

ANEXO I DO EDITAL

TERMO DE REFERÊNCIA

1 OBJETIVO

Tem por objetivo o presente ANEXO a determinar as condições e especificações técnicas do contrato de Gerenciamento Completo do Sistema de IP do Município de ITATIRA, a ser celebrado entre o **MUNICÍPIO** e a **CONTRATADA**.

O presente TERMO DE REFERÊNCIA especifica os serviços, materiais e os parâmetros para a Contratação de empresa para “Prestação dos Serviços Comuns de Gestão do Sistema de Iluminação Pública (IP) do Município de ITATIRA, compreendendo as atividades de manutenção preventiva e corretiva com call center (0800) em horário comercial, e demais serviços conforme Termo de Referência, incluindo todos os custos de materiais, mão de obra, transporte, equipamentos, BDI e encargos sociais, necessários para realização dos serviços, conforme este TERMO DE REFERÊNCIA, parte integrante deste processo.

Estes serviços visam também:

- Melhorar a segurança pública, através da redução da criminalidade;
- Minimizar acidentes devido a uma melhor visibilidade nas vias;
- Valorizar o Patrimônio Público efetuando a manutenção da Iluminação Original;
- Resgatar o convívio da população através da revitalização de Praças e Quadras;
- Melhor circulação noturna de atividades como o Comércio, Turismo, Culturais outras.

Os serviços constantes da planilha orçamentária básica apresentam composições da Prefeitura, utilizando-se insumos e mão de obra das tabelas Seinfra 027 (sem desoneração) e Sinapi 03/2021 (não desonerada), Orse jan/2021-1 e insumos cotados do mercado.

Os serviços serão executados de acordo com as condições estabelecidas no Edital, neste TERMO DE REFERÊNCIA e seus anexos, e em obediência à Planilha Orçamentária Básica pro(Anexo I.A), ao Acordo Operativo Enel – Prefeitura Municipal de ITATIRA, as Normas da ABNT, à Portaria nº 20/2017 do Inmetro, à Instrução de Trabalho nº 130 (Fornecimento de Energia Elétrica para Iluminação Pública), à Especificação Técnica nº 134 (Instalações de Iluminação Pública), à Especificação Técnica nº 50 (Materiais de Iluminação Pública), à Especificação Técnica nº 140 (Rede Secundária de Distribuição Aérea 380/220V), todas da Enel, e as Normas de Segurança do Ministério do Trabalho e Emprego (MTE).

Anexos do TERMO DE REFERÊNCIA:

Anexo I.A – Planilha Orçamentária - (item obrigatório na Proposta de Preços);



Anexo I.B – Composição de Preço 1.1 do Serviço de Garantia de Funcionamento e Gerenciamento do Sistema de Iluminação Pública (IP) - (item obrigatório na Proposta de Preços);

Anexo I.C – Composições de Preços Unitárias - (item obrigatório na Proposta de Preços);

Anexo I.D – Composições de Preços Auxiliares Tabela Sinapi – P.01 - (item obrigatório na Proposta de Preços);

Anexo I.E – Composições de Preços Auxiliares Tabela Sinapi – P.02 - (item obrigatório na Proposta de Preços);

Anexo I.F – BDI Sem Desoneração (Planilha das Bonificações e Despesas Indiretas) - (item obrigatório na Proposta de Preços);

Anexo I.G – Encargos Sociais Tabela Seinfra 027 (sem desoneração) - (item obrigatório na Proposta de Preços);

Anexo I.H – Encargos Sociais Básicos Tabela Sinapi 03/2021 (não desonerada) - (item obrigatório na Proposta de Preços);

Anexo I.I – Cronograma Físico-Financeiro - (item obrigatório na Proposta de Preços);

Anexo I.J – Especificações Técnicas dos Materiais.

1.1 JUSTIFICATIVA

A Iluminação Pública (IP) é um serviço público de interesse local de competência e responsabilidade do município, que deve organizá-lo e prestá-lo, diretamente ou sob o regime de concessão ou permissão (Inciso V, Art. 30, Constituição Federal); cuja fonte de recursos é a contribuição para o custeio dos serviços de iluminação (CIP), tributo de competência do município conforme Emenda Constitucional nº 39, de 19/12/2002, que acrescentou o Art. 149-A a Constituição Federal.

A contratação ora proposta justifica-se pelo atendimento a Constituição Federal, as Resoluções Normativas da ANEEL; bem como, a necessidade de continuidade da prestação dos serviços de melhoria e eficiência energética do Sistema de Iluminação Pública (IP), já que desde 31/12/2014 as concessionárias de energia não prestam estes serviços.

O serviço de iluminação pública é essencial e de natureza contínua para a qualidade de vida da comunidade e de fundamental importância para o desenvolvimento social e econômico dos municípios, além de se constituir num vetor importante para a segurança pública dos centros urbanos, no que se refere ao tráfego de veículos e de pedestres e à prevenção da criminalidade. Demais disso, valoriza e ajuda a preservar o patrimônio urbano, embeleza o bem público e propicia atividades noturnas de lazer, comércio, cultura e outros.

Além disso, o serviço, tido como essencial, passou, nos tempos atuais, da simples premissa de levar a luz a todos os que moram na Cidade, para uma abrangência bem maior, com o emprego de novas tecnologias, com respostas em tempo real aos anseios da coletividade, às demandas emergenciais, e, finalmente, ao conceito de economicidade (tanto de recursos financeiros como de recursos energéticos) aliado ao de embelezamento urbano e preservação ambiental.

A gestão eficiente da CIP (Contribuição de Iluminação Pública) além de prover a manutenção e ampliação do Sistema de Iluminação Pública municipal, **visa também à modernização, reforma e eficiência energética**, a sustentabilidade e redução de custos de funcionamento, procurando a implementação de ações para reduzir a potência instalada e assegurar a qualidade do serviço, através da substituição dos equipamentos existentes por outros de eficiência e vida úteis mais elevadas. Para tanto foi feito um diagnóstico do sistema atual de IP do município para que possamos proporcionar ações que visam aumentar a eficiência do parque instalado, promovendo o aumento da luminosidade conjugado com a redução no consumo de energia nos serviços de efficientização e modernização do sistema de IP.

A iluminação Pública é essencial à segurança e qualidade de vida da cidade, atuando como instrumento de cidadania, permitindo aos habitantes desfrutar do espaço público no período noturno. Ela age na segurança do tráfego, previne a criminalidade, embeleza as áreas urbanas, valoriza monumentos de valor artístico, prédios e paisagens, orienta percursos e permite aos cidadãos aproveitarem melhor as áreas de lazer.

Em busca de uma melhor gestão dos recursos relacionados com a energia elétrica, a Prefeitura promoverá a utilização de iluminação com luminárias com tecnologia LED, de modo a melhorar, modernizar, racionalizar e reduzir custos e desperdícios de energia, com o aumento da eficiência energética do Sistema de IP.

2 MISSÃO E COMPROMISSO DA CONTRATADA

Caberá à **CONTRATADA**, na abrangência desse TERMO DE REFERÊNCIA, desenvolver todos os Serviços e Obras inerentes ao Sistema de IP do **MUNICÍPIO**, visando a atingir os resultados e o desempenho estabelecido no Contrato e neste TERMO DE REFERÊNCIA, assegurando sempre o cumprimento das Normas Brasileiras aplicáveis aos serviços contratados.

2.0 Gestões dos Serviços de Manutenção (preventiva e corretiva) do Sistema de IP:

2.1 Quanto à Garantia do Funcionamento e Gerenciamento do Sistema de IP

a) Caberá à **CONTRATADA** a responsabilidade pelo funcionamento do Sistema de IP, ressalvadas as obrigações do **MUNICÍPIO** estabelecidas no Contrato, sem desconsiderar outras funções necessárias ao correto desempenho do sistema, cumprindo as atribuições definidas a seguir. A remuneração destes serviços, enumerados neste item 2.1. e subitens, deste TERMO DE REFERÊNCIA, será calculada a cada mês, pela multiplicação do valor unitário da **"Garantia de funcionamento e Gerenciamento do Sistema de IP"** item 1.1 da Planilha Orçamentária Básica (Anexo I.A) proposto pela **CONTRATADA** pelo número total de pontos luminosos existentes no

mês da medição. Para este fim, fica definido como ponto luminoso a unidade constituída por um lâmpada e os acessórios indispensáveis ao seu funcionamento.

b) Organizar um conjunto de equipes de manutenção, devidamente uniformizados e com identidade visual própria associada à identidade do **MUNICÍPIO**, de modo a evidenciar que a manutenção e operação do Sistema de IP esteja sendo realizada pela **CONTRATADA** à serviço do **MUNICÍPIO**;

c) Manter controle físico do patrimônio de IP municipal, atualizando seus dados cadastrais imediatamente após cada intervenção, de qualquer natureza, através do Sistema informatizado de gerenciamento;

d) Realizar as intervenções nos pontos com defeitos, dentro dos prazos previstos neste TERMO DE REFERÊNCIA;

e) Realizar rotinas de inspeção (rondas diurnas e noturnas programadas) e verificação periódicas para o bom funcionamento do Sistema de IP em seu conjunto e de seus equipamentos de comando, de acordo com estatísticas de falhas e metodologias de análise fornecidas por sistema informatizado de gerenciamento do Sistema de IP;

f) Realizar a manutenção preventiva e corretiva de acordo com as obrigações de resultado quanto a:

I. garantia de funcionamento;

II. garantia do nível de iluminação;

g) Efetuar na manutenção preventiva e corretiva, a substituição dos equipamentos de IP, alcançando no período de um ano, os seguintes quantitativos mínimos: de 30% (trinta por cento) para lâmpadas de potência de 70W, 150W, 250W e 400W; de 15% (quinze por cento) para reatores de potência de 70W, 150W, 250W e 400W; de 30% (trinta por cento) dos relés foto-elétrico/eletrônico, de 5,0% (cinco por cento) das luminárias tipo aberta c/ braço de 1,0 metro, cabos de interligação luminária-rede e conectores, de 2,5% (dois vírgula cinco por cento) das bases para relés, dos soquetes E-27 e E-40, existentes no parque.

h) Realizar a limpeza das luminárias e de seus acessórios de alimentação e comando em rotinas periódicas, de forma a que os indicadores de desempenho associados a esta atividade sejam cumpridos;

i) Gerenciamento permanente de todos os serviços relativos à IP, através de software especialista;

j) Busca contínua de técnicas e métodos para otimização dos serviços prestados;

k) Consultoria ao **MUNICÍPIO** no que se refere à fixação das políticas de ação, tendo em vista a realização dos objetivos do serviço público objeto desta contratação, com a elaboração de estudos e prestação de assessoria técnica para implantação das políticas referentes à IP;

l) Colocar em operação um sistema de atendimento ao público através de serviço telefônico gratuito de chamadas locais de números fixos e móveis, com atendimento em horário comercial (Call Center), com registro informatizado de chamadas e com interface na internet para consultas, num prazo máximo de 30 (trinta) dias corridos a partir da assinatura do Contrato;

m) Acompanhar e assessorar o **MUNICÍPIO** em reuniões com terceiros para tratar de assuntos que envolvam o Sistema de IP municipal, em temas aderentes ao objeto deste Contrato;

n) Os materiais e equipamentos adquiridos pela **CONTRATADA**, somente poderão entrar em operação, se obedecerem aos critérios de especificações técnicas previstas neste TERMO DE REFERÊNCIA;

o) Colocar em operação administração local dos serviços conforme item 21.h deste TERMO DE REFERÊNCIA;

p) Implantar o serviço de atendimento telefônico gratuito (atendimento em horário comercial) que permitirá intervenções de emergência, conforme estabelecido na letra "l", anterior.

2.2 Implantação do Call Center

Para a execução do Contrato, a **CONTRATADA** deverá implantar no prazo máximo de 30 (trinta) dias corridos após a assinatura do Contrato, um sistema informatizado por software ou controle de planilhas que permita o gerenciamento das solicitações de serviços no Sistema de IP por parte dos municípios.

a) Devendo controlar e gerenciar todas as atividades inerentes ao funcionamento do Sistema de IP, devendo contemplar, no mínimo, as funções descritas nos subitens a seguir:

- **Relatórios Gerenciais do Sistema de IP:** oferecer relatórios gerenciais que permitam facilitar a operação e a manutenção, a inspeção noturna para verificação de lâmpadas apagadas, o gerenciamento de energia e o controle de qualidade das redes de IP, abrangendo, também, os aspectos de patrimônio (acervos).
- **Relatórios da Operação e Manutenção do Sistema:** deverá emitir relatórios de operação e manutenção que permita controlar todas as atividades de manutenção preventiva ou corretiva. Deve ainda permitir o registro, acompanhamento e controle de todas as reclamações e intervenções realizadas, devidamente codificadas, relacionando suas causas, medidas corretivas e a identificação da equipe interventora.



2.3 Serviços de ampliação, reforma, modernização, disponibilidade de turmas pesadas hora-homem e eficiência energética do Sistema de IP.

Este item determina as características técnicas necessárias à realização dos serviços.

2.3.1 Serviços de Eficiência Energética

Os trabalhos de eficiência energética serão executados em regime de empreitada integral, cabendo à **CONTRATADA** realizar as obras e serviços relativos à eficiência energética do Sistema de IP do **MUNICÍPIO**, atendendo todas as exigências requeridas em projeto específico dentro ou fora do escopo de Programas de Eficiência Energética, sob as diretrizes dos seguintes critérios e procedimentos:

- a) Em qualquer caso, devem ser precedidos de projeto executivo da **CONTRATADA**, incluindo memória de cálculo luminotécnico e de orçamento, elaborado de acordo com valores unitários propostos pela **CONTRATADA** conforme **anexo I.A (Planilha Orçamentária Básica)**, segundo especificações técnicas, constantes neste Anexo I – TERMO DE REFERÊNCIA;
- b) O preço final de cada obra ou serviço será obtido pelo somatório dos produtos do preço unitário de cada atividade pelo número de vezes que esta será executada no respectivo empreendimento;
- c) Após aceitação do orçamento apresentado pela **CONTRATADA** por parte da Fiscalização do **MUNICÍPIO**, este formalizará seu interesse, autorizando o início da execução das obras de eficiência energética;
- d) O projeto será objeto de análise e passível de veto pelo **MUNICÍPIO**, para o que a Fiscalização deverá ter acesso ao mesmo, observando os aspectos urbanísticos determinados pelos demais Órgãos do Poder Público. A análise da Fiscalização não exime a **CONTRATADA** da responsabilidade, que é só dela, para que sejam atingidos os índices mínimos de qualidade predeterminados neste Anexo;
- e) O projeto deverá atender também os seguintes requisitos técnicos:
 - I) Não comprometer a estética urbanística do logradouro;
 - II) Utilizar um único modelo de luminária para cada tipo de aplicação, exceção para os casos em que o projeto urbanístico exija mais de um modelo;
 - III) Reutilizar apenas de materiais e equipamentos em condições de uso, eficientes que não comprometam a estética urbanística do logradouro;
 - IV) Revisar e/ou substituir as conexões com a rede elétrica;
 - V) **Implantar sempre circuito independente, preferencialmente com sistema de medição para IP;**
- f) O **MUNICÍPIO** se reserva ao direito de recusar qualquer tipo de material ou equipamento que esteja sendo indicado no projeto e que não atendam as especificações definidas nos itens

anteriores, sem que com isso tenha que pagar qualquer valor adicional ao já estabelecido neste Contrato;

- g) Após a **CONTRATADA** proceder a implantação das obras ou serviços relativos à eficiência e antes mesmo da sua inauguração, serão realizadas conjuntamente pelas equipes da **CONTRATADA** e Fiscalização do **MUNICÍPIO**, as medições dos índices de iluminamento médio e uniformidade média/mínima da iluminação, conforme orientação da Norma ABNT NBR-5111, de modo a comprovar o atendimento das condições estabelecidas no projeto;
- h) A **CONTRATADA** é a única responsável pelo atendimento aos níveis de iluminamento médio e uniformidade média/mínima da iluminação, conforme estabelecido pela Norma ABNT/NBR-5111 estando obrigada a revisar todo o trabalho realizado de modo a atingi-los e a refazer, se para tanto for necessário, todo o projeto e implantação, sem nenhum ônus para o **MUNICÍPIO**.

2.3.2 Serviços de ampliação, reforma e modernização do Sistema de IP

Caberá à **CONTRATADA** realizar os serviços relativos à reforma, melhoramento e ampliação do Parque de IP do **MUNICÍPIO**, atendendo todas as exigências requeridas em projeto específico, sob as diretrizes dos seguintes critérios e procedimentos:

- a) Os trabalhos de melhoramento e ampliação serão, de forma geral, executados e precedidos de projeto executivo da **CONTRATADA**, incluindo memória de cálculo luminotécnico, e de orçamento, elaborado de acordo com valores unitários propostos pela **CONTRATADA** conforme anexo I.A (Planilha Orçamentária Básica), segundo especificações técnicas, constantes neste Anexo I – TERMO DE REFERÊNCIA;
- b) O preço final de cada obra será obtido pelo somatório dos produtos do preço unitário de cada atividade pelo número de vezes que esta será executada no respectivo empreendimento;
- c) Após aceitação por parte da Fiscalização do **MUNICÍPIO** do orçamento apresentado pela **CONTRATADA**, este formalizará seu interesse, autorizando o início da execução das obras de melhoramento e ampliação;
- d) O projeto será objeto de análise e passível de veto pelo **MUNICÍPIO**, para o que a Fiscalização deverá ter acesso ao mesmo, e deverá observar os aspectos urbanísticos determinados pelos demais Órgãos do poder público. A análise da Fiscalização não exime a **CONTRATADA** da responsabilidade, que é só dela, para que sejam atingidos os índices mínimos de qualidade predeterminados neste Anexo;
- e) O projeto deverá atender também os seguintes requisitos técnicos:
- I) Não comprometer a estética urbanística do logradouro;
 - II) Utilizar um único modelo de luminária, exceção para os casos em que o projeto urbanístico exija mais de um modelo;
 - III) Reutilizar apenas de materiais e equipamentos em condições de uso e que não comprometam a estética urbanística do logradouro;

- IV) Revisar e/ou substituir as conexões com a rede elétrica;
- V) Implantar sempre circuito independente, preferencialmente com sistema de medição para IP.
- f) O **MUNICÍPIO** se reserva ao direito de recusar qualquer tipo de material ou equipamento que esteja sendo indicado no projeto e que não atendam as especificações definidas nos itens anteriores, sem que com isso tenha que pagar qualquer valor adicional ao já estabelecido neste Anexo;
- g) Após a **CONTRATADA** proceder a implantação dos melhoramentos e antes mesmo da inauguração da obra, serão realizados conjuntamente pelas equipes da **CONTRATADA** e Fiscalização do **MUNICÍPIO**, as medições dos índices de iluminação médio e uniformidade média/mínima da iluminação, conforme orientação da Norma ABNT NBR-5111, de modo a comprovar o atendimento das condições estabelecidas no projeto;
- h) A **CONTRATADA** é a única responsável pelo atendimento aos níveis de iluminação médio e uniformidade média / mínima da iluminação, estando obrigada a revisar todo o trabalho realizado de modo a atingi-los e a refazer, se para tanto for necessário, todo o projeto e implantação, sem nenhum ônus para o **MUNICÍPIO**.

2.3.3 Remanejamento de instalações

Caberá à **CONTRATADA** realizar o remanejamento de instalações do Sistema de IP do **MUNICÍPIO**, quando do surgimento de necessidades emergentes ou para elidir interferências, sob as diretrizes dos seguintes critérios e procedimentos:

- a) Os trabalhos de remanejamento devem ser precedidos de projeto executivo, o qual contemplará a maximização da utilização dos materiais e equipamentos das instalações que estão sendo retiradas, bem como deverá garantir as mesmas características técnicas e de desempenho dessas instalações, e de orçamento, elaborado de acordo com valores unitários propostos pela **CONTRATADA** conforme itens do anexo I.A (Planilha Orçamentária Básica), segundo especificações técnicas, constantes neste Anexo I – TERMO DE REFERÊNCIA;
- b) O preço final de cada obra será obtido pelo somatório dos produtos do preço unitário de cada atividade pelo número de vezes que esta será executada no respectivo empreendimento;
- c) Após aceitação por parte da Fiscalização do **MUNICÍPIO** do orçamento apresentado pela **CONTRATADA**, este formalizará seu interesse, autorizando o início da execução dos serviços de remanejamento;
- d) O projeto será objeto de análise e passível de veto pelo **MUNICÍPIO**, para o que a Fiscalização do **MUNICÍPIO** deverá ter acesso ao mesmo.

2.3.4 Abalroamento de Postes

Caberá à **CONTRATADA** realizar a recuperação de instalações do Sistema de IP do **MUNICÍPIO**, que forem afetadas por abalroamento de postes, sob as diretrizes dos seguintes critérios e procedimentos:

- a) Os trabalhos devem ser precedidos de perícia técnica (fotografia deve acompanhar o orçamento), promovida pela própria **CONTRATADA** para determinar a extensão dos danos, bem como a necessidade ou não de substituição do poste;
- b) Não havendo necessidade da substituição do poste, a **CONTRATADA** deverá considerar o incidente como um caso de manutenção corretiva, sem contrapartida específica para a cobertura dos eventuais danos, e promover a imediata correção;
- c) Caso contrário, havendo necessidade da substituição do poste, a **CONTRATADA** deverá, em prazo máximo de 10 (dez) dias úteis, promover a recuperação dessas instalações, com a aplicação de materiais e equipamentos com as mesmas características dos elementos danificados, e providenciar o recolhimento destes ao depósito da **CONTRATADA**, devidamente atestado pelo **MUNICÍPIO**;
- d) Paralelamente, deverá a **CONTRATADA** apresentar à Fiscalização do **MUNICÍPIO** o croqui do local do abalroamento, com relatório fotográfico, acompanhado do orçamento - com a discriminação dos materiais e mão de obra utilizados dos serviços relativos à substituição dos elementos danificados, juntamente com o recibo da entrega destes à Administração;
- e) O orçamento será elaborado de acordo com valores unitários propostos pela **CONTRATADA** conforme itens do anexo I.A (Planilha Orçamentária Básica), segundo especificações técnicas, constantes neste Anexo I – TERMO DE REFERÊNCIA;
- f) O preço final de cada obra será obtido pelo somatório dos produtos do preço unitário de cada atividade pelo número de vezes que esta será executada no respectivo empreendimento.

2.3.5 Outros Serviços Técnicos Especializados

Com relação a outros serviços técnicos especializados, a **CONTRATADA** executará;

Serviços de Engenharia

A **CONTRATADA** executará, a pedido e por conta do **MUNICÍPIO**, serviços de engenharia ligados à iluminação em geral, como: projetos de Iluminação Pública (IP) devidamente aprovados na concessionária Enel, prestar assistência técnica em assuntos relativos ao Sistema de Iluminação Pública (IP), etc. Tais serviços serão oferecidos pela **CONTRATADA** em função das solicitações e terão seus orçamentos elaborados, negociados e aprovados junto à Fiscalização do **MUNICÍPIO**.

Os serviços previstos estão remunerados na composição de preço 1.1 (Serviço de Garantia de Funcionamento e Gerenciamento Completo do Sistema de IP) proposto pela **CONTRATADA**,

conforme item 1.1 do anexo I.B, segundo especificações técnicas constantes neste TERMO DE REFERÊNCIA.

2.3.6 Disponibilidade de turma pesada hora-homem em veículo Munck ou Cesto Aéreo para apoio situações emergências

Com relação a disponibilidade de turmas pesadas hora-homem, a CONTRATADA deverá dispor:

2.1	Disponibilidade de turma pesada, com caminhão Munck, por hora diurna - com fornecimento de mão de obra e de equipamentos	UNID.
2.1.a	Em dias úteis e aos sábados	hh
2.1.b	Aos domingos e feriados	hh
2.2	Disponibilidade de turma pesada, com caminhão Munck, por hora noturna - com fornecimento de mão de obra e de equipamentos	
2.2.a	Em dias úteis e aos sábados	hh
2.2.b	Aos domingos e feriados	hh
2.3	Disponibilidade de turma pesada, veículo cesto aéreo com alcance até 13m, por hora diurna - com fornecimento de mão de obra e de equipamentos	
2.3.a	Em dias úteis e aos sábados	hh
2.3.b	Aos domingos e feriados	hh
2.4	Disponibilidade de turma pesada, veículo cesto aéreo com alcance até 13m, por hora noturna - com fornecimento de mão de obra e de equipamentos	
2.4.a	Em dias úteis e sábados	hh
2.4.b	Aos domingos e feriados	hh

Obs.: A composição de cada turma pesada quanto à mão de obra e equipamentos deverá obedecer ao formulado nas respectivas composições de preços unitários do Anexo I.C deste TERMO DE REFERÊNCIA.

3 Acompanhamento e Avaliação dos Serviços

Nos itens a seguir, estão definidos os critérios técnicos de acompanhamento e avaliação dos serviços contratados, de modo a permitir o **MUNICÍPIO** verificar os resultados obtidos quanto à qualidade do serviço e do gerenciamento do Parque de IP. Cada critério tem uma definição, um modo e uma periodicidade de cálculo definidos nos itens a seguir.

3.1 Critério da Qualidade do Serviço

Esse critério comporta três aspectos principais:

- I) a qualidade da manutenção,
- II) a qualidade da continuidade da iluminação,
- III) a qualidade da intervenção na rede de iluminação.

3.1.1 Qualidade da Manutenção

- a) A avaliação da qualidade da manutenção tem como objetivo verificar se a limpeza e o atendimento aos pontos de luz estão sendo efetuados em concordância com o Contrato. Os pontos de controle serão relativos a limpeza do refletor ou da luminária, estado das luminárias em operação e o estado em que se encontra relé e a lâmpada: acesa ou apagada;
- b) A avaliação da qualidade da manutenção será realizada a cada 03 (três) meses, durante o dia, em uma amostra equivalente a 2% (dois por cento) do parque de IP localizados em áreas escolhidas pela Fiscalização do **MUNICÍPIO**. Os resultados apurados na avaliação serão objeto de um relatório assinado pelas Partes, onde serão registrados o número de luminárias sujas, número de luminárias com defeitos, não causados por motivos previstos no item 13 deste anexo, e o número de lâmpadas acesas. As inspeções não deverão ser realizadas 02 (duas) vezes consecutivas na mesma área, a menos que seja de repetição em área onde não ocorreu aprovação da manutenção, em todos os critérios, na vez anterior.
- c) A qualidade da manutenção é medida conforme a tabela abaixo:

Critério	Item de controle (máximo aceitável)
Número máximo de luminárias sujas	15 % do total da amostra
Número máximo de luminárias defeituosas	5 % do total da amostra
Número máximo de lâmpadas acesas durante o dia	5 % do total da amostra

3.1.2 Qualidade da Continuidade da Iluminação

- a) A avaliação da qualidade da continuidade da iluminação tem como objetivo verificar se a substituição proativa e preventiva das lâmpadas está sendo efetuada conforme o previsto no Contrato.
- b) A avaliação da qualidade da continuidade da iluminação será realizada a cada 03 (três) meses, durante a noite, em uma amostra equivalente a 2% (dois por cento) do parque de

IP localizados em áreas escolhidas pela Fiscalização do **MUNICÍPIO**. Os resultados apurados na avaliação serão objeto de um relatório assinado pelas Partes, onde serão registrados o número de pontos luminosos apagados à noite simultaneamente, com defeitos não causados por motivos previstos no item 13 deste TERMO DE REFERÊNCIA.

- c) Percentual total de pontos apagados acumulados em 12 meses será calculado através da soma dos 05 (cinco) maiores percentuais parciais das 06 (seis) inspeções realizadas ao longo deste período.
- d) A qualidade da continuidade da iluminação é medida conforme a tabela a seguir:

Critério	Item de controle (máximo aceitável)
Pontos apagados à noite simultaneamente	5% do total da amostra
Pontos apagados acumulados em 12 meses	25% (ano 1 e 2)
	20% (ano 3 e 4)
	18% (a partir do ano 4)

3.1.3 Qualidade da Intervenção na Rede de Iluminação

- a) A avaliação da qualidade da Intervenção na Rede de Iluminação diz respeito aos prazos de intervenção em relação aos tipos de panes possíveis.
- b) A qualidade da Intervenção na Rede de Iluminação é medida conforme a tabela que se segue:

Tipos de Pane	Item de controle (após recepção da chamada)
Dois pontos luminosos ou mais, apagados à noite ou acesos de dia, consecutivos, simultaneamente com defeito num mesmo logradouro	48 horas úteis
Um ponto luminoso, apagado a noite ou aceso de dia num mesmo logradouro:	72 horas úteis

- c) Pane geral ou setorial

É aquela causada pela falta de energia por parte da Concessionária. Nesse caso a **CONTRATADA** identifica o problema e, de imediato, aciona o **MUNICÍPIO** para adotar as medidas cabíveis. Esse tipo de pane não tem prazo preestabelecido para correção por parte de **CONTRATADA**, uma vez que independe da sua ação direta e sim da Concessionária. Enquadra-se neste caso as panes causadas por roubo de cabos na rede de distribuição da Concessionária, a qual, conforme o Acordo Operacional mantido com **MUNICÍPIO**, deve recuperar o sistema em até 05 (cinco) dias úteis. No caso de rede do **MUNICÍPIO** a correção

deverá ser feita pela **CONTRATADA** em caráter de urgência para, posteriormente, apresentar o orçamento acompanhado do Boletim de Ocorrência Policial.

d) Atendimento em zonas rurais ou de difícil acesso

Após a emissão da Ordem de Serviço, deverão ser catalogadas pelo município em conjunto com a **CONTRATADA** as áreas rurais, de praia e outras localidades de difícil acesso, sobre as quais incidirá prazo limite de atendimento mais elástico que permita maior programação de atendimento com equipamentos apropriados.

Tipos de Pane	Item de controle (após recepção da chamada)
Atendimento a reclamações em zonas rurais e localidades distantes do centro urbano do município	72 horas úteis

3.1.4 Considerações Específicas

- a) Em quaisquer dos casos estabelecidos nos subitens 3.1.1, 3.1.2 e 3.1.3, se o conserto exigir a intervenção de manutenção pesada, fazendo com que os prazos correspondentes sejam ultrapassados, a **CONTRATADA** deverá informar o mais rapidamente possível esse fato à Fiscalização, apresentando a programação da correspondente correção, que, de qualquer forma, não poderá estender o prazo original em mais de 72 horas úteis.
- b) Nas avaliações alusivas aos subitens 3.1.1, 3.1.2 e 3.1.3, serão excluídas, para efeito dos itens de controle, a hipótese aventada no item 3.1.4.a., as constatações de problemas causados por abaloamento de postes, roubo de cabos, as situações decorrentes de serviços em curso, que estejam sendo executados pela **CONTRATADA**, além dos decorrentes dos motivos de Força Maior discriminados no subitem 13.1 deste Anexo.

3.1.5 Dos prazos para apresentação de orçamento, execução de serviços.

3.1.5.1 Prazo de orçamento: Os orçamentos referentes às serviços solicitados deverão ser providenciados num prazo máximo de 30 (trinta) dias a contar da data da solicitação

3.1.5.2 Prazo de execução: Os prazos de execução dos serviços obedecerão aos aspectos colocados a seguir, sendo que nas obras onde seja necessário o crescimento vegetativo de rede o prazo para execução iniciar-se-á após a confirmação da construção da rede.

I) Serviços de pequeno porte:

- até 02 pontos luminosos: deverão ser executadas em até 20 (vinte) dias.
- De 03 a 10 pontos luminosos: deverão ser executadas em até 30 (trinta) dias.

II) Serviços de grande porte:

- acima de R\$ 60.000,00 (sessenta mil reais): deverão ser executadas em até 90 (noventa) dias com apresentação de cronograma físico.

4 PENALIDADES POR VIOLAÇÃO DOS ÍNDICES DE QUALIDADE

Sem prejuízo às demais sanções contratuais, serão aplicadas à **CONTRATADA** as seguintes multas por violação dos índices de qualidade:

OCORRÊNCIA	VALOR DE MULTA
Pelo não atendimento a 01 item de controle (a cada inspeção) relativo ao Critério da Qualidade do Serviço, previsto no subitem 3.1.1, alínea "c" - Qualidade da Manutenção.	Valor correspondente ao faturamento mensal de 100 (cem) pontos luminosos, pelos serviços relativos ao funcionamento do Sistema de IP, no mês da ocorrência.
Pelo não atendimento a 02 itens de controle (a cada inspeção) relativo ao Critério da Qualidade do Serviço, previsto no subitem 3.1.1, alínea "c" - Qualidade da Manutenção.	Valor correspondente ao faturamento mensal de 150 (cento e cinquenta) pontos luminosos, pelos serviços relativos ao funcionamento do Sistema de IP, no mês da ocorrência.
Pelo não atendimento a 03 itens de controle (a cada inspeção) relativo ao Critério da Qualidade do serviço, previsto no subitem 3.1.1, alínea "c" - Qualidade da Manutenção.	Valor correspondente ao faturamento mensal de 150 (cento e cinquenta) pontos luminosos, pelos serviços relativos ao funcionamento do Sistema de IP, no mês da ocorrência.
Pelo não atendimento a 01 item de controle (a cada inspeção) relativo ao Critério da Qualidade do Serviço, previsto no subitem 3.1.2, alínea "d" - Qualidade da Continuidade da Iluminação.	Valor correspondente ao faturamento mensal de 150 (cento e cinquenta) pontos luminosos, pelos serviços relativos ao funcionamento do Sistema de IP, no mês da ocorrência.
Pelo não atendimento dos prazos previstos nos itens de controle do subitem 3.1.3, relativo ao Critério da Qualidade do Serviço - Qualidade da Intervenção na Rede de Iluminação.	Valor correspondente ao faturamento mensal de 10 (dez) pontos luminosos, pelos serviços relativos ao funcionamento do Sistema de IP, no mês da ocorrência, para cada violação.
Pelo não cumprimento dos prazos de entrega do relatório anual de atividades.	Valor correspondente ao faturamento mensal de 500 (quinhentos) pontos luminosos, pelos serviços relativos ao funcionamento do Sistema de IP, no mês da ocorrência, até a entrega.

5 TRANSFERÊNCIA DA RESPONSABILIDADE PELAS INSTALAÇÕES

A transferência da responsabilidade pelas instalações do Sistema de IP para a **CONTRATADA** será realizada em conformidade com os critérios a seguir:

5.1 Definição das Instalações

As instalações, objeto desse contrato, estão sendo definidas da seguinte maneira:

- número de pontos luminosos.

5.2 Parque Existente

A **CONTRATADA** receberá todas as instalações do parque no início das atividades de operação e manutenção, assumindo a responsabilidade sobre essas instalações, conforme previsto no Contrato, com exceção da responsabilidade que decorrer especificamente de serviços realizados antes do seu início (**VER ITEM 20**).

5.3 Novas Instalações Executadas pela CONTRATADA

É de responsabilidade da **CONTRATADA** assumir o controle e manutenção das novas instalações realizadas durante a vigência deste Contrato. Essas instalações correspondem às ampliações e reformas/melhoramentos definidos no Contrato e neste TERMO DE REFERÊNCIA.

Cada serviço de ampliação ou reforma/melhoramento será objeto de emissão de Termo de Contabilização do Sistema de IP após o início da operação da mesma.

O termo conterà o número de pontos luminosos na data anterior ao registro do mesmo, somados aos novos pontos instalados. Servirá de base para atualização da quantidade de pontos luminosos a serem faturados pela **CONTRATADA** no mês subsequente ao evento.

6 OBRIGAÇÕES DA CONTRATADA

Além das obrigações descritas no Contrato e das demais, anteriormente citadas neste TERMO DE REFERÊNCIA, são obrigações da **CONTRATADA**:

6.1 Manter registro em meio magnético indicando com precisão, os pedidos de intervenção no Sistema de IP, entregando mensalmente à fiscalização do **MUNICÍPIO** um relatório do registro de panes, assinado pelas duas Partes, contendo:

- data e a hora do pedido de intervenção;
- nome das pessoas que transmitiram e receberam a chamada;
- endereço, rua e número da pane;
- data e a hora da realização do conserto.

Esse sistema de registro ficará permanentemente à disposição da Fiscalização do **MUNICÍPIO**, que poderá realizar a verificação dos controles a qualquer momento.

6.2 A **CONTRATADA** deverá buscar ao longo do Contrato, colocar as instalações recebidas por ela, em conformidade com as Normas Técnicas vigentes, devendo propor ao **MUNICÍPIO** um programa de ação para adequação das instalações às normas vigentes. Quando tais ações exigirem melhoramentos ou expansão do sistema, com investimentos adicionais ao serviço de manutenção, estes deverão ser orçados e negociados com a Fiscalização do **MUNICÍPIO** para a sua implantação.

- 6.3 Promover a renovação, modernização e permanente manutenção dos equipamentos integrantes do Sistema de IP do **MUNICÍPIO**.
- 6.4 Promover, dentro do processo de operação e manutenção das instalações, abordado no subitem 2.1 deste TERMO DE REFERÊNCIA, a substituição de materiais e equipamentos para elidir todas as degradações e deteriorações parciais e/ou completas das instalações do Sistema de IP do **MUNICÍPIO**, que terceiros, identificados ou não, venham a causar com danos diretos ou indiretos, atos de vandalismo e outros acontecimentos.
- 6.5 Promover meios para assegurar o cumprimento das metas de otimização do Sistema de IP do **MUNICÍPIO**, conforme estabelecido neste Anexo.
- 6.6 Manter em elevado nível de cortesia e eficiência o relacionamento permanente com os usuários do Sistema.
- 6.7 Executar os serviços contratados, cumprindo as obrigações estabelecidas neste TERMO DE REFERÊNCIA, no Contrato, nos seus Anexos e em eventuais Aditivos, assumindo os compromissos pelos resultados programados em consonância com os custos estimados, respeitando as normas legais que regulam sua atuação.
- 6.8 Assumir o ônus financeiro decorrente de falhas, omissões, defeitos de instalação e prejuízos outros derivados da má execução do Contrato.
- 6.9 Encaminhar mensalmente ao **MUNICÍPIO** um detalhado Relatório de Atividades, elaborado de acordo com o especificado neste TERMO DE REFERÊNCIA, acompanhado de levantamento estatístico dos resultados obtidos com o gerenciamento do Sistema de IP.
- 6.10 Implantar sistemas informatizados compatíveis e integrados que possibilitem o gerenciamento do Sistema de IP municipal.
- 6.11 Manter sistemática de informação, através de meio de comunicação adequado.
- 6.12 Garantir a qualidade no relacionamento entre os seus funcionários e os usuários.
- 6.13 Manter atendimento telefônico das reclamações, em qualquer circunstância.
- 6.14 Aceitar as indicações de prioridade por parte do **MUNICÍPIO**, na execução das obras e serviço, compatíveis com este TERMO DE REFERÊNCIA, de modernização, ampliação e renovação do Sistema de Iluminação.
- 6.15 Assumir a responsabilidade pelos danos decorrentes da execução do Contrato, independentemente da existência de culpa ou dolo por parte da **CONTRATADA**, salvo se provar que, tendo prestado o serviço, o defeito inexistente ou a culpa é exclusiva do **MUNICÍPIO** ou da pessoa que sofreu o dano.
- 6.16 Assegurar ao **MUNICÍPIO** o direito de fiscalizar e acompanhar a execução dos serviços contratados, especialmente no que diz respeito ao cumprimento das metas de qualidade no gerenciamento do Sistema de IP, conforme previsto neste TERMO DE REFERÊNCIA.

- 6.17 Atender consulta sobre modificações que o **MUNICÍPIO** pretenda executar nas instalações de IP, informando se a realização dessas modificações são compatíveis com os compromissos assumido pela **CONTRATADA**, neste Contrato, quais as eventuais incidências financeiras, devidamente justificadas, que resultarão para o **MUNICÍPIO**, bem como eventuais consequências relativas à aplicação dos dispositivos do presente Contrato.
- 6.18 Obter junto às autoridades competentes (IPHAN, IBAMA) autorização para a execução de obras que possam ser objeto de questionamentos sob o ponto de vista do tombamento da cidade ou de motivação ambiental, antes da execução dos serviços contratados.

7 OBRIGAÇÕES DO MUNICÍPIO

Além das descritas no Contrato, são obrigações do **MUNICÍPIO**:

- 7.1 Colocar à disposição da **CONTRATADA** os documentos técnicos descritivos integrantes do acervo do Serviço de IP do **MUNICÍPIO**, tais como: catálogos, manuais de operação, manuais de fornecedores, plantas, esquemas fichários, necessários a execução do Contrato.
- 7.2 Indicar, através de documento assinado pelo Gerente do Contrato, um técnico com amplos conhecimentos sobre o objeto do contrato, com delegação para representá-lo, quando de seu impedimento eventual, nas obrigações contratuais.
- 7.3 Proporcionar livre acesso aos técnicos e prepostos da **CONTRATADA** aos locais que estiverem sob o controle do **MUNICÍPIO**, onde se encontrem instalados os equipamentos destinados à execução dos serviços previstos neste Contrato.
- 7.4 Envidar esforços junto aos órgãos do poder público em geral no sentido de que realizem consulta à **CONTRATADA**, com antecedência mínima de 30 (trinta) dias, antes de manifestarem sua concordância e formalizarem autorização sobre projetos de engenharia ou arquitetônicos, que possam dificultar a execução dos serviços contratados.
- 7.5 Interceder junto às autoridades competentes no sentido de facilitar a execução dos serviços contratados.
- 7.6 Executar todos os serviços de distribuição de energia elétrica que lhe compete e não à **CONTRATADA**, necessários ao bom cumprimento do contrato.
- 7.7 Promover a realização dos seus serviços de forma a que não ocorram desencontros com os desenvolvidos pela **CONTRATADA**, informando esta da necessidade de rever a sua programação, quando for o caso.
- 7.8 Informar, aos usuários dos serviços de IP, das obrigações e dos limites contratuais, visando a caracterizar a ação da **CONTRATADA**.
- 7.9 Não executar nenhuma modificação nas instalações de IP sem consultar a **CONTRATADA**, conforme o contido no subitem 6.18 deste TERMO DE REFERÊNCIA.
- 7.10 Informar a **CONTRATADA** das informações que lhe chegarem sobre qualquer mau funcionamento no Sistema.

8 CONDIÇÕES ADMINISTRATIVAS

8.1 Condições Gerais

Esse item determina as Cláusulas Administrativas aplicáveis ao Contrato delegando a **CONTRATADA** a Gestão do Sistema de IP no território do **MUNICÍPIO**. Por intermédio desse gerenciamento, pontuado por obrigações de resultados, o **MUNICÍPIO** empenhar-se-á para que a **CONTRATADA** assegure um serviço de excelente qualidade, exercendo controle e gerenciamento, em conjunto com o próprio **MUNICÍPIO**.

8.2 Território de aplicação do Contrato

O presente contrato aplica-se a:

- Todas as instalações da rede de IP, conforme descrição da Resolução ANEEL 414/2010 localizadas sobre todas as ruas e estradas, municipais ou outras sob a responsabilidade do **MUNICÍPIO**, situadas no perímetro desta unidade da Federação, incluindo parques, praças, estacionamentos da coletividade, que estejam em serviço na data da assinatura do Contrato.
- Todas as instalações novas realizadas no decorrer do Contrato.

8.3 Representante da **CONTRATADA**

Sem prejuízo ao seu Responsável Técnico, após 10 (dez) dias da assinatura do Contrato a **CONTRATADA** indicará, por escrito, a pessoa física que a representará. Caso esse representante venha a ser substituído, a **CONTRATADA** notificará o **MUNICÍPIO**.

8.4 Convocação da **CONTRATADA**

A **CONTRATADA** ou o seu representante e/ou o seu Responsável Técnico terá obrigação de estar presente nos escritórios do **MUNICÍPIO** ou em campo, sempre que convocado, cada vez que isso seja necessário.

8.5 Exclusividade

O **MUNICÍPIO** direcionará à **CONTRATADA** todos os serviços de IP que lhe sejam demandados e que estejam inseridos no escopo do presente Contrato, propiciando-lhe, destarte, exclusividade na execução dos serviços contratados durante a vigência do Contrato, em todo território municipal.

À **CONTRATADA** caberá o direito exclusivo e a obrigação de cercear a utilização por terceiros das instalações que lhe foram confiadas no âmbito desse Contrato.

O **MUNICÍPIO** propiciará à **CONTRATADA** o direito exclusivo de intervir nas instalações de energia elétrica, nas vias públicas e privadas e nas suas dependências, para efetuar consertos ou manutenção nas instalações do Sistema de IP ou para realizar obras de expansão de IP,

desde que, nas intervenções, a **CONTRATADA** observe as normas técnicas e de operação vigentes.

9 ADJUDICAÇÃO DO CONTRATO

Esse Contrato será adjudicado após resultado de Concorrência Pública emitida pelo **MUNICÍPIO**.

10 DIREITOS DE CONTROLE

Este item define os direitos de controle pelas Partes contratantes.

10.1 Direitos de Controle da **CONTRATADA**

A **CONTRATADA** possui o direito de controlar as obras de montagem de instalações de IP que terceiros venham, eventualmente e por autorização do Poder Público, realizar fora do presente Contrato, desde que haja concordância da **CONTRATADA**. Esse controle se refere a totalidade das seguintes operações:

- Projetos em execução, com participação em todas as reuniões referentes a tais projetos;
- Livre acesso às obras;
- Recepção provisória e definitiva etc.

A **CONTRATADA** deverá apontar, aos responsáveis pela execução das obras e ao órgão do Poder Público que lhes deu autorização, os erros constatados e mais genericamente as suas observações, com confirmação por escrito em 8 (oito) dias.

10.2 Direitos de Controle do **MUNICÍPIO**

No âmbito da obrigação de alcançar resultados em que se encontra a **CONTRATADA**, o **MUNICÍPIO** exercerá um direito de controle desses resultados, colocando a **CONTRATADA**, à disposição do **MUNICÍPIO** os seguintes instrumentos:

- Sistema informatizado de gestão de IP para controle e gerenciamento dos serviços executados pela **CONTRATADA**, com possibilidade de acesso pelo **MUNICÍPIO** através de senhas de consulta, compostos dos programas e equipamentos de informática necessários ao acompanhamento de todas as atividades deste contrato e das informações pertinentes, através do sistema a ser implantado.
- "Termo de Contabilização do Sistema de IP" estabelecendo o número de pontos luminosos em operação.
- Relatório anual sobre os resultados da exploração do ano anterior. Esse relatório será objeto de um registro de exploração estabelecido de comum acordo e assinado pelas duas Partes.
- Acesso aos representantes do **MUNICÍPIO** para verificar em campo ou por consulta a documentos técnicos, se os serviços estão sendo executados conforme as prescrições do presente Contrato.

Para facilitar esse controle, a **CONTRATADA** convidará o **MUNICÍPIO** com antecedência de 8 (oito) dias para as operações de recebimento dos serviços de efficientização, das obras e serviços de melhoramento/reforma e ampliação e dos serviços de iluminação artística de realce e decorativa, previstos no presente Contrato.

11 RESPONSABILIDADES

Ficam estabelecidas as seguintes responsabilidades para as Partes contratantes.

11.1 Responsabilidades da **CONTRATADA**

11.1.1 Responsabilidades inerentes às atividades

- Ao receber as instalações, fica a **CONTRATADA** responsável pelo bom funcionamento das mesmas, conforme as disposições determinadas neste TERMO DE REFERÊNCIA;
- A **CONTRATADA** é responsável pela conservação em bom estado e a segurança das instalações.

11.1.2 Responsabilidade em relação a terceiros

A **CONTRATADA** é responsável em relação a terceiros para qualquer dano corporal e/ou material, quer seja ele decorrente ou não de suas ações ou omissões na execução do presente Contrato, posto que lhe caberá a obrigação de assumir a responsabilidade pelos danos decorrentes da execução do Contrato, independentemente da existência de culpa ou dolo da sua parte, salvo se a **CONTRATADA** provar que, tendo prestado o serviço, o defeito inexistia ou ser a culpa exclusiva do **MUNICÍPIO** ou da pessoa que sofreu o dano.

11.1.3 Responsabilidades do **MUNICÍPIO**

O **MUNICÍPIO** assumirá as responsabilidades decorrentes da existência das instalações do Contrato, bem como as responsabilidades ligadas aos serviços e obras específicos, realizados antes do início do mesmo. O **MUNICÍPIO** responderá por todos os danos causados por "Motivos de Força Maior", conforme definido no item 14 deste TERMO DE REFERÊNCIA;

12 SEGURO

Obriga-se a **CONTRATADA** a manter, durante a vigência do Contrato, seguro com o objetivo de cobrir eventuais danos, materiais e físicos, causados a seus empregados, salvo os danos resultantes de "Força Maior", definidos no item 13 desse TERMO DE REFERÊNCIA.

12.1 O referido seguro deverá ser firmado, obrigatoriamente, com uma empresa seguradora de primeira linha, adimplente notoriamente conhecida no mercado.

12.2 A **CONTRATADA** deverá comprovar ser a titular da Apólice de Seguro especificada nesse item, num prazo de (30) trinta dias após a assinatura do Contrato.

13 SITUAÇÕES EXCEPCIONAIS

Esse item trata das situações excepcionais, denominadas de “Força Maior”, para efeitos de exclusão das responsabilidades da **CONTRATADA**.

13.1 Motivos de Força Maior

São considerados motivos de “Força Maior”, para os efeitos de exclusão de responsabilidade, os eventos excepcionais, aleatórios, imprevisíveis não domináveis no plano tecnológico, colocando a **CONTRATADA** na impossibilidade de assumir em parte ou na sua totalidade os seus compromissos contratuais, tais como: greves, enchentes, incêndios, catástrofes naturais, atentados, revolução, guerra e outros de mesma natureza e proporção.

13.1.1 Na ocasião de tais acontecimentos, a **CONTRATADA**, deverá tomar junto com o **MUNICÍPIO**, todas as medidas necessárias para evitar uma parada definitiva dos serviços.

13.1.2 Poderão ser fixadas novas condições contratuais adaptadas as circunstâncias criadas pelo caso de Força Maior.

13.1.3 Nessas situações de “Força Maior” as penalidades previstas neste Contrato não são aplicáveis.

13.2 No caso de greves de empregados/servidores da **CONTRATADA** ou do **MUNICÍPIO**, estas deverão tomar as medidas que forem necessárias para a normalização dos serviços em no máximo 15 (quinze) dias, não sendo imputável por qualquer das partes ônus adicional à outra.

14 SUBCONTRATAÇÃO

A **CONTRATADA**, se assim o quiser, poderá recorrer a subcontratação de empresas, as quais deverão manter a identidade visual estabelecida neste TERMO DE REFERÊNCIA.

14.1 A subcontratação deverá ter a concordância do **MUNICÍPIO**, salvo casos de urgência ou de **Força Maior**, suscetíveis de gerar uma degradação do Patrimônio Público.

14.2 A **CONTRATADA** deverá indicar:

- A natureza da subcontratação desejada;
- Nome, razão social e o endereço do subcontratado proposto;

14.3 Nos casos de subcontratação, a **CONTRATADA** continuará responsável em relação ao **MUNICÍPIO** e a terceiros, pelo cumprimento e pela perfeita observação de todas as obrigações contidas no presente Contrato.

14.4 A **CONTRATADA** será responsável por todo e qualquer recurso contra os seus subcontratados, qualquer que seja a natureza dos danos causados e as suas respectivas consequências.

15 RELATÓRIO ANUAL DE ATIVIDADES

15.1 Este item define critérios para elaboração e entrega do Relatório Anual de Atividades.

15.2 Ao final de cada período anual de execução do Contrato, a **CONTRATADA** deverá entregar ao **MUNICÍPIO**, um relatório contendo as atividades desenvolvidas durante o ano findo. Esse relatório deverá ser entregue num prazo máximo de 90 (noventa) dias corridos após o término do período anual a que se refere.

15.3 O Relatório Anual de Atividades deverá fornecer o histórico dos valores atingidos para o conjunto dos critérios da qualidade, definidos neste TERMO DE REFERÊNCIA.

15.4 O relatório de atividades incluirá também:

- Uma avaliação dos programas de ampliação do Sistema de IP;
- Os fatos importantes ocorridos no ano a que se refere.

16 INDIVISIBILIDADE DO CONTRATO

Os serviços sendo objeto do contrato não podem ser objeto de fracionamento pelo **MUNICÍPIO**, divididos em lotes ou parcelas.

17 UTILIZAÇÃO DAS VIAS E APOIO DO MUNICIPIO DE ITATIRA

Para o exercício dos serviços contratados, a **CONTRATADA** deverá observar as condições do presente TERMO DE REFERÊNCIA e as Normas em vigor que regem o sistema de vias públicas.

17.1 O **MUNICÍPIO** compromete-se em apoiar a **CONTRATADA** para a obtenção das autorizações de ocupação dos espaços pertencendo ao domínio público e não administrados pelo **MUNICIPIO**.

17.2 O **MUNICÍPIO** se empenhará, em auxílio à **CONTRATADA**, para conseguir, após solicitação desta, qualquer autorização que se fizer necessária para assegurar a manutenção, a substituição ou a instalação das obras, objeto do contrato, sobre ou sob os edifícios construídos ou não, e não pertencentes ao **MUNICIPIO**.

18 ENCERRAMENTO DO CONTRATO

18.1 Condições Gerais

No vencimento do período contratual, a **CONTRATADA** será obrigada de entregar ao **MUNICÍPIO**, em bom estado de funcionamento e conservação, as instalações e equipamentos que fazem parte do Sistema de IP, como também os saldos remanescentes dos equipamentos a que se refere a letra "h" do subitem 3.1.3 deste TERMO DE REFERÊNCIA, bem como as bases de cadastro patrimonial em meio digital, plantas e esquemas que foram utilizados durante a execução dos serviços contratados, e, ainda, os registros dos atendimentos em curso com todas as informações pertinentes. Essa entrega será efetuada sem indenizações.

18.2 Entrega e Avaliação do Estado do Parque.

Um ano antes do término do Contrato, as Partes organizarão uma avaliação pericial, conforme roteiro previamente acordado. Essa avaliação determinará se haverá necessidade de realização de obras nas instalações que ficaram sobre a responsabilidade da **CONTRATADA** durante a

vigência do Contrato de modo a deixá-las em bom estado de funcionamento. Se houver necessidade de obras, estas deverão ser realizadas pela **CONTRATADA**, sem nenhum ônus para o **MUNICÍPIO**.

18.3 Retomada dos Estoques

No vencimento do Contrato, ou em caso de rescisão do mesmo por parte do **MUNICÍPIO**, o estoque de materiais e peças de reposição especificadas para as instalações de responsabilidade da **CONTRATADA**, será transferido para a guarda do **MUNICÍPIO**, contra ressarcimento à **CONTRATADA**, ao seu valor líquido contábil após o inventário contraditório. Essa transferência será registrada num termo específico.

19. Descritivo dos serviços de ampliação, reforma, modernização, disponibilidade de turmas pesadas e eficiência energética do Sistema de IP:

2.1	Disponibilidade de turma pesada, com caminhão Munck, por hora diurna - com fornecimento de mão de obra e de equipamentos	UNID.
2.1.a	Em dias úteis e aos sábados	hh
2.1.b	Aos domingos e feriados	hh
2.2	Disponibilidade de turma pesada, com caminhão Munck, por hora noturna - com fornecimento de mão de obra e de equipamentos	
2.2.a	Em dias úteis e aos sábados	hh
2.2.b	Aos domingos e feriados	hh
2.3	Disponibilidade de turma pesada, veículo cesto aéreo com a lance até 13m, por hora diurna - com fornecimento de mão de obra e de equipamentos	
2.3.a	Em dias úteis e aos sábados	hh
2.3.b	Aos domingos e feriados	hh
2.4	Disponibilidade de turma pesada, veículo cesto aéreo com a lance até 13m, por hora noturna - com fornecimento de mão de obra e de equipamentos	
2.4.a	Em dias úteis e sábados	hh
2.4.b	Aos domingos e feriados	hh
2.5	Serviço de instalação/substituição de braço convencional ou ornamental em topo de poste com fornecimento de mão de obra, de mão de obra, de materiais e de equipamentos e de equipamentos	
2.5.a	Braço para luminária tipo IP1 em aço zincado ABNT 1010 a 1020, c=1.300mm, e=200mm, dn=32mm, ct=1.500mm, com acessórios p/ fixação em poste	un

2.5.b	Braço para luminária tipo IP2 em aço zincado ABNT 1010 a 1020, c=1.800mm, e=200mm, dn=48mm, ct=2.000mm, com acessórios p/ fixação em poste	un
2.5.c	Braço para luminária tipo IP3 em aço zincado ABNT 1010 a 1020, c=2.800mm, e=200mm, dn=48mm, ct=3.000mm, com acessórios p/ fixação em poste	un
2.5.d	Braço para luminária tipo IP em aço zincado ABNT 1010 a 1020, ct=4.500mm, dn=48mm, com acessórios p/ fixação em poste	un
2.6	Serviço de instalação/substituição de braço ornamental em topo de poste com fornecimento de mão de obra, de materiais e de equipamentos	
2.6.a	Braço ornamental p/ 01 luminária, projeção de 1500mm, estrutura em aço galvanizado a fogo, padrão Prefeitura Municipal de ITATIRA para poste cônico - fornecimento e instalação em topo de poste	un
2.6.b	Braço ornamental p/ 02 luminárias, projeção de 1500mm, estrutura em aço galvanizado a fogo, padrão Prefeitura Municipal de ITATIRA para poste cônico - fornecimento e instalação em topo de poste	un
2.6.c	Braço ornamental p/ 03 luminárias, projeção de 1500mm, estrutura em aço galvanizado a fogo, padrão Prefeitura Municipal de ITATIRA para poste cônico - fornecimento e instalação em topo de poste	un
2.6.d	Braço ornamental p/ 04 luminárias, projeção de 1500mm, estrutura em aço galvanizado a fogo, padrão Prefeitura Municipal de ITATIRA para poste cônico - fornecimento e instalação em topo de poste	un
2.7	Serviço de instalação/substituição de metro de cabo unipolar especial, resistente ao fogo, baixa emissão de fumaça e baixa toxidez, singelo de cobre 0,6/1,0kV, em eletroduto ou braço de IP com fornecimento de mão de obra, de materiais e de equipamentos	
2.7.a	De 2,5mm ²	m
2.7.b	De 4,0mm ²	m
2.7.c	De 6,0mm ²	m
2.7.d	De 10,0mm ²	m
2.7.e	De 16,0mm ²	m
2.7.f	De 25,0mm ²	m
2.8	Serviço de instalação/substituição de metro de cabo multipolar resistente ao fogo, baixa emissão de fumaça e baixa toxidez, de cobre 450/750kV com fornecimento de mão de obra, de materiais e de equipamentos	
2.8.a	PP 2x2,5mm ²	m
2.8.b	PP 3x2,5mm ²	m
2.9	Serviço de instalação/substituição de metro de condutor multiplexado com isolamento XLPE, classe 06/1kV para iluminação Pública com fornecimento de mão de obra, de materiais e de equipamentos	

2.9.a	1#16(16)mm2	m
2.9.b	3#16(16)mm2	m
2.9.c	1#25(25)mm2	m
2.9.d	3#25(25)mm2	m
2.10	Serviço de instalação de haste de terra com fornecimento de mão de obra, de materiais e de equipamentos	
2.10.a	5/8 pol x 2,40 m com conector	un
2.11	Serviço de instalação/substituição de armação secundária em poste com fornecimento de mão de obra, de materiais e de equipamentos	
2.11.a	01 estribo (completa) - poste DT/Poste Circular	un
2.11.b	02 estribos (completa) - poste DT/Poste Circular	un
2.12	Serviço de instalação de relé fotoelétrico em topo de poste com fornecimento de mão de obra, de materiais e de equipamentos	
2.12.a	Relé fotoelétrico tipo NF interno/externo, bivolt, 1000W	un
2.12.b	Relé fotoelétrico tipo NA externo, bivolt, 1800VA	un
2.13	Serviço de instalação de base para relé fotoelétrico em topo de poste com fornecimento de mão de obra, de materiais e de equipamentos	
2.13.a	Base relé fotoelétrico com suporte metálico	un
2.14	Serviço de implantação de poste de concreto tipo "RC" com fornecimento de mão de obra, de materiais e de equipamentos	
2.14.a	7m X 200kg	un
2.14.b	9m X 200kg	un
2.14.c	10m X 200kg	un
2.15	Serviço de implantação de poste de concreto DT com fornecimento de mão de obra, de materiais e de equipamentos	
2.15.a	9m X 150kg	un
2.15.b	9m X 300kg	un
2.15.c	10,5m X 150kg	un
2.15.d	10,5m X 300kg	un
2.15.e	12m X 300kg	un
2.15.f	12m X 600kg	un
2.16	Serviço de instalação/substituição de projetor completo (lâmpada, reator e fiação) em topo de poste - 01 projetor com fornecimento de mão de obra, de materiais e de equipamentos	
2.16.a	250W - a Vapor metálico	un
2.16.b	400W - a Vapor metálico	un

JA

2.17	Serviço de instalação/substituição de suporte de iluminação em topo de poste com fornecimento de mão de obra, de materiais e de equipamentos	
2.17.a	Suporte para 01 pétala/projetor	un
2.17.b	Suporte para 02 pétalas/projetores	un
2.17.c	Suporte para 03 pétalas/projetores	un
2.17.d	Suporte para 04 pétalas/projetores	un
2.18	Serviço de retirada ou colocação em prumo de poste de concreto/metálico com fornecimento de mão de obra e de equipamentos	
2.18.a	Retirada de poste até 11m de comprimento	un
2.18.b	Retirada de poste de 12m até 15m de comprimento	un
2.18.c	Prumo de poste até 11m de comprimento	un
2.18.d	Prumo de poste de 12m até 15m de comprimento	un
2.19	Serviço de instalação/substituição de quadro de distribuição de sobrebor uso a o tempo em poste com fornecimento de mão de obra, de materiais e de equipamentos	
2.19.a	Até 03 circuitos s/ barramentos	un
2.19.b	Até 06 circuitos c/ barramentos	un
2.20	Serviço de instalação de caixa de passagem de concreto pré-moldado no piso com fornecimento de mão de obra, materiais e de equipamentos	
2.20.a	40 x 40 x 40cm, tampa concreto e fundo de brita (10cm)	un
2.20.b	60 x 60 x 60cm, tampa concreto e fundo de brita (10cm)	un
2.21	Serviço de instalação/substituição de eletroduto flexível corrugado tipo PEAD embutido no piso (inclusive conexões) com fornecimento de mão de obra, de materiais e de equipamentos	
2.21.a	1 1/2"	m
2.21.b	2"	m
2.21.c	3"	m
2.21.d	4"	m
2.22	Serviço de instalação/substituição de metro de eletroduto de ferro galvanizado aparente com fornecimento de mão de obra, de materiais e de equipamentos	
2.22.a	1 1/2"	vr de 3m
2.22.b	2"	vr de 3m
2.22.c	3"	vr de 3m
2.23	Serviço de instalação/substituição de metro de eletroduto de pvc embutido no piso (inclusive conexões) com fornecimento de mão de obra, de materiais e de equipamentos	
2.23.a	3/4"	m

2.23.b	1"	m
2.23.c	1 1/2"	m
2.23.d	2"	m
2.23.e	3"	m
2.23.f	4"	m
2.24	Serviço de instalação/substituição de preformado, isolador, parafuso, arruela e cruzeta em topo de poste com fornecimento de mão de obra, de materiais e de equipamentos	
2.24.a	Alça preformada de distribuição em aço galvanizado para cabo pré-reunido até 25mm ²	un
2.24.b	Laço preformado de distribuição em aço galvanizado para cabo pré-reunido até 25mm ²	un
2.24.c	Isolador roldana de porcelana uso em baixa tensão	un
2.24.d	Parafuso máquina 16x250mm c/ porca	un
2.24.e	Parafuso máquina 16x350mm c/ porca	un
2.24.f	Parafuso máquina 16x450mm c/ porca	un
2.24.g	Arruela quadrada 50x3mm c/ furo de 15mm	un
2.24.h	Arruela redonda 32x3mm c/ furo de 18mm	un
2.24.i	Cruzeta de concreto armado 1.900mm tipo normal	un
2.25	Serviço de abertura de vala em superfície de com fornecimento de mão de obra e de equipamentos:	
2.25.a	Escavação em terra até 2 metros	m ³
2.25.b	Reaterro c/ compactação manual	m ³
2.26	Serviço de instalação/substituição de chave eletromagnética c/ relé fotoelétrico tipo NA em topo de poste com fornecimento de mão de obra, de materiais e de equipamentos	
2.26.a	Instalação de chave eletromagnética monofásica - até 30A	un
2.26.b	Instalação de chave eletromagnética bifásica - até 60A	un
2.27	Serviço de instalação de conector em rede aérea com fornecimento de mão de obra, de materiais e de equipamentos	
2.27.a	Rede isolada - conector perfurante 2,5mm ² a 16mm ² - 95mm ²	un
2.27.b	Rede cabos nus - conector cunha bronze Tipo III	un
2.28	Serviço de instalação/substituição de fita/fecho de aço inox com fornecimento de mão de obra, de materiais e de equipamentos	
2.28.a	Instalação de fita de aço inox de 19mm	m
2.28.b	Instalação de fecho em fita de aço inox de 19mm	un
2.29	Serviço de aplicação de solda exotérmica com fornecimento de mão de obra, de materiais e de equipamentos	

2.29.a	Aplicação de solda exotérmica	un
2.30	Serviço de instalação/substituição de disjuntores termomagnéticos com fornecimento de mão de obra, de materiais e de equipamentos	
2.30.a	Até 32A, monofásico, 10kA	un
2.30.b	De 40 Até 50A, monofásico, 10kA	un
2.30.c	De 63A, monofásico, 10kA	un
2.30.d	Até 32A, bifásico, 10kA	un
2.30.e	De 63A, bipolar, 10kA	un
2.30.f	De 10 Até 50A, trifásico, 10kA	un
2.30.g	De 63A, trifásico, 10kA	un
2.31	Serviço de instalação/substituição de quadro de medição de energia uso ao poste - Padrão ENEL com fornecimento de mão de obra, de materiais e de equipamentos	
2.31.a	Quando de medição monofásico padrão ENEL	un
2.31.b	Quando de medição trifásico padrão ENEL	un
2.32	Serviço de pintura em poste de concreto com fornecimento de mão de obra, de materiais e de equipamentos	
2.32.a	Até 8m	un
2.32.b	De 8 até 13m	un
2.33	Serviço de instalação/substituição de cinta circular em aço galvanizado em topo de poste com fornecimento de mão de obra, de materiais e de equipamentos	
2.33.a	De 230mm com parafusos francês M16 x 70mm	un
2.33.b	De 250mm com parafusos francês M16 x 70mm	un
2.34	Serviço de Ampliação ou Modernização do Sistema de IP com instalação ou substituição por luminária tipo IP fechada de alto rendimento com lâmpada vapor metálico, reator e relé fotoelétrico, em braço ou suporte em topo de poste (sem fornecimento do braço ou suporte) - com fornecimento de mão de obra, de materiais e de equipamentos	
2.34.a	70W - Vapor metálico	un
2.34.b	150W - Vapor metálico	un
2.34.c	250W - Vapor metálico	un
2.34.d	400W - Vapor metálico	un
2.35	Serviço de Modernização do Sistema de IP com substituição de conjunto (lâmpada e reator) vapor mercúrio ou sódio existente, por conjunto (lâmpada e reator) vapor metálico, em braços ou suportes em topo de poste (sem fornecimento do braço ou suporte) - com fornecimento de mão de obra, de materiais e de equipamentos	
2.35.a	70W - Vapor metálico	un

2.35.b	150W - Vapor metálico	un
2.35.c	250W - Vapor metálico	un
2.35.d	400W - Vapor metálico	un
2.36	Serviço de Eficientização do Sistema de IP com instalação ou substituição por luminária viária com tecnologia LED em braços ou suportes em topo de poste (sem fornecimento do braço ou suporte) com fornecimento de mão de obra, de materiais e de equipamentos	
2.36.a	Luminária LED tipo IP - 50W com Certificação Portaria 20/2017 do INMETRO, inclusos base e relé fotoelétrico	un
2.36.b	Luminária LED tipo IP - 100W com Certificação Portaria 20/2017 do INMETRO, inclusos base e relé fotoelétrico	un
2.36.c	Luminária LED tipo IP - 150W com Certificação Portaria 20/2017 do INMETRO, inclusos base e relé fotoelétrico	un
2.36.d	Luminária LED tipo IP - 180W com Certificação Portaria 20/2017 do INMETRO, inclusos base e relé fotoelétrico	un
2.37	Serviço de Eficientização do Sistema de IP com instalação ou substituição por projetor com tecnologia LED em suportes em topo de poste (sem fornecimento do braço ou suporte) com fornecimento de mão de obra, de materiais e de equipamentos	
2.37.a	Luminária refletor LED - 10W	un
2.37.b	Luminária refletor LED - 30W	un
2.37.c	Luminária refletor LED - 50W	un
2.37.d	Luminária refletor LED - 100W	un
2.37.e	Luminária refletor LED - 200W	un
2.38	Serviço de poda de copa de árvore nas proximidades da Rede de Energia BT Aérea de Iluminação Pública (IP) com fornecimento de mão de obra e de equipamentos	
2.38.a	Serviço de poda de árvore de pequeno porte com recolhimento (até 5,0 metros de altura)	un
2.38.b	Serviço de poda de árvore de médio porte com recolhimento (> 5,0 até 9,0 metros de altura)	un
2.38.c	Serviço de poda de árvore de grande porte com recolhimento (> 9,0 metros de altura)	un
2.39	Serviço de Decoração Ornamental Natalina com fornecimento e mão de obra montagem e desmontagem, de materiais e de equipamentos	
2.39.a	Montagem e desmontagem de mangueira luminosa led - 220V de ornamentação natalina (cores diversas)	m
2.39.b	Montagem e desmontagem de cabo força rabicho 220V para ligação de mangueira led de ornamentação natalina	un

JL

QUADRO DE ILUMINAÇÃO PÚBLICA - QIP
PREFEITURA MUNICIPAL DE ITATIRA

Referência: MARÇO/2021
Período: 01/02/2021 A 28/02/2021
Dias/Horas: 28 dias /327,45829 horas

UNIDADE CONSUMIDORA - 2616582 - B4a - Grupo 524

VS	DESCRIÇÃO	POTÊNCIA (W)	PERDAS	QUANTIDADE ATUAL	CONSUMO(kWh) ATUAL
	LAMPADA VAPOR SODIO 70 W IP - NBR 20	0,07	0,200	607	16.394
	LAMPADA VAPOR SODIO 150 W IP - NBR 2	0,15	0,147	41	2.268
	LAMPADA VAPOR SODIO 250 W IP - NBR 2	0,25	0,120	26	2.341
	LAMPADA VAPOR SODIO 400 W IP - NBR 2	0,4	0,095	11	1.549
	TOTAL VS			685	22.552
SÓDIO	DESCRIÇÃO	POTÊNCIA (W)	PERDAS	QUANTIDADE ATUAL	CONSUMO(kWh) ATUAL
	LAMPADA VAPOR SODIO 70 W - IP	0,07	0,214	703	19.213
	LAMPADA VAPOR SODIO 150 W - IP	0,15	0,173	6	340
	LAMPADA VAPOR SODIO 250 W - IP	0,25	0,148	44	4.060
	LAMPADA VAPOR SODIO 400 W - IP	0,4	0,135	11	1.606
	TOTAL SÓDIO			764	25.219
MISTA	DESCRIÇÃO	POTÊNCIA (W)	PERDAS	QUANTIDADE ATUAL	CONSUMO(kWh) ATUAL
	LAMPADA MISTA 160 W - IP	0,16	0,000	3	154
	LAMPADA MISTA 250 W - IP	0,25	0,000	2	161
	TOTAL MISTA			5	315
METALICA	DESCRIÇÃO	POTÊNCIA (W)	PERDAS	QUANTIDADE ATUAL	CONSUMO(kWh) ATUAL
	LAMPADA METALICO 70W	0,07	0,150	568	14.702
	LAMPADA METALICA 150 W - IP	0,15	0,080	57	2.969
	LAMPADA METALICA 250 W - IP	0,25	0,076	120	10.379
	LAMPADA METALICA 400 W - IP	0,4	0,075	23	3.180
	TOTAL METALICA			768	31.230
MERCURIO	DESCRIÇÃO	POTÊNCIA (W)	PERDAS	QUANTIDADE ATUAL	CONSUMO(kWh) ATUAL
	LAMPADA VAPOR MERCURIO 80 W - IP	0,08	0,120	1	29
	LAMPADA VAPOR MERCURIO 400 W - IP	0,4	0,090	3	421
	TOTAL MERCURIO			4	449
ME	DESCRIÇÃO	POTÊNCIA (W)	PERDAS	QUANTIDADE ATUAL	CONSUMO(kWh) ATUAL
	LAMPADA METALICA 70 W - IP - NBR 2015	0,07	0,200	568	15.341
	LAMPADA METALICA 150 W - IP - NBR 201	0,15	0,147	57	3.152
	LAMPADA METALICA 250 W - IP - NBR 201	0,25	0,120	120	10.804
	LAMPADA METALICA 400 W - IP - NBR 201	0,4	0,095	23	3.239
	TOTAL ME			768	32.536
FLUORESCENTE	DESCRIÇÃO	POTÊNCIA (W)	PERDAS	QUANTIDADE ATUAL	CONSUMO(kWh) ATUAL
	LAMPADA FLUORESCENTE 12 W IP	0,012	0,556	1	6
	LAMPADA FLUORESCENTES 15 W - IP	0,015	0,667	1	8
	LAMPADA FLUORESCENTES 20 W - IP	0,02	0,750	4	45
	LAMPADA FLUORESCENTES 36 W - IP	0,036	0,306	1	15
	LAMPADA FLUORESCENTES 40 W - IP	0,04	0,300	2	33
	LUMINARIAS FLUORESCENTE 45 W	0,045	0,250	5	90
	TOTAL FLUORESCENTE			14	198
ALÓGENA	DESCRIÇÃO	POTÊNCIA (W)	PERDAS	QUANTIDADE ATUAL	CONSUMO(kWh) ATUAL
	LAMPADA ALÓGENA 150 W - IP	0,15	0,000	1	48
	TOTAL ALÓGENA			1	48
	TOTAL B4a			3.009	112.547
	TOTAL MUNICÍPIO			3.009	112.547

TIPO DE LÂMPADA	Total Geral
FLOURESCENTE	14
12	1
15	1
20	4
36	1
40	2
45	5
HÁLOGENA	1
150	1
MISTA	5
160	3
250	2
MERCÚRIO	4
80	1
400	3
ME	1536
70	1136
150	114
250	240
400	46
VS	1449
70	1310
150	47
250	70
400	22
Total Geral	3009

QIP REF. 03/2021



21. Definições Gerais e Características

A seguir são apresentadas as definições gerais das unidades típicas de IP (IP), e serviços correlatos.

⇒ **Sistema de IP (IP)**

São todos os materiais e equipamentos de iluminação e respectivos circuitos elétricos a partir do ponto de conexão com a rede da concessionária distribuidora de energia.

⇒ **Ponto Luminoso**

Fica definido como ponto luminoso a unidade constituída por uma lâmpada e os acessórios indispensáveis ao seu funcionamento.

⇒ **Rede de IP (IP)**

É o conjunto de circuitos que tem por finalidade alimentar os pontos luminosos de IP.

⇒ **Ronda**

É o serviço realizado no período diurno e noturno nas instalações de IP, visando detectar anomalias ou não conformidades.

⇒ **Manutenção preventiva de IP**

São os serviços executados em um sistema de IP em antecipação à ocorrência de falha, ou desgaste em componentes deste sistema. Através de ações preventivas com fornecimento e aplicação dos materiais (lâmpadas, reatores, ignitores, capacitores, bases p/ relés, relés fotoelétricos/fotoeletrônicos, soquetes, conectores e cabos de interligação), e mão de obra; em fim, todos os materiais, equipamentos que se façam necessários.

⇒ **Manutenção corretiva de IP**

São os serviços executados em um sistema de IP em consequência da ocorrência de falha, ou desgaste em componentes deste sistema. Através de ações corretivas com fornecimento e aplicação dos materiais (lâmpadas, reatores, ignitores, capacitores, bases p/ relés, relés fotoelétricos/fotoeletrônicos, soquetes, conectores e cabos de interligação), e mão de obra; em fim, todos os materiais, equipamentos que se façam necessários.

⇒ **Circuito para Alimentação das Unidades Aéreas**

São circuitos compostos de condutores instalados em vias aéreas, fixados na rede de distribuição da concessionária ou em rede do Município e caracterizados por:

- i. Redes com transformadores exclusivos para IP comandados por chaves magnéticas acionadas por reles fotoelétricos;
- ii. Redes alimentadas pela rede de distribuição onde os circuitos de IP são comandados por chaves magnéticas acionadas por reles fotoelétrico (comando em grupo);
- iii. Unidades alimentadas por circuito secundário de distribuição acionadas por reles fotoelétricos individuais (comando individual).

⇒ **Circuitos para Alimentação das Unidades Subterrâneas**

São circuitos compostos de condutores instalados diretamente no solo ou em eletroduto, fixados no teto e/ou parede ou ainda enterrados no solo, caracterizados por:

- i. Redes com transformadores exclusivos de IP, comandados por chaves

- magnéticas acionadas por reles fotoelétricos;
- ii. Redes alimentadas por rede de distribuição onde os circuitos de IP são comandados por chaves magnéticas acionadas por reles fotoelétricos.

⇒ **Ponto de entrega para IP**

Quando tratar-se de ativos de IP, pertencentes ao poder público municipal, caso em que o ponto de entrega se situará na conexão da rede elétrica da distribuidora com as instalações elétricas de IP.

⇒ **Sistema de IP**

São todos os materiais e equipamentos de iluminação e respectivos circuitos elétricos envolvidos.

O Gerenciamento

Refere-se ao registro e monitoramento de dados, planejamento, programação e controle das intervenções na rede de IP, visando à obtenção dos melhores resultados e propiciando a aplicação adequada e controlada dos recursos despendidos nestas intervenções.

Para todos os itens descritos na Planilha de Preços Unitários, independentemente de se encontrarem explicitados ou não, deverão estar incluídos os seguintes componentes de custos:

a) **Mão de Obra**

Todas as despesas com mão de obra, direta ou indireta para execução, supervisão, planejamento, suprimento, controle de qualidade e todas as demais ações que se façam necessárias à execução das atividades descritas em cada item, inclusive os encargos sociais definidos por Lei e por força de acordos/dissídios coletivos do sindicato patronal da categoria profissional e das empresas.

b) **Transporte**

Nos custos também deverá ser previsto o transporte para deslocamento do pessoal da empreiteira até o ponto de execução dos serviços. Também deverá estar incluso o transporte de materiais do almoxarifado do Município ou do almoxarifado da CONTRATADA até o local de aplicação, bem como o do equipamento ou material substituído até o depósito da CONTRATADA e/ou Município.

c) **Equipamentos**

Deverão estar previstos os custos de alocação de todos os equipamentos e ferramental necessários para a execução de cada atividade descrita.

d) **Testes**

Todos os custos de testes e verificação das instalações deverão estar englobados.

e) **Acondicionamento e Embalagem**

Deverão ser previstos os custos de acondicionamento (abertura e/ou fechamento) de materiais e equipamentos que serão aplicados e/ou devolvidos e a embalagem para devolução eventual de material retirado à Município. Nos custos de embalagem deverão estar inclusos os de identificação dos equipamentos e materiais embalados.

2.39.c	Montagem e desmontagem de terminal de conexão para emenda mangueira led de 220V	un
2.39.d	Montagem e desmontagem de pisca fixo led de 10 metros c/ fio transparente c/ 100 micro lâmpadas led branco quente - 220V	un
2.39.e	Montagem e desmontagem de cabo flexível paralelo pvc 02 x 4,0mm ² - 750V	m
2.39.f	Montagem e desmontagem de abraçadeira nylon 100x2,5mm p/ amarração de mangueira led ou micro lâmpadas led	un

20. Composição do Sistema de IP (QIP)

Apresentação

A Secretaria de Infraestrutura e Urbanismo é a responsável pelo Sistema de IP.

Essencialmente o planejamento e controle de todos os serviços de IP são exercidos pela secretaria através de suas Divisões Técnicas, em particular as atividades de fiscalização dos trabalhos prestados pela empresa contratada, e de inspeções de materiais.

A tensão de distribuição do sistema de IP é essencialmente em baixa tensão de 380/220V.

Os circuitos de IP são comandados por chaves magnéticas acionadas por relés fotoelétricos (uma pequena parcela), e a grande maioria das unidades com comando individual, ligadas diretamente à rede da Concessionária.

Todos os materiais empregados são previamente aprovados e seguem especificações técnicas próprias para garantir a durabilidade e a facilidade de instalação e manutenção.

São aproximadamente 3.009 (três mil e nove) pontos luminosos do acervo estimado, mais o acervo medido, instalados nos postes da concessionária de energia, nas praças, nos canteiros centrais, distribuídos na sede e nos distritos no Município.



f) Aquisição de Equipamento e Materiais

Todos os custos de aquisição de equipamentos e materiais deverão ser incluídos quando pertinentes, englobando tanto o equipamento/material como o gerenciamento de compra, os custos de impostos incidentes, controle de qualidade, inspeções, transporte do local de fabricação ou aquisição até o almoxarifado do Município (ou da CONTRATADA) e os demais custos inerentes. Deverão ser considerados os custos de aquisição dos materiais em fornecedores tradicionais, certificados pelo Município e/ou concessionária distribuidora de energia elétrica.

g) Despesas Indiretas, Remuneração e Impostos

No preço ofertado pela CONTRATADA deverão ser considerados os custos indiretos, a remuneração da empresa, bem como os impostos incidentes segundo as legislações tributárias federais, estaduais e municipais vigentes.

h) Administração local dos serviços

Ficará na responsabilidade da Contratada implantar e manter almoxarifado local para administração dos serviços de manutenção preventiva, corretiva, ampliação, reforma, modernização e efficientização do Sistema de IP do Município de ITATIRA, com área mínima de 120,0m², com escritório, com local apropriado para a guarda de materiais e veículos utilizados nos serviços; conforme especificado na composição de preço nº 1.1 do Anexo I.B.

Todos os materiais, novos ou retirados da rede de Iluminação Pública, deverão ser armazenados de forma adequada e de maneira a garantir a integridade, a conservação, o controle e a fiscalização dos estoques.

O acesso às dependências do almoxarifado local será livre para a Fiscalização.

i) Atendimento telefônico (Call Center)

Colocar em operação um sistema de atendimento ao público através de serviço telefônico gratuito, horário comercial (Call Center) de chamadas locais de número fixo ou móvel, com registro informatizado de chamadas e com interface na internet para consultas da Contratante, num prazo máximo de 30 (trinta) dias corridos a partir da assinatura do Contrato.

Deverá ser emitido para o munícipe número de protocolo para acompanhamento da solicitação, bem como, dado prazo para atendimento conforme estipulado neste TERMO DE REFERÊNCIA. A Contratada executará o atendimento mediante liberação das ordens de serviços pela Contratada.

j) Equipamentos e Equipos Técnica



Veículos

Independentemente deste limite de idade para a frota, o veículo deverá estar em perfeitas condições de funcionamento, apresentação, asseio, segurança, e também obedecer às regras impostas pela Prefeitura quanto à inspeção veicular e atender o disposto na legislação pertinente.

Os serviços devem ser obrigatoriamente executados por 02 (duas) equipes, uma em um veículo tipo Sky com cesta aérea isolada simples (fiberglass) com altura de alcance mínima de 13,0 metros (Sky em caminhão) com porta escada, ferramentas e EPC (equipamentos de proteção coletiva), e a outra em veículo tipo caminhonete com porta escada e escada extensível de 08 metros, ferramentas e EPC (equipamentos de proteção coletiva).

Equipe Básica por veículo

VEÍCULO	EQUIPES TIPO	OBSERVAÇÃO
Cesta Simples	02 Eletricistas	Um dos membros da equipe deve ser motorista/Operador do veículo

VEÍCULO	EQUIPES TIPO	OBSERVAÇÃO
Caminhonete c/ porta escada e escada extensível de 08 metros	02 Eletricistas	Um dos membros da equipe deve ser motorista/Operador do veículo

Manter os veículos devidamente identificados através de adesivos nas laterais citando:

"A SERVIÇO DO MUNICÍPIO DE ITATIRA"



Veículo ciclomotor para Manutenção Preventiva

O serviço deve ser obrigatoriamente executado por Eletricista Motoqueiro em motocicleta de 125cc, devidamente equipado com EPI, para realização de ronda em localidades diversas do município.

- *Veículo tipo utilitário Saveiro ou similar c/ motorista para uso pelo pessoal administrativo do almoxarifado local;*
- *Caminhão com carroceria de madeira c/ motorista, para deslocamento de materiais e equipamentos da sede ao almoxarifado local .*

Equipamentos em Geral – Descrição

A Contratada deverá manter sobre todos os equipamentos utilizados para execução dos serviços contratuais, rigoroso controle e monitoramento quanto à segurança e condições operacionais adequadas para o uso.

- **Cesta Aérea Simples**

Montada no veículo automotor, com a cesta aérea isolada simples (fiberglass) com altura de alcance mínima de 13,0 metros com porta escada.

Ferramentas – Descrição

A tabela a seguir contém as ferramentas de uso individual e coletivo que deverão ser utilizadas pela equipe de campo:

1	Ferramentas – Individuais	ELETRICISTA	AUXILIAR ELETRICISTA
1.1	Alicate universal isolado 1000v	01	01
1.2	Alicate bico reto isolado 1000v	01	01
1.3	Alicate corte 200mm isolado 1000v	01	01
1.4	Alicate bomba d'água 10" isolado 1000v	01	01
1.5	Chave de fenda 1/4" x 6" isolada 1000v	01	01
1.6	Chave de fenda 3/16" x 6" isolada 1000v	01	01

1.7	Chave de fenda 5/16" x 6" isolada 1000v	01	01
1.8	Chave de philips 1/4" x 6" isolada 1000v	01	01
1.9	Chave Inglesa 200mm isolada 1000v	01	01
1.11	Chave estrela estriada n° 13 isolada 1000v	01	01
1.13	Jogo de chaves allen isolada 1000v (09 peças)	01	01
1.14	Faca desencapadora isolada 1000v	01	01
1.15	Bolsa de ferramentas	01	01

2	EPI - Equipamento Proteção Individual	ELETRICISTA	AUXILIAR ELETRICISTA
2.1	Crachá de Identificação	01	01
2.2	Capacete de segurança com jugular	01	01
2.3	Bolsa lona para capacete	01	01
2.4	Lanterna para capacete LED	01	01
2.5	Bota de segurança	01	01
2.7	Óculos de segurança incolor	01	01
2.8	Óculos de segurança fumê	01	01
2.14	Luvas de segurança de vaqueta	01	01
2.16	Luva isolante de borracha classe 0 – 1KV	01	-
2.18	Manga isolante – classe 2	01	-
2.19	Luvas de cobertura para luvas isolantes	01	-
2.20	Bolsa lona para luvas isolantes	01	-
2.27	Creme proteção solar	01	01
2.30	Bolsa lona para mangas isolantes	01	-
2.31	Cinto de segurança paraquedista	01	01
2.32	Mosquetão tripla trava	01	01

2.33	Talabarte posicionamento	01	01
2.34	Trava-quedas	01	01
2.37	Corda de linha de vida	01	-
2.38	Bolsa para linha de vida	01	-
2.39	Fita de ancoragem	01	-
2.40	Mosquetão dupla trava	02	-
2.41	Kit resgate Serveq (c/ canivete)	01	-
2.42	Fardamento – operacional – antichama	02	02
2.43	Corda de serviço 10m	01	-
2.44	Bolsa lona para içamento de material (balde)	01	-
2.45	Garrafa termica 5L	01	01

3	EPC e Ferramentas por Veículo	CESTA AÉREA
3.1	Arco de serra 12"	01
3.2	Marreta 1kg	01
3.11	Cobertura teste ponto IP	01
3.12	Caixa de ferramentas	01
3.13	Caixa kit de materiais	01
3.14	Lençol isolante, 1000v	08
3.15	Bolsa lona para lençol isolante	01
3.17	Detector tensão por aproximação, CAT III, BT 600v	01
3.18	Alicate amperímetro, CAT III	01
3.20	Calço para veículo	02
3.21	Calço para estabilizador	04
3.22	Cone de sinalização, faixa refletiva, 75cm	12

3.23	Fita sinalização laranja refletiva, com dispensador, 30m	02
3.29	Kit Primeiro-socorros	01
3.30	Prancheta de mão	01
3.31	Escada singela (Opcional)	01
3.32	Escada dupla (Obrigatória)	01

Fornecimento de materiais

Todos os materiais necessários a execução dos serviços, objeto do presente TERMO DE REFERÊNCIA, serão fornecidos pela Contratada.

Aquisição dos Materiais

Os materiais que serão utilizados na execução dos serviços deverão ser adquiridos em conformidade com "Especificações Técnicas de Materiais", conforme Anexo I.L deste TERMO DE REFERÊNCIA.

A Secretaria de Infraestrutura e Desenvolvimento Urbano se reserva o direito, durante a vigência do Contrato, de alterar as Especificações Técnicas de Materiais.

Gestão dos Materiais

A Contratada deverá manter no seu almoxarifado, local exclusivo para guarda e acondicionamento de materiais e equipamentos de IP do município.

Nesse almoxarifado serão depositados tanto materiais novos quanto aqueles retirados durante os serviços de manutenção, que deverão ser mantidos sob a guarda da contratada.

Esse almoxarifado deverá estar devidamente equipado para acondicionamento e movimentação dos materiais, com prateleiras, pallets, armários, bancada para testes de componentes do sistema de iluminação, etc, além de dispor de mão de obra qualificada para os serviços de movimentação.

Os materiais deverão ser armazenados de forma adequada e de maneira a garantir a integridade, a conservação, o controle e a fiscalização dos estoques.

A CONTRATADA fará, dentro de seu almoxarifado e às suas expensas, um tratamento prévio e acondicionamento dos materiais até a destinação final daqueles enquadrados na Lei de Crimes Ambientais e legislação complementar. Deverá assegurar a descontaminação de todas as lâmpadas de descarga retiradas da IP, por terem atingido o final da sua vida útil ou por outro motivo qualquer. Em hipótese alguma deverão ser quebradas, devendo a descontaminação ser executada por empresas de reciclagem credenciadas por Órgão Ambiental competente.

O controle e o fluxo de materiais e equipamentos de IP devem ser feito através de sistema informatizado.

A CONTRATADA deverá manter todos os materiais e equipamentos armazenados sob sua responsabilidade devidamente identificados.

O estoque dimensionado pela CONTRATADA, deverá permitir, sem descontinuidade, a realização de intervenções no sistema de IP por um prazo pré-determinado, nunca inferior a 30 (trinta) dias.

Todos os materiais retirados do sistema de IP serão transportados pela CONTRATADA para seu almoxarifado. Nesse almoxarifado os materiais ficarão temporariamente guardados, classificados e devolvidos ao Município. As devoluções de materiais ao Município, perfeitamente identificados, deverão ser acompanhadas da documentação pertinente.

A CONTRATADA deverá dá destinação correta dos materiais remanescentes das manutenções preventivas e corretivas, bem como das substituições dos materiais comumente utilizados na execução dos serviços objeto do presente TERMO DE REFERÊNCIA.

A CONTRATADA será a única responsável por todos os materiais novos ou retirados do sistema de IP, devendo às suas expensas, segurá-los contra todos os riscos.

22. Normas e Legislação Pertinentes

Todos os serviços a serem desenvolvidos deverão ser executados segundo os padrões e requisitos previstos nas normas pertinentes e vigentes do Município, ABNT, bem como as relativas à Segurança e Medicina do Trabalho e ao Trânsito.

- a) É de exclusiva responsabilidade da CONTRATADA a recomposição dos passeios ou logradouros públicos, necessária em função dos trabalhos executados pela mesma.
- b) É de responsabilidade da contratada desenvolver projeto de sinalização dos serviços e de operar e monitorar a sinalização em sistema viário onde haja intervenção de obras de IP para garantia da normalidade do fluxo do transido de veículos.

Legislação Pertinente:

Resolução ANEEL nº 414 de 09/09/2010;

NR 10 e Complementar (Segurança em Instalações e Serviços em Eletricidade);

NR11 – Transporte, Movimentação, Armazenagem e Manuseio de Materiais;

NR12 – Segurança no Trabalho em Máquinas e Equipamentos;

NR 35 (Trabalho em altura);

Normas da ABNT;

Instrução de Trabalho nº 130 Enel (Fornecimento de Energia Elétrica para Iluminação Pública);

Especificação Técnica nº 134 Enel (Instalações de Iluminação Pública);

Especificação Técnica nº 50 Enel (Materiais de Iluminação Pública) da Enel;

Especificação Técnica nº 140 (Rede Secundária de Distribuição Aérea 380/220V);

Portaria nº 20/2017 do INMETRO;

NBR 5101 (IP – Procedimento);

NBR 5461 (Iluminação - Terminologia);

NBR 15129 (Luminárias para IP – Requisitos Particulares);

NBR 60529 (Graus de Proteção para Invólucros de Equipamentos Elétricos).

NBR 14305 (Reator e Ignitor para Lâmpada de Vapor Metálico, Requisitos e Ensaios);

NBR 61167 (Lâmpadas a Vapor Metálico);

NBR 60529 (Graus de Proteção para Invólucros de Equipamentos Elétricos);

23. Registro de preços de planilha de preço unitário por atividade

Para efeito de coleta de valores orçamentários adotou-se o seguinte critério:

- Composições formuladas com a utilização das tabelas de preços oficiais da Secretaria de Infraestrutura do Estado do Ceará – SEINFRA – 027 (não desonerada), e do Sinapi de 03/2021 (não desonerada) da Caixa Econômica Federal, ORSE jan/2021-1, bem como, insumos cotados no mercado – Utilizando os índices: BDI=25,93% e Encargos Sociais horista/mensalista de 112,76%/71,07% para as tabelas Seinfra 027 (não desonerada) e Sinapi 03/2021 (não desonerada).

24. Considerações finais

A Contratada assumirá integral responsabilidade civil e penal pela boa execução e eficiência dos serviços que realizar, de acordo com o presente TERMO DE REFERÊNCIA, bem como pelos danos decorrentes da realização dos referidos trabalhos ou decorrentes do não atendimento dos serviços previstos, inclusive quanto a terceiros.

A Contratada é obrigada a obedecer às exigências do CREA, bem como às prescrições das normas da ABNT, NR-10 e demais especificações e normas de execução dos serviços que o MUNICIPIO venha a exigir por razões de ordem técnica ou de conveniência à coletividade.

Correrá por conta exclusiva da Contratada a responsabilidade por quaisquer acidentes de trabalho na execução dos serviços contratados e uso indevido de patentes e/ou direitos autorais.





A Contratada é obrigada a zelar pelo patrimônio Municipal, objeto do presente, assumindo responsabilidades pela sua integridade, responsabilizando-se pelos seus agentes ou por terceiros.

A Contratada é obrigada a recompor, ao término dos serviços, as condições originais, obedecendo aos padrões estabelecidos, dos passeios, leitos carroçáveis e demais logradouros públicos danificados em função dos trabalhos executados pela Contratada.

A Contratada obriga-se a manter seus funcionários devidamente uniformizados e identificados.

ITATIRA-CE, maio de 2021.

José Ricardo C. de Almeida
José Ricardo C. de Almeida
Eng.º Eletricista
RNP Nº 060757913-7
CREA/CE Nº 11743-D



Rua Pe. José Laurindo, 1249 - Centro - Itatira-CE - CEP: 62.720-000
 CNPJ Nº 07.963.739/0001-48 - FONE/FAX: (88) 3436.1044
 email: prefeitura_itatira@hotmail.com

ANEXO I.A - PLANILHA ORÇAMENTÁRIA BÁSICA

OBJETO: CONTRATAÇÃO DE EMPRESA DE ENGENHARIA PARA A PRESTAÇÃO DOS SERVIÇOS COMUNS DE GESTÃO DO SISTEMA DE ILUMINAÇÃO PÚBLICA (IP) DO MUNICÍPIO DE ITATIRA, COMPREENDENDO AS ATIVIDADES DE MANUTENÇÃO PREVENTIVA E CORRETIVA COM CALL CENTER (0800) EM HORÁRIO COMERCIAL, AMPLIAÇÃO, REFORMA, MODERNIZAÇÃO, DISPONIBILIDADE DE TURMAS PESADAS HORA-HOMEM E EFICIENTIZAÇÃO ENERGÉTICA, NO MUNICÍPIO DE ITATIRA-CE, INCLUINDO TODOS OS CUSTOS DE MATERIAIS, MÃO DE OBRA, TRANSPORTE, EQUIPAMENTOS, BDI E ENCARGOS SOCIAIS, NECESSÁRIOS PARA A REALIZAÇÃO DOS SERVIÇOS.

TABELAS: PREFEITURA DE MUNICIPAL DE ITATIRA/SEINFRA 027 (SEM DESONERAÇÃO)/SINAPI 03/2021 (NÃO DESONERADA) e ORSE JAN/2021
 1

LOCAL: SEDE E DISTRITOS.

MUNICÍPIO: ITATIRA/CE.		BDI SEM DES.	25,93%	ENCARGOS SOCIAIS PARA MÃO DE OBRA HORISTA/MENSALISTA DE 112,76%/71,07% (SINAPI E SEINFRA)	
CÓDIGO SERVIÇO	DESCRIÇÃO DO SERVIÇO	UNID.	QUANT.	CUSTO UNITÁRIO SEM BDI (R\$)	SUBTOTAL SEM BDI (R\$)
1	Gerenciamento da manutenção do Sistema de Iluminação Pública (IP) com fornecimento de mão de obra, materiais e equipamentos - (3.009 pl x 12 meses = 36.108 pl por ano)				798.347,88
1.1	Serviço de Garantia de Funcionamento e Gerenciamento da Manutenção do Sistema de Iluminação Pública (IP) existente (Acervo Estimado e Medido), com manutenção preventiva, corretiva, incluindo fornecimento de mão de obra, de materiais, de equipamentos, projeto, disponibilização de call center com (0800) atendimento de chamadas locais em horário comercial para controle de serviços de IP e administração local no município em imóvel com escritório, almoxarifado e garagem p/ os veículos operacionais, conforme Termo de Referência.	pl	36.108	22,11	798.347,88
2	Serviços de ampliação, reforma, modernização, disponibilidade de turmas pesadas hora-homem e efficientização energética do Sistema de IP, com fornecimento de mão de obra, de materiais e de equipamentos				7.091.326,00
2.1	Disponibilidade de turma pesada, com caminhão Munck, por hora diurna - com fornecimento de mão de obra e de equipamentos	UNID.	QUANT.	CUSTO UNITÁRIO SEM BDI (R\$)	SUBTOTAL SEM BDI (R\$)
2.1.a	Em dias úteis e aos sábados	hh	150	197,97	29.695,50
2.1.b	Aos domingos e feriados	hh	150	243,80	36.570,00
2.2	Disponibilidade de turma pesada, com caminhão Munck, por hora noturna - com fornecimento de mão de obra e de equipamentos				
2.2.a	Em dias úteis e aos sábados	hh	150	207,11	31.066,50
2.2.b	Aos domingos e feriados	hh	150	257,88	38.682,00
2.3	Disponibilidade de turma pesada, veículo cesto aéreo com alcance até 13m, por hora diurna - com fornecimento de mão de obra e de equipamentos				
2.3.a	Em dias úteis e aos sábados	hh	150	172,93	25.939,50
2.3.b	Aos domingos e feriados	hh	150	194,05	29.107,50
2.4	Disponibilidade de turma pesada, veículo cesto aéreo com alcance até 13m, por hora noturna - com fornecimento de mão de obra e de equipamentos				
2.4.a	Em dias úteis e sábados	hh	150	177,13	26.569,50
2.4.b	Aos domingos e feriados	hh	150	196,85	29.527,50
2.5	Serviço de instalação/substituição de braço convencional ou ornamental em topo de poste com fornecimento de mão de obra, de materiais e de equipamentos e de equipamentos				
2.5.a	Braço para luminária tipo IP1 em aço zincado ABNT 1010 a 1020, c=1.300mm, e=200mm, dn=32mm, ct=1.500mm, com acessórios p/ fixação em poste	un	220	125,38	27.583,60
2.5.b	Braço para luminária tipo IP2 em aço zincado ABNT 1010 a 1020, c=1.800mm, e=200mm, dn=48mm, ct=2.000mm, com acessórios p/ fixação em poste	un	220	254,70	56.034,00

Jk

2.5.c	Braço para luminária tipo IP3 em aço zincado ABNT 1010 a 1020, c=2.800mm, e=200mm, dn=48mm, ct=3.000mm, com acessórios p/ fixação em poste	un	220	347,21	76.386,20
2.5.d	Braço para luminária tipo IP em aço zincado ABNT 1010 a 1020, ct=4.500mm, dn=48mm, com acessórios p/ fixação em poste	un	220	599,71	131.936,20
2.6	Serviço de instalação/substituição de braço ornamental em topo de poste com fornecimento de mão de obra, de materiais e de equipamentos				
2.6.a	Braço ornamental p/ 01 luminária, projeção de 1500mm, estrutura em aço galvanizado a fogo, padrão Prefeitura Municipal de ITATIRA para poste cônico - fornecimento e instalação em topo de poste	un	80	841,79	67.343,20
2.6.b	Braço ornamental p/ 02 luminárias, projeção de 1500mm, estrutura em aço galvanizado a fogo, padrão Prefeitura Municipal de ITATIRA para poste cônico - fornecimento e instalação em topo de poste	un	80	1.305,40	104.432,00
2.6.c	Braço ornamental p/ 03 luminárias, projeção de 1500mm, estrutura em aço galvanizado a fogo, padrão Prefeitura Municipal de ITATIRA para poste cônico - fornecimento e instalação em topo de poste	un	30	1.752,22	52.566,60
2.6.d	Braço ornamental p/ 04 luminárias, projeção de 1500mm, estrutura em aço galvanizado a fogo, padrão Prefeitura Municipal de ITATIRA para poste cônico - fornecimento e instalação em topo de poste	un	30	2.199,03	65.970,90
2.7	Serviço de instalação/substituição de metro de cabo unipolar especial, resistente ao fogo, baixa emissão de fumaça e baixa toxidez, singelo de cobre 0,6/1,0kV, em eletroduto ou braço de IP com fornecimento de mão de obra, de materiais e de equipamentos				
2.7.a	De 2,5mm ²	m	8.000	3,40	27.200,00
2.7.b	De 4,0mm ²	m	8.000	4,22	33.760,00
2.7.c	De 6,0mm ²	m	8.000	5,22	41.760,00
2.7.d	De 10,0mm ²	m	3.500	8,21	28.735,00
2.7.e	De 16,0mm ²	m	3.500	11,41	39.935,00
2.7.f	De 25,0mm ²	m	5.000	16,94	84.700,00
2.8	Serviço de instalação/substituição de metro de cabo multipolar resistente ao fogo, baixa emissão de fumaça e baixa toxidez, de cobre 450/750kV com fornecimento de mão de obra, de materiais e de equipamentos				
2.8.a	PP 2x2,5mm ²	m	2.200	8,31	18.282,00
2.8.b	PP 3x2,5mm ²	m	2.200	6,27	13.794,00
2.9	Serviço de instalação/substituição de metro de condutor multiplexado com isolamento XLPE, classe 06/1kV para iluminação Pública com fornecimento de mão de obra, de materiais e de equipamentos				
2.9.a	1#16(16)mm ²	m	3.500	5,19	18.165,00
2.9.b	3#16(16)mm ²	m	2.000	11,08	22.160,00
2.9.c	1#25(25)mm ²	m	3.500	7,52	26.320,00
2.9.d	3#25(25)mm ²	m	2.000	16,95	33.900,00
2.10	Serviço de instalação de haste de terra com fornecimento de mão de obra, de materiais e de equipamentos				
2.10.a	5/8 pol x 2,40 m com conector	un	80	28,09	2.247,20
2.11	Serviço de instalação/substituição de armação secundária em poste com fornecimento de mão de obra, de materiais e de equipamentos				
2.11.a	01 estribo (completa) - poste DT/Poste Circular	un	220	59,16	13.015,20
2.11.b	02 estribos (completa) - poste DT/Poste Circular	un	220	85,65	18.843,00
2.12	Serviço de instalação de relé fotoelétrico em topo de poste com fornecimento de mão de obra, de materiais e de equipamentos				
2.12.a	Relé fotoelétrico tipo NF interno/externo, bivolt, 1000W	un	4.500	32,10	144.450,00
2.12.b	Relé fotoelétrico tipo NA externo, bivolt, 1800VA	un	180	22,09	3.976,20
2.13	Serviço de instalação de base para relé fotoelétrico em topo de poste com fornecimento de mão de obra, de materiais e de equipamentos				
2.13.a	Base relé fotoelétrico com suporte metálico	un	4.500	44,37	199.665,00
2.14	Serviço de implantação de poste de concreto tipo "RC" com fornecimento de mão de obra, de materiais e de equipamentos				
2.14.a	7m X 200kg	un	40	627,19	25.087,60
2.14.b	9m X 200kg	un	40	1.037,71	41.508,40
2.14.c	10m X 200kg	un	40	1.088,77	43.550,80
2.15	Serviço de implantação de poste de concreto DT com fornecimento de mão de obra, de materiais e de equipamentos				
2.15.a	9m X 150kg	un	40	766,00	30.640,00
2.15.b	9m X 300kg	un	40	1.045,54	41.821,60
2.15.c	10,5m X 150kg	un	40	1.496,05	59.842,00
2.15.d	10,5m X 300kg	un	40	1.293,25	51.730,00
2.15.e	12m X 300kg	un	40	1.395,83	55.833,20
2.15.f	12m X 600kg	un	40	1.422,05	56.882,00

dh

2.16	Serviço de instalação/substituição de projetor completo (lâmpada, reator e fiação) em topo de poste - 01 projetor com fornecimento de mão de obra, de materiais e de equipamentos				
2.16.a	250W - a Vapor metálico	un	80	322,86	25.828,80
2.16.b	400W - a Vapor metálico	un	80	353,56	28.284,80
2.17	Serviço de instalação/substituição de suporte de iluminação em topo de poste com fornecimento de mão de obra, de materiais e de equipamentos				
2.17.a	Suporte para 01 pétala/projetor	un	40	120,69	4.827,60
2.17.b	Suporte para 02 pétalas/projetores	un	40	134,99	5.399,60
2.17.c	Suporte para 03 pétalas/projetores	un	40	162,19	6.487,60
2.17.d	Suporte para 04 pétalas/projetores	un	40	200,41	8.016,40
2.18	Serviço de retirada ou colocação em prumo de poste de concreto/metálico com fornecimento de mão de obra e de equipamentos				
2.18.a	Retirada de poste até 11m de comprimento	un	80	262,54	21.003,20
2.18.b	Retirada de poste de 12m até 15m de comprimento	un	80	350,05	28.004,00
2.18.c	Prumo de poste até 11m de comprimento	un	80	175,03	14.002,40
2.18.d	Prumo de poste de 12m até 15m de comprimento	un	80	262,54	21.003,20
2.19	Serviço de instalação/substituição de quadro de distribuição de sobrelho uso ao tempo em poste com fornecimento de mão de obra, de materiais e de equipamentos				
2.19.a	Até 03 circuitos s/ barramentos	un	20	46,82	936,40
2.19.b	Até 06 circuitos c/ barramentos	un	20	172,45	3.449,00
2.20	Serviço de instalação de caixa de passagem de concreto pré-moldado no piso com fornecimento de mão de obra, materiais e de equipamentos				
2.20.a	40 x 40 x 40cm, tampa concreto e fundo de brita (10cm)	un	100	265,22	26.522,00
2.20.b	60 x 60 x 60cm, tampa concreto e fundo de brita (10cm)	un	100	340,52	34.052,00
2.21	Serviço de instalação/substituição de eletroduto flexível corrugado tipo PEAD embutido no piso (inclusive conexões) com fornecimento de mão de obra, de materiais e de equipamentos				
2.21.a	1 1/2"	m	500	6,71	3.355,00
2.21.b	2"	m	500	8,33	4.165,00
2.21.c	3"	m	500	10,46	5.230,00
2.21.d	4"	m	500	14,90	7.450,00
2.22	Serviço de instalação/substituição de metro de eletroduto de ferro galvanizado aparente com fornecimento de mão de obra, de materiais e de equipamentos				
2.22.a	1 1/2"	vr de 3m	25	234,01	5.850,25
2.22.b	2"	vr de 3m	25	345,86	8.646,50
2.22.c	3"	vr de 3m	25	582,01	14.550,25
2.23	Serviço de instalação/substituição de metro de eletroduto de pvc embutido no piso (inclusive conexões) com fornecimento de mão de obra, de materiais e de equipamentos				
2.23.a	3/4"	m	500	6,85	3.425,00
2.23.b	1"	m	500	9,01	4.505,00
2.23.c	1 1/2"	m	500	11,80	5.900,00
2.23.d	2"	m	500	17,38	8.690,00
2.23.e	3"	m	250	29,31	7.327,50
2.23.f	4"	m	250	45,96	11.490,00
2.24	Serviço de instalação/substituição de preformado, isolador, parafuso, arruela e cruzeta em topo de poste com fornecimento de mão de obra, de materiais e de equipamentos				
2.24.a	Alça preformada de distribuição em aço galvanizado para cabo pré-reunido até 25mm ²	un	180	17,68	3.182,40
2.24.b	Laço preformado de distribuição em aço galvanizado para cabo pré-reunido até 25mm ²	un	180	17,72	3.189,60
2.24.c	Isolador roldana de porcelana uso em baixa tensão	un	180	19,52	3.513,60
2.24.d	Parafuso máquina 16x250mm c/ porca	un	200	17,10	3.420,00
2.24.e	Parafuso máquina 16x350mm c/ porca	un	200	20,10	4.020,00
2.24.f	Parafuso máquina 16x450mm c/ porca	un	200	26,08	5.216,00
2.24.g	Arruela quadrada 50x3mm c/ furo de 15mm	un	600	2,29	1.374,00
2.24.h	Arruela redonda 32x3mm c/ furo de 18mm	un	600	2,05	1.230,00
2.24.i	Cruzeta de concreto armado 1.900mm tipo normal	un	30	117,50	3.525,00
2.25	Serviço de abertura de vala em superfície de com fornecimento de mão de obra e de equipamentos:				
2.25.a	Escavação em terra até 2 metros	m ³	50	86,04	4.302,00
2.25.b	Reaterro c/ compactação manual	m ³	50	66,22	3.311,00
2.26	Serviço de instalação/substituição de chave eletromagnética c/ relé fotoelétrico tipo NA em topo de poste com fornecimento de mão de obra, de materiais e de equipamentos				
2.26.a	Instalação de chave eletromagnética monofásica - até 30A	un	10	555,83	5.558,30
2.26.b	Instalação de chave eletromagnética bifásica - até 60A	un	10	741,66	7.416,60

JK

2.27	Serviço de instalação de conector em rede aérea com fornecimento de mão de obra, de materiais e de equipamentos				
2.27.a	Rede isolada - conector perfurante 2,5mm ² a 16mm ² - 95mm ²	un	4.500	26,34	118.530,00
2.27.b	Rede cabos nus - conector cunha bronze Tipo III	un	4.500	20,92	94.140,00
2.28	Serviço de instalação/substituição de fita/fecho de aço inox com fornecimento de mão de obra, de materiais e de equipamentos				
2.28.a	Instalação de fita de aço inox de 19mm	m	250	14,75	3.687,50
2.28.b	Instalação de fecho em fita de aço inox de 19mm	un	250	3,85	962,50
2.29	Serviço de aplicação de solda exotérmica com fornecimento de mão de obra, de materiais e de equipamentos				
2.29.a	Aplicação de solda exotérmica	un	100	63,34	6.334,00
2.30	Serviço de instalação/substituição de disjuntores termomagnéticos com fornecimento de mão de obra, de materiais e de equipamentos				
2.30.a	Até 32A, monofásico, 10kA	un	120	22,70	2.724,00
2.30.b	De 40 Até 50A, monofásico, 10kA	un	120	26,42	3.170,40
2.30.c	De 63A, monofásico, 10kA	un	80	28,97	2.317,60
2.30.d	Até 32A, bifásico, 10kA	un	80	62,21	4.976,80
2.30.e	De 63A, bipolar, 10kA	un	80	80,36	6.428,80
2.30.f	De 10 Até 50A, trifásico, 10kA	un	80	69,16	5.532,80
2.30.g	De 63A, trifásico, 10kA	un	80	79,69	6.375,20
2.31	Serviço de instalação/substituição de quadro de medição de energia uso ao poste - Padrão ENEL com fornecimento de mão de obra, de materiais e de equipamentos				
2.31.a	Quando de medição monofásico padrão ENEL	un	20	126,48	2.529,60
2.31.b	Quando de medição trifásico padrão ENEL	un	20	272,09	5.441,80
2.32	Serviço de pintura em poste de concreto com fornecimento de mão de obra, de materiais e de equipamentos				
2.32.a	Até 8m	un	120	213,68	25.641,60
2.32.b	De 8 até 13m	un	120	290,27	34.832,40
2.33	Serviço de instalação/substituição de cinta circular em aço galvanizado em topo de poste com fornecimento de mão de obra, de materiais e de equipamentos				
2.33.a	De 230mm com parafusos francês M16 x 70mm	un	120	40,87	4.904,40
2.33.b	De 250mm com parafusos francês M16 x 70mm	un	120	35,62	4.274,40
2.34	Serviço de Ampliação ou Modernização do Sistema de IP com instalação ou substituição por luminária tipo IP fechada de alto rendimento com lâmpada vapor metálico, reator e relé fotoelétrico, em braço ou suporte em topo de poste (sem fornecimento do braço ou suporte) - com fornecimento de mão de obra, de materiais e de equipamentos				
2.34.a	70W - Vapor metálico	un	1.000	461,06	461.060,00
2.34.b	150W - Vapor metálico	un	200	460,39	92.078,00
2.34.c	250W - Vapor metálico	un	200	607,38	121.476,00
2.34.d	400W - Vapor metálico	un	300	638,08	191.424,00
2.35	Serviço de Modernização do Sistema de IP com substituição de conjunto (lâmpada e reator) vapor mercúrio ou sódio existente, por conjunto (lâmpada e reator) vapor metálico, em braços ou suportes em topo de poste (sem fornecimento do braço ou suporte) - com fornecimento de mão de obra, de materiais e de equipamentos				
2.35.a	70W - Vapor metálico	un	1.300	180,05	234.065,00
2.35.b	150W - Vapor metálico	un	200	179,38	35.876,00
2.35.c	250W - Vapor metálico	un	200	236,89	47.378,00
2.35.d	400W - Vapor metálico	un	300	267,59	80.277,00
2.36	Serviço de Eficientização do Sistema de IP com instalação ou substituição por luminária viária com tecnologia LED em braços ou suportes em topo de poste (sem fornecimento do braço ou suporte) com fornecimento de mão de obra, de materiais e de equipamentos				
2.36.a	Luminária LED tipo IP - 50W com Certificação Portaria 20/2017 do INMETRO, inclusos base e relé fotoelétrico	un	1.300	1.078,07	1.401.491,00
2.36.b	Luminária LED tipo IP - 100W com Certificação Portaria 20/2017 do INMETRO, inclusos base e relé fotoelétrico	un	400	1.298,36	519.344,00
2.36.c	Luminária LED tipo IP - 150W com Certificação Portaria 20/2017 do INMETRO, inclusos base e relé fotoelétrico	un	180	1.555,67	280.020,60
2.36.d	Luminária LED tipo IP - 180W com Certificação Portaria 20/2017 do INMETRO, inclusos base e relé fotoelétrico	un	180	2.253,64	405.655,20
2.37	Serviço de Eficientização do Sistema de IP com instalação ou substituição por projetor com tecnologia LED em suportes em topo de poste (sem fornecimento do braço ou suporte) com fornecimento de mão de obra, de materiais e de equipamentos				
2.37.a	Luminária refletor LED - 10W	un	150	100,69	15.103,50
2.37.b	Luminária refletor LED - 30W	un	150	127,74	19.161,00
2.37.c	Luminária refletor LED - 50W	un	300	134,09	40.227,00
2.37.d	Luminária refletor LED - 100W	un	300	266,05	79.815,00

2.37.e	Luminária refletor LED - 200W	un	300	731,01	219.303,00
2.38	Serviço de poda de copa de árvore nas proximidades da Rede de Energia BT Aérea de Iluminação Pública (IP) com fornecimento de mão de obra e de equipamentos				
2.38.a	Serviço de poda de árvore de pequeno porte com recolhimento (até 5,0 metros de altura)	un	100	146,18	14.618,00
2.38.b	Serviço de poda de árvore de médio porte com recolhimento (> 5,0 até 9,0 metros de altura)	un	100	292,34	29.234,00
2.38.c	Serviço de poda de árvore de grande porte com recolhimento (> 9,0 metros de altura)	un	100	438,52	43.852,00
2.39	Serviço de Decoração Ornamental Natalina com fornecimento de mão de obra montagem e desmontagem, de materiais e de equipamentos				
2.39.a	Montagem e desmontagem de mangueira luminosa led - 220V de ornamentação natalina (cores diversas)	m	1.500	20,50	30.750,00
2.39.b	Montagem e desmontagem de cabo força rabicho 220V para ligação de mangueira led de ornamentação natalina	un	200	20,00	4.000,00
2.39.c	Montagem e desmontagem de terminal de conexão para emenda mangueira led de 220V	un	200	7,00	1.400,00
2.39.d	Montagem e desmontagem de pisca fixo led de 10 metros c/ fio transparente c/ 100 micro lâmpadas led branco quente - 220V	un	200	63,06	12.612,00
2.39.e	Montagem e desmontagem de cabo flexível paralelo pvc 02 x 4,0mm2 - 750V	m	400	7,60	3.040,00
2.39.f	Montagem e desmontagem de abraçadeira nylon 100x2,5mm p/ amarração de mangueira led ou micro lâmpadas led	un	400	0,97	388,00
TOTAL DA PLANILHA ORÇAMENTÁRIA BÁSICA SEM BDI (R\$)					7.889.673,88
TOTAL DA PLANILHA ORÇAMENTÁRIA BÁSICA ITEM 1 - SEM BDI				R\$	798.347,88
TOTAL DA PLANILHA ORÇAMENTÁRIA BÁSICA ITEM 2 - SEM BDI				R\$	7.091.326,00
TOTAL DO BDI ITEM 1				R\$	207.011,61
TOTAL DO BDI ITEM 2				R\$	1.838.780,83
TOTAL DA PLANILHA ORÇAMENTÁRIA BÁSICA ITEM 1 COM BDI				R\$	1.005.359,49
TOTAL DA PLANILHA ORÇAMENTÁRIA BÁSICA ITEM 2 COM BDI				R\$	8.930.106,83
TOTAL GERAL DA PLANILHA ORÇAMENTÁRIA BÁSICA COM BDI				R\$	9.935.466,32

IMPORTA ESTA PLANILHA ORÇAMENTÁRIA NA QUANTIA DE R\$ 9.935.466,32 (NOVE MILHÕES E NOVECENTOS E TRINTA E CINCO MIL E QUATROCENTOS E SESENTA E SEIS REAIS E TRINTA E DOIS CENTAVOS).

José Ricardo C. de Almeida
 José Ricardo C. de Almeida
 Eng.º Elétricista
 RNP Nº 060757913-7
 CREA/CE Nº 11743-D



Rua Pe. José Laurindo, 1249 - Centro - Itatira-CE - CEP: 62.720-000
 CNPJ Nº 07.963.739/0001-48 - FONE/FAX: (88) 3436.1044
 email: prefeitura_itatira@hotmail.com

ANEXO I.B - COMPOSIÇÃO DE PREÇO ITEM 1.1 DA PLANILHA ORÇAMENTÁRIA BÁSICA

OBJETO: CONTRATAÇÃO DE EMPRESA DE ENGENHARIA PARA A PRESTAÇÃO DOS SERVIÇOS COMUNS DE GESTÃO DO SISTEMA DE ILUMINAÇÃO PÚBLICA (IP) DO MUNICÍPIO DE ITATIRA, COMPREENDENDO AS ATIVIDADES DE MANUTENÇÃO PREVENTIVA E CORRETIVA COM CALL CENTER (0800) EM HORÁRIO COMERCIAL, AMPLIAÇÃO, REFORMA, MODERNIZAÇÃO, DISPONIBILIDADE DE TURMAS PESADAS HORA-HOMEM E EFICIENTIZAÇÃO ENERGÉTICA, NO MUNICÍPIO DE ITATIRA-CE, INCLUINDO TODOS OS CUSTOS DE MATERIAIS, MÃO DE OBRA, TRANSPORTE, EQUIPAMENTOS, BDI E ENCARGOS SOCIAIS, NECESSÁRIOS PARA A REALIZAÇÃO DOS SERVIÇOS.

TABELAS: PREFEITURA DE MUNICIPAL DE ITATIRA/SEINFRA 027 (SEM DESONERAÇÃO)/SINAPI 03/2021 (NÃO DESONERADA) e ORSE JAN/2021-1

LOCAL: SEDE E DISTRITOS.

MUNICÍPIO: ITATIRA/CE.

COMPOSIÇÃO		DEMONSTRATIVO DA GARANTIA DE FUNCIONAMENTO E GERENCIAMENTO DA MANUTENÇÃO DO SISTEMA DE IP					
1.1	Serviço de Garantia de Funcionamento e Gerenciamento da Manutenção do Sistema de Iluminação Pública (IP) existente (Acervo Estimado e Medido), com manutenção preventiva, corretiva, incluindo fornecimento de mão de obra, de materiais, de equipamentos, projeto, disponibilização de call center com (0800) atendimento de chamadas locais em horário comercial para controle de serviços de IP e administração local no município em imóvel com escritório, almoxarifado e garagem p/ os veículos operacionais, conforme Termo de Referência.					pl	22,1100000
CÓDIGO	1.0 MÃO DE OBRA						
	1.1 OPERACIONAL	QUANTIDADE DE FUNCIONÁRIOS	QUANTIDADE DE HORAS/MÊS OU MÊS	VALOR DA M.O. HORISTA/MENSALISTA C/ ENCARGOS SOCIAIS (R\$)	GRATIFICAÇÃO DE 10,00% POR DESEMPENHO FUNÇÃO MOTORISTA	PERICULOSIDADE DE 30,00%	TOTAL MENSAL (R\$)
88264/SINAPI C/ PERICULOSIDADE E ADIC. FUNÇÃO MOTOTORISTA	ELETRICISTA COM ENCARGOS COMPLEMENTARES, PERICULOSIDADE E ADICIONAL FUNÇÃO MOTORISTA	1	20	23,64	INCLUSA NO CUSTO UNITÁRIO	INCLUSA NO CUSTO UNITÁRIO	472,80
101399/SINAPI C/ PERICULOSIDADE	ELETRICISTA COM ENCARGOS COMPLEMENTARES E PERICULOSIDADE	2	1	4198,28		INCLUSA NO CUSTO UNITÁRIO	8.396,56
101399/SINAPI C/ PERICULOSIDADE E ADIC. FUNÇÃO MOTOTORISTA	ELETRICISTA COM ENCARGOS COMPLEMENTARES, PERICULOSIDADE E ADICIONAL FUNÇÃO MOTORISTA	2	1	4352,06	INCLUSA NO CUSTO UNITÁRIO	INCLUSA NO CUSTO UNITÁRIO	8.704,12
SUBTOTAL PESSOAL OPERACIONAL							R\$ 17.573,48
SUBTOTAL ITEM 1.1 - MÃO DE OBRA (MÊS) OPERACIONAL COM ENCARGOS SOCIAIS INCLUSOS							R\$ 17.573,48
OBS.: 1) UM DOS ELETRICISTAS SERÁ RESPONSÁVEL PELAS RONDAS DE INSPEÇÕES PREVENTIVAS SEMANAL, COM RONDA EM VEÍCULO CICLOMOTOR (ELETRICISTA MOTOQUEIRO);							
2) SERVIÇOS A SEREM REALIZADOS EM JORNADAS DIÁRIAS DE 08 (OITO) HORAS EM DIAS ÚTEIS E/OU DE 04 (QUATRO) HORAS AOS SÁBADOS, COM PROGRAMAÇÃO À CRITÉRIO DA FISCALIZAÇÃO, POR 02 (DUAS) EQUIPES DE MANUTENÇÃO CORRETIVA COMPOSTA CADA UMA POR 02 (DOIS) ELETRICISTAS, SENDO UMA EM VEÍCULO TIPO CESTO AÉREO SIMPLES E OUTRA EM CAMINHONETE/UTILITÁRIO C/ PORTA ESCADA C/ ESCADA EXTENSÍVEL ATÉ 8,0 METROS; UM DOS MEMBROS DE CADA EQUIPE DE ELETRICISTAS DEVERÁ SER TREINADO E HABILITADO PARA CONDUZIR E OPERAR O VEÍCULO).							
CÓDIGO	1.2 ADMINISTRATIVO	QUANTIDADE DE FUNCIONÁRIOS	QUANTIDADE HORAS/MÊS OU MÊS	VALOR DA M.O. HORISTA C/ ENCARGOS SOCIAIS (R\$)	VALOR DA M.O. MENSALISTA C/ ENCARGOS SOCIAIS (R\$)	PERICULOSIDADE (%)	TOTAL MENSAL (R\$)
	91677/SINAPI	ENGENHEIRO ELETRICISTA COM ENCARGOS COMPLEMENTARES	1	20	93,78		1.875,60
88268/SINAPI	ELETROTÉCNICO COM ENCARGOS COMPLEMENTARES	1	20	24,54			490,80
90775/SINAPI	DESENHISTA PROJETISTA COM ENCARGOS COMPLEMENTARES	1	20	45,61			912,20
93568/SINAPI	AUXILIAR DE ESCRITÓRIO COM ENCARGOS COMPLEMENTARES	1	1		2191,08		2.191,08
101460/SINAPI	VIGIA DIURNO COM ENCARGOS COMPLEMENTARES	1	1		2998,86		2.998,86
SUBTOTAL PESSOAL ADMINISTRATIVO							R\$ 8.468,54
OBS.: O ENGENHEIRO ELETRICISTA SERÁ O RESPONSÁVEL TÉCNICO PELOS SERVIÇOS.							
SUBTOTAL ITEM 1.2 - MÃO DE OBRA (MÊS) ADMINISTRATIVO COM ENCARGOS SOCIAIS INCLUSOS							R\$ 8.468,54
OBS.: O RESPONSÁVEL TÉCNICO PELA GESTÃO DE TODOS OS SERVIÇOS (DE MANUTENÇÃO, DE AMPLIAÇÃO, DE REFORMA, DE MODERNIZAÇÃO, DISPONIBILIDADE DE TURMAS HORA-HOMEM, DE EFICIENTIZAÇÃO, DE PROJETOS E ORÇAMENTOS, SERÁ OBRIGATORIAMENTE O ENGENHEIRO ELETRICISTA).							
SUBTOTAL ITEM 1.0 - MÃO DE OBRA (MÊS) OPERACIONAL E ADMINISTRATIVO COM ENCARGOS SOCIAIS INCLUSOS							R\$ 26.042,02
2.0 ENCARGOS SOCIAIS						%	TOTAL MENSAL (R\$)
2.1 - TAXA DE ENCARGOS SOCIAIS MÃO DE OBRA HORISTA OO PESSOAL OPERACIONAL						112,76% (H) e 71,07% (M)	INCLUSOS
						%	TOTAL MENSAL (R\$)
2.2 - TAXA DE ENCARGOS SOCIAIS MÃO DE OBRA HORISTA PESSOAL ADMINISTRATIVO						112,76% (H) e 71,07% (M)	INCLUSOS
						%	TOTAL MENSAL (R\$)
SUBTOTAL ITEM 2.0 - ENCARGOS SOCIAIS (MÊS) OPERACIONAL E ADMINISTRATIVO							INCLUSOS
3.0 ADMINISTRAÇÃO LOCAL, MATERIAIS, FERRAMENTAS, EPI, EPC E VEÍCULOS							
CÓDIGO	3.1 ADMINISTRAÇÃO LOCAL	QUANT.	(R\$)	TOTAL MENSAL			
COT. 014	ALUGUEL DE IMÓVEL C/ ESCRITÓRIO, ALMOXARIFADO E GARAGEM P/ OS VEÍCULOS OPERACIONAIS (INCLUSOS MATERIAS DE ESCRITÓRIO, LIMPEZA E IPTU)	1,00	2000,00	2.000,00			

JK

18610	COMPUTADOR		2,00	170,00	340,00	
110257	IMPRESSORA MULTIFUNCIONAL MONOCROMÁTICA A4 C/FRANQUIA DE 4.000 PÁGINAS (EXCEDENTE = R\$ 0,05 CENTAVOS POR PÁGINA) 1.200 X 1.200 DPI; MEMÓRIA RAM 512 MB; CICLO MENSAL DE 80.000 PÁGINAS; INCLUI MANUTENÇÃO, SUPRIMENTOS E PEÇAS, EXCETO PAPEL		1,00	200,00	200,00	
18612	PLOTTER		1,00	320,00	320,00	
12294	ÁGUA		10,00	4,63	46,30	
12321	ENERGIA ELETRICA		150,00	0,77	115,50	
	SUBTOTAL 3.1 ADMINISTRAÇÃO LOCAL (MÊS) - A				R\$ 3.021,60	
CÓDIGO	3.2 FERRAMENTAS INDIVIDUAIS, EPI, EPC E FERRAMENTAS VEÍCULO (DEPRECIÇÃO)	QUANT.	UNIT. (R\$)	TOTAL (R\$)		
	OBS.: 1) CUSTOS DE ALIMENTAÇÃO, TRANSPORTE, CURSO, EXAMES, SEGUROS, DEPRECIÇÃO DE FERRAMENTAS INDIVIDUAIS E EPI, INCLUSOS NO PREÇO UNITÁRIO DA MÃO DE OBRA (ENCARGOS COMPLEMENTARES);					
	2) CUSTOS DE DEPRECIÇÃO DE FERRAMENTAS E EPC DOS VEÍCULOS OPERACIONAIS INCLUSOS NO PREÇO UNITÁRIO DOS EQUIPAMENTOS.					
	SUBTOTAL 3.2 FERRAMENTAS INDIVIDUAIS, EPI, EPC E FERRAMENTAS VEÍCULO (DEPRECIÇÃO) (MÊS) - B				INCLUSOS	
CÓDIGO	3.3 MATERIAIS PARA A MANUTENÇÃO ACERVO CONVENCIONAL	QUANT. ANUAL	UNIT. (R\$)	TOTAL (R\$)		
11481	LÂMPADA VAPOR DE SÓDIO 70W	399	30,90	12.329,10		
01317/ORSE	Lâmpada vapor sódio alta pressão 150 w (philips ref. son 150w ou similar)	15	39,68	595,20		
11479	LÂMPADA VAPOR DE SÓDIO 220W	22	45,88	1.009,36		
11490	LÂMPADA VAPOR DE SÓDIO 360W	7	53,50	374,50		
18351	LÂMPADA VAPOR METÁLICO DE 70W/220V	341	36,04	12.289,64		
11494	LÂMPADA VAPOR METÁLICO DE 150W/220V	34	41,37	1.406,58		
11486	LÂMPADA VAPOR METÁLICO DE 250W/220V	72	60,89	4.384,08		
11487	LÂMPADA VAPOR METÁLICO DE 400W/220V	14	73,50	1.029,00		
11776	REATOR AFP P/ LÂMP. V. SÓDIO 70W	199	51,97	10.342,03		
01915/ORSE	Reator externo p/ lâmpada vapor sódio 150w	7	72,80	509,60		
01916/ORSE	Reator externo p/ lâmpada vapor sódio 250w	11	154,63	1.700,93		
11782	REATOR AFP P/ LÂMP. V. SÓDIO 360W	3	154,63	463,89		
03960/ORSE	Reator para lâmpada vapor metálico de 75 w	170	68,00	11.560,00		
19474	REATOR PARA LÂMPADA VAPOR METÁLICO/VAPOR DE MERCÚRIO, COM CAPACITOR/IGNITOR DE 125 ATÉ 150W	17	68,89	1.167,73		
19475	REATOR PARA LÂMPADA VAPOR METÁLICO/VAPOR DE MERCÚRIO, COM CAPACITOR/IGNITOR DE 250W	36	99,99	3.599,64		
11778	REATOR PARA LÂMPADA VAPOR METÁLICO/VAPOR DE MERCÚRIO, COM CAPACITOR/IGNITOR DE 400W	7	118,08	826,56		
2510/SINAPI	RELE FOTOELETRICO INTERNO E EXTERNO BIVOLT 1000 W, DE CONECTOR, SEM BASE	903	25,11	22.674,33		
39380/SINAPI	BASE PARA RELE COM SUPORTE METALICO	75	14,37	1.077,75		
03804/ORSE	Cabo de cobre PP Cordplast 2 x 2,5 mm2, 450/750v	150	5,95	892,50		
02637/ORSE	Conector perfuração 25-95/2 95 mm	150	11,35	1.702,50		
02634/ORSE	Conector amp vermb/bran - 444033-1	150	5,93	889,50		
08928/ORSE	Soquete ou bocal de louça (porcelana) E27 de tempo, ref.MT-2233, marca Decorlux ou similar	75	3,87	290,25		
10802/ORSE	Soquete ou bocal de louça E40	75	7,19	539,25		
16278	FITA AUTO FUSÃO DE 1A QUALIDADE	150	8,98	1.347,00		
17392	FITA ISOLANTE COMUM N.*33	150	11,20	1.680,00		
3798/SINAPI	LUMINARIA ABERTA P/ ILUMINACAO PUBLICA, TIPO X-57 PETERCO OU EQUIV	66	59,19	3.906,54		
	SUBTOTAL 3.3 MATERIAIS PARA MANUTENÇÃO ACERVO CONVENCIONAL (ANO) - C				R\$ 98.587,46	
	SUBTOTAL 3.3 MATERIAIS PARA MANUTENÇÃO ACERVO CONVENCIONAL (MÊS) - D (D=C/12)				R\$ 8.215,62	
CÓDIGO	3.4 VEÍCULOS DO OPERACIONAL DA MANUTENÇÃO	QUANT.	QUANTIDADE DE HORAS/MÊS	VALOR UNIT. DA HORA EM R\$	MENSAL UNIT. (R\$)	TOTAL MENSAL (R\$)
COMP. 001	VEÍCULO COM UM CESTO AEREO SIMPLES COM ALCANCE ATÉ 13 METROS E PORTA ESCADA, FERRAMENTAS E EPC, MONTADO SOBRE CAMINHÃO DE CARROCERIA (INCLUSO COMBUSTÍVEL E EXCLUSIVE ELETRICISTA MOTORISTA) (CHP)	1	174	103,41	17.993,34	17.993,34
COMP. 003	VEÍCULO TIPO PICK-UP/CAMINHONETE UTILITÁRIO LEVE, CABINE SIMPLES, POTÊNCIA 88-104CV, CÂMBIO MANUAL, 02 PORTAS, COM PORTA ESCADAS C/ ESCADA EXTENSÍVEL DE 08 METROS, FERRAMENTAS E EQUIPAMENTOS DE SEGURANÇA COLETIVA (EPC) (CHP) - INCLUSO COMBUSTÍVEL E EXCLUSIVE MOTORISTA.	1	174	43,50	7.569,00	7.569,00
COMP. 002	VEÍCULO AUTOMOTOR TIPO MOTOCICLETA CG DE 125 CC (INCLUSO COMBUSTÍVEL E EXCLUSIVE MOTOTQUEIRO)	1	20	46,00	920,00	920,00
	SUBTOTAL 3.4 VEÍCULOS (MÊS) OPERACIONAL - E					R\$ 26.482,34
CÓDIGO	3.5 VEÍCULOS DA ADMINISTRAÇÃO LOCAL	QUANT.	QUANTIDADE DE HORAS/MÊS	VALOR UNIT. DA HORA EM R\$	MENSAL UNIT. (R\$)	TOTAL MENSAL (R\$)
10700	CAMINHONETE SAVEIRO (CHP)	1	12	77,17550	926,11	926,11
10704	CAMINHÃO CARROCERIA DE MADEIRA HP 92 (CHP)	1	6	95,77450	574,65	574,65
	OBS.: MÃO DE OBRA E ENCARGOS SÓCIAS DOS MOTORISTAS JÁ INCLUSOS NOS PREÇOS UNITÁRIOS					
	SUBTOTAL 3.5 VEÍCULOS (MÊS) ADMINISTRAÇÃO LOCAL - F					R\$ 1.500,76
	SUBTOTAL VEÍCULOS (MÊS) - G (G=E+F)					R\$ 27.983,10
	SUBTOTAL ITEM 3.0 - ADMINISTRAÇÃO LOCAL, MATERIAIS, FERRAMENTAS, EPI, EPC E VEÍCULOS (MÊS) - H - (H=A+B+D+G)					R\$ 39.220,52
	4. DESPESAS DIVERSAS					
CÓDIGO	4.1 COMUNICAÇÃO OPERACIONAL	QUANT.	MENSAL (R\$)	TOTAL MENSAL		
18614	TELEFONE MÓVEL	3	230,00	690,00		
	SUBTOTAL 4.1 COMUNICAÇÃO (MÊS) OPERACIONAL - I				R\$ 690,00	
	OBS.: UM TELEFONE MÓVEL P/ A EQUIPE DE MANUTENÇÃO E OUTRO P/ ELETRICISTA MOTOTQUEIRO (MANUTENÇÃO PREVENTIVA)					
CÓDIGO	4.2 COMUNICAÇÃO E CALL CENTER DA ADMINISTRAÇÃO LOCAL	QUANT.	MENSAL (R\$)	TOTAL MENSAL		
110255	PLANO DE TELEFONIA + INTERNET	1	100,00	100,00		
COT. 015	LINHA P/ CALL CENTER COM 0800 (INCLUSO TAXA DE CONFIGURAÇÃO, MENSALIDADE, PARA NO MÍNIMO DE 600 ATENDIMENTOS/MÊS, HORÁRIO DE COMERCIAL, COM SCRIPT DE CADASTRAMENTO E PROTOCOLO)	1	255,00	255,00		
18614	TELEFONE MÓVEL	1	230,00	230,00		

JK

SUBTOTAL 4.2 COMUNICAÇÃO E CALL CENTER DA ADMINISTRAÇÃO LOCAL (MÊS) - J		R\$	585,00
OBS.: UM TELEFONE MÓVEL P/ O PESSOAL DA ADMINISTRAÇÃO LOCAL			
SUBTOTAL ITEM 4.0 - DESPESAS DIVERSAS (MÊS) - L (L=I+J)		R\$	1.275,00
CÓDIGO	5.0 CUSTOS ADICIONAIS (ALIMENTAÇÃO, PLANO DE SAÚDE E VALE TRANSPORTE)	QUANT.	MENSAL (R\$)
			TOTAL MENSAL (R\$)
OBS.: 1) CUSTOS DE ALIMENTAÇÃO, PLANO DE SAÚDE E VALE TRANSPORTE, INCLUSOS NO PREÇO UNITÁRIO DA MÃO DE OBRA (ENCARGOS COMPLEMENTARES);			
SUBTOTAL ITEM 5.0 - CUSTOS ADICIONAIS (MÊS) - M			INCLUSOS
TOTAL MENSAL 1.0 A 5.0 SEM BDI INCLUIDO			R\$ 66.537,54
7.0 DEMONSTRATIVO DA ESTIMATIVA DE VALOR UNITÁRIO - GARANTIA DE FUNCIONAMENTO E GERENCIAMENTO DO SISTEMA DE IP DO MUNICÍPIO			TOTAL MENSAL (R\$)
SUBTOTAL ITEM 1.0 - MÃO DE OBRA (MÊS) OPERACIONAL E ADMINISTRATIVO COM ENCARGOS SOCIAIS INCLUSOS			26.042,02
SUBTOTAL ITEM 2.0 - ENCARGOS SOCIAIS (MÊS) OPERACIONAL E ADMINISTRATIVO			INCLUSOS
SUBTOTAL ITEM 3.0 - ADMINISTRAÇÃO LOCAL, MATERIAIS, FERRAMENTAS, EPI, EPC E VEÍCULOS (MÊS) - H - (H=A+B+D+G)			39.220,52
SUBTOTAL ITEM 4.0 - DESPESAS DIVERSAS (MÊS) - L (L=I+J)			1.275,00
SUBTOTAL ITEM 5.0 - CUSTOS ADICIONAIS (MÊS) - M			INCLUSOS
TOTAL CUSTOS MENSAL ESTIMADOS PARA GARANTIA DE FUNCIONAMENTO E GERENCIAMENTO SEM BDI - (SUBT ITEM 1.0 + SUBT ITEM 2.0 + SUBT ITEM 3.0 + SUBT ITEM 4.0 + SUBT ITEM 5.0)		R\$	66.537,54
PERÍODO (MESES) ESTIMATIVA DO PONTO LUMINOSO (PL)	12	NÚMERO DE PONTOS	
PERÍODO (MESES) DO CONTRATO	12	3.009	
ESTIMATIVA DE PREÇO POR PONTO SEM BDI (R\$) - (TOTAL CUSTOS PARA GARANTIA DE FUNCIONAMENTO E GERENCIAMENTO SEM BDI / NÚMERO DE PONTOS)			22,1128420
PREÇO POR PONTO ADOTADO SEM BDI P/ O ITEM 1.1 DO ANEXO I.A. - (R\$) - (TOTAL CUSTOS PARA GARANTIA DE FUNCIONAMENTO E GERENCIAMENTO SEM BDI / NÚMERO DE PONTOS, COM DUAS CASAS DECIMAIS COM ARREDONDAMENTO P/ BAIXO)			22,1100000
TOTAL CUSTOS MENSAL ADOTADO PARA GARANTIA DE FUNCIONAMENTO E GERENCIAMENTO SEM BDI		R\$	66.528,99
TOTAL ADOTADO PARA O CONTRATO SEM BDI (meses)		R\$	798.347,88
OBS.: O VALOR DETERMINADO PARA O PONTO SEM BDI (R\$) DEVERÁ SER UTILIZADO COM DUAS CASAS DECIMAIS (OBRIGATORIAMENTE COM ARREDONDAMENTO P/ BAIXO) NO ITEM 1.1 DA PLANILHA ORÇAMENTÁRIA BÁSICA (ANEXO I.A DO TERMO DE REFERÊNCIA).			

José Ricardo C. de Almeida
 José Ricardo C. de Almeida
 Eng.º Eletricista
 RNP Nº 060757913-7
 CREA/CE Nº 11743-D



Rua Pe. José Laurindo, 1249 - Centro - Itatira-CE - CEP: 62.720-000
 CNPJ Nº 07.963.739/0001-48 - FONE/FAX: (88) 3436.1044
 email: prefeitura_itatira@hotmail.com

ANEXO I.C - COMPOSIÇÕES DE PREÇOS UNITÁRIOS

OBJETO: CONTRATAÇÃO DE EMPRESA DE ENGENHARIA PARA A PRESTAÇÃO DOS SERVIÇOS COMUNS DE GESTÃO DO SISTEMA DE ILUMINAÇÃO PÚBLICA (IP) DO MUNICÍPIO DE ITATIRA, COMPREENDENDO AS ATIVIDADES DE MANUTENÇÃO PREVENTIVA E CORRETIVA COM CALL CENTER (0800) EM HORÁRIO COMERCIAL, AMPLIAÇÃO, REFORMA, MODERNIZAÇÃO, DISPONIBILIDADE DE TURMAS PESADAS HORA-HOMEM E EFICIENTIZAÇÃO ENERGÉTICA, NO MUNICÍPIO DE ITATIRA-CE, INCLUINDO TODOS OS CUSTOS DE MATERIAIS, MÃO DE OBRA, TRANSPORTE, EQUIPAMENTOS, BDI E ENCARGOS SOCIAIS, NECESSÁRIOS PARA A REALIZAÇÃO DOS SERVIÇOS.

TABELAS: PREFEITURA DE MUNICIPAL DE ITATIRA/SEINFRA 027 (SEM DESONERAÇÃO)/SINAPI 03/2021 (NÃO DESONERADA) e ORSE JAN/2021-1

LOCAL: SEDE E DISTRITOS.

COMP. 001	VEÍCULO COM UM CESTO AÉREO SIMPLES COM ALCANCE ATÉ 13 METROS E PORTA ESCADA, FERRAMENTAS E EPC, MONTADO SOBRE CAMINHÃO DE CARROCERIA (INCLUSO COMBUSTÍVEL E EXCLUSIVE ELETRICISTA MOTORISTA) (CHP)	CHP		R\$	103,41
COMPOSIÇÃO	VEÍCULO COM UM CESTO AÉREO SIMPLES COM ALCANCE ATÉ 13 METROS E PORTA ESCADA, FERRAMENTAS E EPC, MONTADO SOBRE CAMINHÃO DE CARROCERIA (INCLUSO COMBUSTÍVEL E EXCLUSIVE ELETRICISTA MOTORISTA) (CHP)				
UNID.	CHP				
D. TABELA	COMP. 001				
AUTOR	PREFEITURA DE ITATIRA				
TABELA	SEINFRA 027				
CÓD. TABELA	DESCRIÇÃO DO ITEM DO ITEM	UNID.	QUANTIDADE	PREÇO UNIT. (R\$) UNIT. (R\$)	TOTAL (R\$)
I2703	MANUTENÇÃO	H	27,48130	1,00000	27,48
I2701	DEPRECIÇÃO	H	18,32090	1,00000	18,32
I2702	JUROS	H	1,99010	1,00000	1,99
I2706	OLEO DIESEL	L	13,60000	4,09000	55,62
				TOTAL SIMPLES R\$	103,41
OBS.: 1) EXCLUSIVE ELETRICISTA MOTORISTA;				ENCARGOS SOCIAIS R\$	SEM INCIDÊNCIA
2) COMPOSIÇÃO ASSEMELHADA À I0705 DA TABELA SEINFRA 027 SEM DESONERAÇÃO.				TOTAL GERAL SEM BDI R\$	103,41

COMP. 002	VEÍCULO AUTOMOTOR TIPO MOTOCICLETA CG DE 125 CC (INCLUSO COMBUSTÍVEL E EXCLUSIVE MOTOTQUEIRO)	CHP		R\$	8,20
COMPOSIÇÃO	VEÍCULO AUTOMOTOR TIPO MOTOCICLETA CG DE 125 CC (INCLUSO COMBUSTÍVEL E EXCLUSIVE MOTOTQUEIRO)				
UNID.	CHP				

Ju

CÓD. TABELA	COMP. 002
AUTOR	PREFEITURA DE ITATIRA
TABELA	SEINFRA 027

CÓD. TABELA	DESCRIÇÃO DO ITEM DO ITEM	UNID.	QUANTIDADE	PREÇO UNIT. (R\$) UNIT. (R\$)	TOTAL (R\$)
I2703	MANUTENÇÃO	H	0,82610	1,00000	0,83
I2701	DEPRECIÇÃO	H	0,66090	1,00000	0,66
I2702	JUROS	H	0,03920	1,00000	0,04
I8972	MATERIAL DE OPERAÇÃO MOTO CG 125	H	1,00000	6,67197	6,67

OBS.: 1) COMPOSIÇÃO SEM INCIDÊNCIA DE ENCARGOS SOCIAIS; 2) COMPOSIÇÃO ASSEMBLHADA À I8969 DA TABELA SEINFRA 027 SEM DESONERAÇÃO.	TOTAL SIMPLES R\$	8,20
	ENCARGOS SOCIAIS DE R\$	SEM INCIDÊNCIA
	TOTAL GERAL SEM BDI R\$	8,20

COMP. 003	VEÍCULO TIPO PICK-UP/CAMINHONETE UTILITÁRIO LEVE, CABINE SIMPLES, POTÊNCIA 88-104CV, CÂMBIO MANUAL, 02 PORTAS, COM PORTA ESCADAS C/ ESCADA EXTENSÍVEL DE 08 METROS, FERRAMENTAS E EQUIPAMENTOS DE SEGURANÇA COLETIVA (EPC) (CHP) - INCLUSO COMBUSTÍVEL E EXCLUDE MOTORISTA.	CHP	R\$ 43,50
-----------	---	-----	-----------

COMPOSIÇÃO	VEÍCULO TIPO PICK-UP/CAMINHONETE UTILITÁRIO LEVE, CABINE SIMPLES, POTÊNCIA 88-104CV, CÂMBIO MANUAL, 02 PORTAS, COM PORTA ESCADAS C/ ESCADA EXTENSÍVEL DE 08 METROS, FERRAMENTAS E EQUIPAMENTOS DE SEGURANÇA COLETIVA (EPC) (CHP) - INCLUSO COMBUSTÍVEL E EXCLUDE MOTORISTA.
UNID.	CHP
CÓD. TABELA	COMP. 003
AUTOR	PREFEITURA DE ITATIRA
TABELA	SINAPI 03/2021 (NÃO DESONERADA)

CÓD. TABELA	DESCRIÇÃO DO ITEM DO ITEM	UNID.	QUANTIDADE	PREÇO UNIT. (R\$) UNIT. (R\$)	TOTAL (R\$)
92140/SINAPI	CAMINHONETE CABINE SIMPLES COM MOTOR 1.6 FLEX, CÂMBIO MANUAL, POTÊNCIA 101/104 CV, 2 PORTAS - DEPRECIÇÃO. AF_11/2015	H	1,00000	2,77000	2,77
92141/SINAPI	CAMINHONETE CABINE SIMPLES COM MOTOR 1.6 FLEX, CÂMBIO MANUAL, POTÊNCIA 101/104 CV, 2 PORTAS - JUROS. AF_11/2015	H	1,00000	0,43000	0,43
92142/SINAPI	CAMINHONETE CABINE SIMPLES COM MOTOR 1.6 FLEX, CÂMBIO MANUAL, POTÊNCIA 101/104 CV, 2 PORTAS - IMPOSTOS E SEGUROS. AF_11/2015	H	1,00000	0,17000	0,17
92143/SINAPI	CAMINHONETE CABINE SIMPLES COM MOTOR 1.6 FLEX, CÂMBIO MANUAL, POTÊNCIA 101/104 CV, 2 PORTAS - MANUTENÇÃO. AF_11/2015	H	1,00000	3,47000	3,47
92144/SINAPI	CAMINHONETE CABINE SIMPLES COM MOTOR 1.6 FLEX, CÂMBIO MANUAL, POTÊNCIA 101/104 CV, 2 PORTAS - MATERIAIS NA OPERAÇÃO. AF_11/2015	H	1,00000	36,66000	36,66
SUB-TOTAL (R\$)					43,50
TOTAL DO ITEM (R\$)					43,50
TOTAL ITEM SEM BDI (R\$):					43,50

2.1.a	Em dias úteis e aos sábados	hh	197,97
COMPOSIÇÃO	Em dias úteis e aos sábados		
UNID.	hh		
CÓD. TABELA	2.1.a		
AUTOR	PREFEITURA DE ITATIRA		

JL

TABELA		SEINFRA 027/SINAPI 03/2021 NÃO DESONERADA				
CÓD. TABELA	DESCRIÇÃO DO ITEM	UNID.	QUANTIDADE	PREÇO UNIT. (R\$)	TOTAL (R\$)	
MAO DE OBRA						
88264/SINAPI C/ PERICULOSIDADE	ELETRICISTA COM ENCARGOS COMPLEMENTARES E PERICULOSIDADE	H	1,00000	22,94000	22,94	
QUANTIDADE DE ELETRICISTAS DA TURMA:				3,00000	68,82	
TOTAL MAO DE OBRA R\$					68,82	
MATERIAIS						
TOTAL MATERIAIS R\$						0,00
EQUIPAMENTOS (CUSTO HORÁRIO)						
10705	CAMINHÃO COMERC. EQUIP. C/GUINDASTE (CHP)	H	1,00000	129,14630	129,15	
TOTAL EQUIPAMENTOS (CUSTO HORÁRIO) R\$					129,15	
OBS.: 1) MÃO DE OBRA DO MOTORISTA C/ ENCARGOS SOCIAIS JÁ INCLUSO NOS INSUMO 105; 2) TURMA COMPOSTA POR 03 (TRÊS) ELETRICISTAS E 01 (UM) MOTORISTA OPERADOR DE MUNCK.					TOTAL SIMPLES R\$	197,97
					ENCARGOS SOCIAIS R\$	INCLUSOS
					TOTAL GERAL SEM BDI R\$	197,97

2.1.b		Aos domingos e feriados		hh	R\$ 243,80		
COMPOSIÇÃO	Aos domingos e feriados						
UNID.	hh						
CÓD. TABELA	2.1.b						
AUTOR	PREFEITURA DE ITATIRA						
TABELA	SEINFRA 027/SINAPI 03/2021 NÃO DESONERADA						
CÓD. TABELA	DESCRIÇÃO DO ITEM	UNID.	QUANTIDADE	PREÇO UNIT. (R\$)	TOTAL (R\$)		
MAO DE OBRA							
88264/SINAPI C/ PERICULOSIDADE (AOS DOMINGOS E FERIADOS)	ELETRICISTA COM ENCARGOS COMPLEMENTARES E PERICULOSIDADE (AOS DOMINGOS E FERIADOS)	H	1,00000	29,98000	29,98		
QUANTIDADE DE ELETRICISTAS DA TURMA:				3,00000	89,94		
TOTAL MAO DE OBRA R\$					89,94		
MATERIAIS							
TOTAL MATERIAIS R\$							0,00
EQUIPAMENTOS (CUSTO HORÁRIO)							
10705	CAMINHÃO COMERC. EQUIP. C/GUINDASTE (CHP)	H	1,19135	129,14630	153,86		
TOTAL EQUIPAMENTOS (CUSTO HORÁRIO) R\$					163,86		
OBS.: 1) MÃO DE OBRA DO MOTORISTA C/ ENCARGOS SOCIAIS JÁ INCLUSOS NO INSUMO 10705; 2) TURMA COMPOSTA POR 03 (TRÊS) ELETRICISTAS E 01 (UM) MOTORISTA OPERADOR DE MUNCK.					TOTAL SIMPLES R\$	243,80	
					ENCARGOS SOCIAIS R\$	INCLUSOS	
					TOTAL GERAL SEM BDI R\$	243,80	

2.2.a		Em dias úteis e aos sábados		hh	207,11	
COMPOSIÇÃO	Em dias úteis e aos sábados					

JL

UNID.	hh
CÓD. TABELA	2.2.a
AUTOR	PREFEITURA DE ITATIRA
TABELA	SEINFRA 027/SINAPI 03/2021 NÃO DESONERADA

CÓD. TABELA	DESCRIÇÃO DO ITEM	UNID.	QUANTIDADE	PREÇO UNIT. (R\$)	TOTAL (R\$)
MAO DE OBRA					
88264/SINAPI C/ PERICULOSIDADE E ADICIONAL NOTURNO	ELETRICISTA COM ENCARGOS COMPLEMENTARES, PERICULOSIDADE E ADICIONAL NOTURNO	H	1,00000	24,34000	24,34
QUANTIDADE DE ELETRICISTAS DA TURMA:				3,00000	73,02
TOTAL MAO DE OBRA R\$					73,02
MATERIAIS					
TOTAL MATERIAIS R\$					0,00
EQUIPAMENTOS (CUSTO HORÁRIO)					
10705	CAMINHÃO COMERC. EQUIP. C/GUINDASTE (CHP)	H	1,03827	129,14630	134,09
TOTAL EQUIPAMENTOS (CUSTO HORÁRIO) R\$					134,09

OBS.: 1) MÃO DE OBRA DO MOTORISTA C/ ENCARGOS SOCIAIS JÁ INCLUSOS NO INSUMO 10705; 2) TURMA COMPOSTA POR 03 (TRÊS) ELETRICISTAS E 01 (UM) MOTORISTA OPERADOR DE MUNCK.	TOTAL SIMPLES R\$	207,11
	ENCARGOS SOCIAIS R\$	INCLUSOS
	TOTAL GERAL SEM BDI R\$	207,11

2.2.b	Aos domingos e feriados	hh			R\$ 257,88
COMPOSIÇÃO	Aos domingos e feriados				
UNID.	hh				
CÓD. TABELA	2.2.b				
AUTOR	PREFEITURA DE ITATIRA				
TABELA	SEINFRA 027/SINAPI 03/2021 NÃO DESONERADA				
CÓD. TABELA	DESCRIÇÃO DO ITEM	UNID.	QUANTIDADE	PREÇO UNIT. (R\$)	TOTAL (R\$)
MAO DE OBRA					
88264/SINAPI C/ PERICULOSIDADE E ADICIONAL NOTURNO (AOS DOMINGOS E FERIADOS)	ELETRICISTA COM ENCARGOS COMPLEMENTARES, PERICULOSIDADE E ADICIONAL NOTURNO (AOS DOMINGOS E FERIADOS)	H	1,00000	31,38000	31,38
QUANTIDADE DE ELETRICISTAS DA TURMA:				3,00000	94,14
TOTAL MAO DE OBRA R\$					94,14
MATERIAIS					
TOTAL MATERIAIS R\$					0,00
EQUIPAMENTOS (CUSTO HORÁRIO)					
10705	CAMINHÃO COMERC. EQUIP. C/GUINDASTE (CHP)	H	1,26790	129,14630	163,74
TOTAL EQUIPAMENTOS (CUSTO HORÁRIO) R\$					163,74
OBS.: 1) MÃO DE OBRA DO MOTORISTA C/ ENCARGOS SOCIAIS JÁ INCLUSOS NO INSUMO 10705;	TOTAL SIMPLES R\$	257,88			
	ENCARGOS SOCIAIS R\$	INCLUSOS			

Jh

2) TURMA COMPOSTA POR 03 (TRÊS) ELETRICISTAS E 01 (UM) MOTORISTA OPERADOR DE MUNCK.	TOTAL GERAL SEM BDI R\$	257,88
---	-------------------------	--------

2.3.a	Em dias úteis e aos sábados	hh	R\$ 172,93		
COMPOSIÇÃO	Em dias úteis e aos sábados				
UNID.	hh				
CÓD. TABELA	2.3.a				
AUTOR	PREFEITURA DE ITATIRA				
TABELA	SINAPI 03/2021 NÃO DESONERADA/PREFEITURA DE ITATIRA				
CÓD. TABELA	DESCRIÇÃO DO ITEM	UNID.	QUANTIDADE	PREÇO UNIT. (R\$)	TOTAL (R\$)
MAO DE OBRA					
88264/SINAPI C/ PERICULOSIDADE	ELETRICISTA COM ENCARGOS COMPLEMENTARES E PERICULOSIDADE	H	2,00000	22,94000	45,88
88264/SINAPI C/ PERICULOSIDADE E ADIC. FUNÇÃO MOTOTORISTA	ELETRICISTA COM ENCARGOS COMPLEMENTARES, PERICULOSIDADE E ADICIONAL FUNÇÃO MOTORISTA	H	1,00000	23,64000	23,64
QUANTIDADE DE ELETRICISTAS DA TURMA:				3,00000	69,52
TOTAL MAO DE OBRA R\$					69,52
MATERIAIS					
TOTAL MATERIAIS R\$					0,00
EQUIPAMENTOS (CUSTO HORÁRIO)					
COMP. 001	VEICULO COM UM CESTO AEREO SIMPLES COM ALCANCE ATE 13 METROS E PORTA ESCADA, FERRAMENTAS E EPC, MONTADO SOBRE CAMINHÃO DE CARROCERIA (INCLUSO COMBUSTÍVEL E EXCLUSIVE ELETRICISTA MOTORISTA) (CHP)	CHP	1,00000	103,41000	103,41
TOTAL EQUIPAMENTOS (CUSTO HORÁRIO) R\$					103,41
				TOTAL SIMPLES R\$	172,93
				ENCARGOS SOCIAIS R\$	INCLUSOS
				TOTAL GERAL SEM BDI R\$	172,93
OBS.: TURMA COMPOSTA POR 03 (TRÊS) ELETRICISTAS, SENDO UM DELES HABILITADO E TREINADO P/ OPERAR O VEÍCULO C/ CESTO AÉREO.					

2.3.b	Aos domingos e feriados	hh	R\$ 194,05		
COMPOSIÇÃO	Aos domingos e feriados				
UNID.	hh				
CÓD. TABELA	2.3.b				
AUTOR	PREFEITURA DE ITATIRA				
TABELA	SINAPI 03/2021 NÃO DESONERADA/PREFEITURA DE ITATIRA				
CÓD. TABELA	DESCRIÇÃO DO ITEM	UNID.	QUANTIDADE	PREÇO UNIT. (R\$)	TOTAL (R\$)
MAO DE OBRA					
88264/SINAPI C/ PERICULOSIDADE (AOS DOMINGOS E FERIADOS)	ELETRICISTA COM ENCARGOS COMPLEMENTARES E PERICULOSIDADE (AOS DOMINGOS E FERIADOS)	H	2,00000	29,98000	59,96
88264/SINAPI C/ PERICULOSIDADE E ADIC. FUNÇÃO MOTORISTA (AOS DOMINGOS E FERIADOS)	ELETRICISTA COM ENCARGOS COMPLEMENTARES, PERICULOSIDADE E ADICIONAL FUNÇÃO MOTORISTA (AOS DOMINGOS E FERIADOS)	H	1,00000	30,68000	30,68
QUANTIDADE DE ELETRICISTAS DA TURMA:				3,00000	90,64
TOTAL MAO DE OBRA R\$					90,64
MATERIAIS					

JL

					TOTAL MATERIAIS R\$	0,00
EQUIPAMENTOS (CUSTO HORÁRIO)						
COMP. 001	VEICULO COM UM CESTO AÉREO SIMPLES COM ALCANCE ATÉ 13 METROS E PORTA ESCADA, FERRAMENTAS E EPC, MONTADO SOBRE CAMINHÃO DE CARROCERIA (INCLUSO COMBUSTÍVEL E EXCLUSIVE ELETRICISTA MOTORISTA) (CHP)	CHP	1,00000	103,41000	103,41	
					TOTAL EQUIPAMENTOS (CUSTO HORÁRIO) R\$	103,41
					TOTAL SIMPLES R\$	194,05
					ENCARGOS SOCIAIS R\$	INCLUSOS
					TOTAL GERAL SEM BDI R\$	194,05
OBS.: TURMA COMPOSTA POR 03 (TRÊS) ELETRICISTAS, SENDO UM DELES HABILITADO E TREINADO P/ OPERAR O VEÍCULO C/ CESTO AÉREO.						

2.4.a	Em dias úteis e sábados	hh	R\$ 177,13			
COMPOSIÇÃO	Em dias úteis e sábados					
UNID.	hh					
CÓD. TABELA	2.4.a					
AUTOR	PREFEITURA DE ITATIRA					
.BELA	SINAPI 03/2021 NÃO DESONERADA/PREFEITURA DE ITATIRA					

CÓD. TABELA	DESCRIÇÃO DO ITEM	UNID.	QUANTIDADE	PREÇO UNIT. (R\$)	TOTAL (R\$)	
MAO DE OBRA						
88264/SINAPI C/ PERICULOSIDADE E ADICIONAL NOTURNO	ELETRICISTA COM ENCARGOS COMPLEMENTARES, PERICULOSIDADE E ADICIONAL NOTURNO	H	2,00000	24,34000	48,68	
88264/SINAPI C/ PERICULOSIDADE, ADIC. FUNÇÃO MOTOTORISTA E ADIC. NOTURNO	ELETRICISTA COM ENCARGOS COMPLEMENTARES, PERICULOSIDADE, ADICIONAL FUNÇÃO MOTORISTA E ADICIONAL NOTURNO	H	1,00000	25,04000	25,04	
QUANTIDADE DE ELETRICISTAS DA TURMA:				3,00000	73,72	
TOTAL MAO DE OBRA R\$					73,72	
MATERIAIS						
TOTAL MATERIAIS R\$						0,00

EQUIPAMENTOS (CUSTO HORÁRIO)						
COMP. 001	VEICULO COM UM CESTO AÉREO SIMPLES COM ALCANCE ATE 13 METROS E PORTA ESCADA, FERRAMENTAS E EPC, MONTADO SOBRE CAMINHÃO DE CARROCERIA (INCLUSO COMBUSTÍVEL E EXCLUSIVE ELETRICISTA MOTORISTA) (CHP)	CHP	1,00000	103,41000	103,41	
					TOTAL EQUIPAMENTOS (CUSTO HORÁRIO) R\$	103,41
					TOTAL SIMPLES R\$	177,13
					ENCARGOS SOCIAIS R\$	INCLUSOS
					TOTAL GERAL SEM BDI R\$	177,13
OBS.: TURMA COMPOSTA POR 03 (TRÊS) ELETRICISTAS, SENDO UM DELES HABILITADO E TREINADO P/ OPERAR O VEÍCULO C/ CESTO AÉREO.						

2.4.b	Aos domingos e feriados	hh	R\$ 196,85			
COMPOSIÇÃO	Aos domingos e feriados					
UNID.	hh					
CÓD. TABELA	2.4.b					
AUTOR	PREFEITURA DE ITATIRA					
TABELA	SINAPI 03/2021 NÃO DESONERADA/PREFEITURA DE ITATIRA					
CÓD. TABELA	DESCRIÇÃO DO ITEM	UNID.	QUANTIDADE	PREÇO UNIT. (R\$)	TOTAL (R\$)	

MAO DE OBRA					
88264/SINAPI C/ PERICULOSIDADE E ADICIONAL NOTURNO (AOS DOMINGOS E FERIADOS)	ELETRICISTA COM ENCARGOS COMPLEMENTARES, PERICULOSIDADE E ADICIONAL NOTURNO (AOS DOMINGOS E FERIADOS)	H	2,00000	31,38000	62,76
88264/SINAPI C/ PERICULOSIDADE E ADIC. FUNÇÃO MOTORISTA (AOS DOMINGOS E FERIADOS)	ELETRICISTA COM ENCARGOS COMPLEMENTARES, PERICULOSIDADE E ADICIONAL FUNÇÃO MOTORISTA (AOS DOMINGOS E FERIADOS)	H	1,00000	30,68000	30,68
QUANTIDADE DE ELETRICISTAS DA TURMA:				3,00000	93,44
TOTAL MAO DE OBRA R\$					93,44
MATERIAIS					
TOTAL MATERIAIS R\$					0,00
EQUIPAMENTOS (CUSTO HORÁRIO)					
COMP. 001	VEICULO COM UM CESTO AEREO SIMPLES COM ALCANCE ATE 13 METROS E PORTA ESCADA, FERRAMENTAS E EPC, MONTADO SOBRE CAMINHÃO DE CARROCERIA (INCLUSO COMBUSTÍVEL E EXCLUSIVE ELETRICISTA MOTORISTA) (CHP)	CHP	1,00000	103,41000	103,41
TOTAL EQUIPAMENTOS (CUSTO HORÁRIO) R\$					103,41
				TOTAL SIMPLES R\$	196,85
				ENCARGOS SOCIAIS R\$	INCLUSOS
OBS.: TURMA COMPOSTA POR 03 (TRÊS) ELETRICISTAS, SENDO UM DELES HABILITADO E TREINADO P/ OPERAR O VEÍCULO C/ CESTO AÉREO.				TOTAL GERAL SEM BDI R\$	196,85

2.5.a	Braço para luminária tipo IP1 em aço zincado ABNT 1010 a 1020, c=1.300mm, e=200mm, dn=32mm, ct=1.500mm, com acessórios p/ fixação em poste	un			R\$ 125,38
COMPOSIÇÃO	Braço para luminária tipo IP1 em aço zincado ABNT 1010 a 1020, c=1.300mm, e=200mm, dn=32mm, ct=1.500mm, com acessórios p/ fixação em poste				
UNID.	un				
CÓD. TABELA	2.5.a				
AUTOR	PREFEITURA DE ITATIRA				
TABELA	SEINFRA 027/SINAPI 03/2021 NÃO DESONERADA/PREFEITURA DE ITATIRA				

CÓD. TABELA	DESCRIÇÃO DO ITEM	UNID.	QUANTIDADE	PREÇO UNIT. (R\$)	TOTAL (R\$)
MAO DE OBRA					
88264/SINAPI C/ PERICULOSIDADE	ELETRICISTA COM ENCARGOS COMPLEMENTARES E PERICULOSIDADE	H	0,25000	22,94000	5,74
88264/SINAPI C/ PERICULOSIDADE E ADIC. FUNÇÃO MOTORISTA	ELETRICISTA COM ENCARGOS COMPLEMENTARES, PERICULOSIDADE E ADICIONAL FUNÇÃO MOTORISTA	H	0,25000	23,64000	5,91
TOTAL MAO DE OBRA R\$					11,65
MATERIAIS					
18070	ARRUELA QUADRADA 50 x 3mm COM FURO DE 15mm	UN	2,00000	0,79000	1,58
18071	ARRUELA REDONDA 32 x 3mm COM FURO DE 18mm	UN	2,00000	0,55000	1,10
COT. 001	BRAÇO PARA LUMINARIA TIPO IP2 EM AÇO ZINCADO ABNT 1010 A 1020, C=1.300MM, E=200MM, CT=1.500MM, DN=32MM, COM ACESSÓRIOS P/ FIXAÇÃO EM POSTE	UN	1,00000	60,00000	60,00
433/SINAPI	PARAFUSO M16 EM AÇO GALVANIZADO, COMPRIMENTO = 350 MM, DIAMETRO = 16 MM, ROSCA MAQUINA, CABECA QUADRADA	UN	2,00000	11,79000	23,58
18072	PORCA QUADRADA PARA PARAFUSO M16 x 2	UN	2,00000	0,81000	1,62
TOTAL MATERIAIS R\$					87,88
EQUIPAMENTOS (CUSTO HORÁRIO)					
COMP. 001	VEICULO COM UM CESTO AEREO SIMPLES COM ALCANCE ATE 13 METROS E PORTA ESCADA, FERRAMENTAS E EPC, MONTADO SOBRE CAMINHÃO DE CARROCERIA (INCLUSO COMBUSTÍVEL E EXCLUSIVE ELETRICISTA MOTORISTA) (CHP)	CHP	0,25000	103,41000	25,85

Il

TOTAL EQUIPAMENTOS (CUSTO HORÁRIO) R\$		25,85
		TOTAL SIMPLES R\$
		125,38
		ENCARGOS SOCIAIS R\$
		INCLUSOS
		TOTAL GERAL SEM BDI R\$
		125,38

2.5.b	Braço para luminária tipo IP2 em aço zincado ABNT 1010 a 1020, c=1.800mm, e=200mm, dn=48mm, ct=2.000mm, com acessórios p/ fixação em poste	un	R\$ 254,70
COMPOSIÇÃO	Braço para luminária tipo IP2 em aço zincado ABNT 1010 a 1020, c=1.800mm, e=200mm, dn=48mm, ct=2.000mm, com acessórios p/ fixação em poste		
UNID.	un		
CÓD. TABELA	2.5.b		
AUTOR	PREFEITURA DE ITATIRA		
TABELA	SEINFRA 027/SINAPI 03/2021 NÃO DESONERADA/PREFEITURA DE ITATIRA		

CÓD. TABELA	DESCRIÇÃO DO ITEM	UNID.	QUANTIDADE	PREÇO UNIT. (R\$)	TOTAL (R\$)
MAO DE OBRA					
88264/SINAPI C/ PERICULOSIDADE	ELETRICISTA COM ENCARGOS COMPLEMENTARES E PERICULOSIDADE	H	0,35000	22,94000	8,03
88264/SINAPI C/ PERICULOSIDADE E ADIC. FUNÇÃO MOTOTORISTA	ELETRICISTA COM ENCARGOS COMPLEMENTARES, PERICULOSIDADE E ADICIONAL FUNÇÃO MOTORISTA	H	0,35000	23,64000	8,27
TOTAL MAO DE OBRA R\$					16,30

MATERIAIS					
18070	ARRUELA QUADRADA 50 x 3mm COM FURO DE 15mm	UN	2,00000	0,79000	1,58
18071	ARRUELA REDONDA 32 x 3mm COM FURO DE 18mm	UN	2,00000	0,55000	1,10
COT. 002	BRAÇO PARA LUMINARIA TIPO IP2 EM AÇO ZINCADO ABNT 1010 A 1020, C=1.800MM, E=200MM, CT=2.000MM, DN=48MM, COM ACESSÓRIOS P/ FIXAÇÃO EM POSTE	UN	1,00000	174,33000	174,33
433/SINAPI	PARAFUSO M16 EM AÇO GALVANIZADO, COMPRIMENTO = 350 MM, DIAMETRO = 16 MM, ROSCA MAQUINA, CABECA QUADRADA	UN	2,00000	11,79000	23,58
18072	PORCA QUADRADA PARA PARAFUSO M16 x 2	UN	2,00000	0,81000	1,62
TOTAL MATERIAIS R\$					202,21

EQUIPAMENTOS (CUSTO HORÁRIO)					
COMP. 001	VEICULO COM UM CESTO AEREO SIMPLES COM ALCANCE ATÉ 13 METROS E PORTA ESCADA, FERRAMENTAS E EPC, MONTADO SOBRE CAMINHÃO DE CARROCERIA (INCLUSO COMBUSTÍVEL E EXCLUSIVE ELETRICISTA MOTORISTA) (CHP)	CHP	0,35000	103,41000	36,19
TOTAL EQUIPAMENTOS (CUSTO HORÁRIO) R\$					36,19

		TOTAL SIMPLES R\$	254,70
		ENCARGOS SOCIAIS R\$	INCLUSOS
		TOTAL GERAL SEM BDI R\$	254,70

2.5.c	Braço para luminária tipo IP3 em aço zincado ABNT 1010 a 1020, c=2.800mm, e=200mm, dn=48mm, ct=3.000mm, com acessórios p/ fixação em poste	un	R\$ 347,21		
COMPOSIÇÃO	Braço para luminária tipo IP3 em aço zincado ABNT 1010 a 1020, c=2.800mm, e=200mm, dn=48mm, ct=3.000mm, com acessórios p/ fixação em poste				
UNID.	un				
CÓD. TABELA	2.5.c				
AUTOR	PREFEITURA DE ITATIRA				
TABELA	SEINFRA 027/SINAPI 03/2021 NÃO DESONERADA/PREFEITURA DE ITATIRA				
CÓD. TABELA	DESCRIÇÃO DO ITEM	UNID.	QUANTIDADE	PREÇO UNIT. (R\$)	TOTAL (R\$)

JL

MAO DE OBRA					
88264/SINAPI C/ PERICULOSIDADE	ELETRICISTA COM ENCARGOS COMPLEMENTARES E PERICULOSIDADE	H	0,50000	22,94000	11,47
88264/SINAPI C/ PERICULOSIDADE E ADIC. FUNÇÃO MOTOTORISTA	ELETRICISTA COM ENCARGOS COMPLEMENTARES, PERICULOSIDADE E ADICIONAL FUNÇÃO MOTORISTA	H	0,50000	23,64000	11,82
				TOTAL MAO DE OBRA R\$	23,29
MATERIAIS					
I8070	ARRUELA QUADRADA 50 x 3mm COM FURO DE 15mm	UN	2,00000	0,79000	1,58
I8071	ARRUELA REDONDA 32 x 3mm COM FURO DE 18mm	UN	2,00000	0,55000	1,10
COT. 003	BRAÇO PARA LUMINÁRIA TIPO IP3 EM AÇO ZINCADO ABNT 1010 A 1020, C=2.800MM, E=200MM, CT=3.000MM, DN=48MM, COM ACESSÓRIOS P/ FIXAÇÃO EM POSTE	UN	1,00000	244,33000	244,33
433/SINAPI	PARAFUSO M16 EM AÇO GALVANIZADO, COMPRIMENTO = 350 MM, DIAMETRO = 16 MM, ROSCA MAQUINA, CABECA QUADRADA	UN	2,00000	11,79000	23,58
I8072	PORCA QUADRADA PARA PARAFUSO M16 x 2	UN	2,00000	0,81000	1,62
				TOTAL MATERIAIS R\$	272,21
EQUIPAMENTOS (CUSTO HORÁRIO)					
COMP. 001	VEICULO COM UM CESTO AEREO SIMPLES COM ALCANCE ATE 13 METROS E PORTA ESCADA, FERRAMENTAS E EPC, MONTADO SOBRE CAMINHÃO DE CARROCERIA (INCLUSO COMBUSTÍVEL E EXCLUSIVE ELETRICISTA MOTORISTA) (CHP)	CHP	0,50000	103,41000	51,71
				TOTAL EQUIPAMENTOS (CUSTO HORÁRIO) R\$	51,71

		TOTAL SIMPLES R\$	347,21
		ENCARGOS SOCIAIS R\$	INCLUSOS
		TOTAL GERAL SEM BDI R\$	347,21

2.5.d	Braço para luminária tipo IP em aço zincado ABNT 1010 a 1020, ct=4.500mm, dn=48mm, com acessórios p/ fixação em poste	un			R\$ 599,71
COMPOSIÇÃO	Braço para luminária tipo IP em aço zincado ABNT 1010 a 1020, ct=4.500mm, dn=48mm, com acessórios p/ fixação em poste				
UNID.	un				
CÓD. TABELA	2.5.d				
AUTOR	PREFEITURA DE ITATIRA				
TABELA	SEINFRA 027/SINAPI 03/2021 NÃO DESONERADA/PREFEITURA DE ITATIRA				
CÓD. TABELA	DESCRIÇÃO DO ITEM	UNID.	QUANTIDADE	PREÇO UNIT. (R\$)	TOTAL (R\$)

MAO DE OBRA					
88264/SINAPI C/ PERICULOSIDADE	ELETRICISTA COM ENCARGOS COMPLEMENTARES E PERICULOSIDADE	H	0,75000	22,94000	17,21
88264/SINAPI C/ PERICULOSIDADE E ADIC. FUNÇÃO MOTOTORISTA	ELETRICISTA COM ENCARGOS COMPLEMENTARES, PERICULOSIDADE E ADICIONAL FUNÇÃO MOTORISTA	H	0,75000	23,64000	17,73
				TOTAL MAO DE OBRA R\$	34,94
MATERIAIS					
I8070	ARRUELA QUADRADA 50 x 3mm COM FURO DE 15mm	UN	2,00000	0,79000	1,58
I8071	ARRUELA REDONDA 32 x 3mm COM FURO DE 18mm	UN	2,00000	0,55000	1,10
COT. 004	BRAÇO PARA LUMINÁRIA TIPO IP EM AÇO ZINCADO ABNT 1010 A 1020, CT=4.500MM, dn=48MM, COM ACESSÓRIOS P/ FIXAÇÃO EM POSTE	UN	1,00000	459,33000	459,33
433/SINAPI	PARAFUSO M16 EM AÇO GALVANIZADO, COMPRIMENTO = 350 MM, DIAMETRO = 16 MM, ROSCA MAQUINA, CABECA QUADRADA	UN	2,00000	11,79000	23,58
I8072	PORCA QUADRADA PARA PARAFUSO M16 x 2	UN	2,00000	0,81000	1,62
				TOTAL MATERIAIS R\$	487,21
EQUIPAMENTOS (CUSTO HORÁRIO)					
COMP. 001	VEICULO COM UM CESTO AEREO SIMPLES COM ALCANCE ATE 13 METROS E PORTA ESCADA, FERRAMENTAS E EPC, MONTADO SOBRE CAMINHÃO DE CARROCERIA (INCLUSO COMBUSTÍVEL E EXCLUSIVE ELETRICISTA MOTORISTA) (CHP)	CHP	0,75000	103,41000	77,56

Handwritten signature

TOTAL EQUIPAMENTOS (CUSTO HORÁRIO) R\$		77,56
		TOTAL SIMPLES R\$
		599,71
		ENCARGOS SOCIAIS R\$
		INCLUSOS
		TOTAL GERAL SEM BDI R\$
		599,71

2.6.a	Braço ornamental p/ 01 luminária, projeção de 1600mm, estrutura em aço galvanizado a fogo, padrão Prefeitura Municipal de ITATIRA para poste cônico - fornecimento e instalação em topo de poste	un			R\$ 841,79
-------	--	----	--	--	------------

COMPOSIÇÃO	Braço ornamental p/ 01 luminária, projeção de 1500mm, estrutura em aço galvanizado a fogo, padrão Prefeitura Municipal de ITATIRA para poste cônico - fornecimento e instalação em topo de poste				
UNID.	un				
CÓD. TABELA	2.6.a				
AUTOR	PREFEITURA DE ITATIRA				
TABELA	SEINFRA 027/SINAPI 03/2021 NÃO DESONERADA/PREFEITURA DE ITATIRA				

CÓD. TABELA	DESCRIÇÃO DO ITEM	UNID.	QUANTIDADE	PREÇO UNIT. (R\$)	TOTAL (R\$)
-------------	-------------------	-------	------------	-------------------	-------------

MAO DE OBRA

88317/SINAPI	SOLDADOR COM ENCARGOS COMPLEMENTARES	H	1,50000	21,22000	31,83
88315/SINAPI	SERRALHEIRO COM ENCARGOS COMPLEMENTARES	H	1,50000	20,56000	30,84
88310/SINAPI	PINTOR COM ENCARGOS COMPLEMENTARES	H	1,50000	21,66000	32,49
88264/SINAPI C/ PERICULOSIDADE	ELETRICISTA COM ENCARGOS COMPLEMENTARES E PERICULOSIDADE	H	2,00000	22,94000	45,88
88264/SINAPI C/ PERICULOSIDADE E ADIC. FUNÇÃO MOTORISTA	ELETRICISTA COM ENCARGOS COMPLEMENTARES, PERICULOSIDADE E ADICIONAL FUNÇÃO MOTORISTA	H	2,00000	23,64000	47,28
TOTAL MAO DE OBRA R\$					188,32

MATERIAIS

I2168	TUBO AÇO GALVANIZADO DE 25MM (1")	M	3,50000	33,62000	117,67
I2164	TUBO AÇO GALVANIZADO DE 125MM (5")	M	0,30000	244,57000	73,37
11049/SINAPI	CHAPA DE AÇO GALVANIZADA BITOLA GSG 22, E = 0,80 MM (6,40 KG/M2)	KG	5,76000	13,85000	79,78
I1100	ESMALTE SINTETICO	L	1,00000	24,99000	24,99
I2293	ZARCÃO	L	1,00000	22,58000	22,58
I1346	LIXA PARA FERRO	UN	1,00000	1,69000	1,69
I2302	DISCO DE DESBASTE 1/4" DE 7"	UN	0,17500	18,21000	3,19
I1872	SOLDA 50X50	KG	0,17500	82,73000	14,48
I1061	ELETRODOS	KG	0,17500	18,19000	3,18
I8629	VINIL AUTO-ADESIVO FOSCO OU BRILHANTE C/ APLICAÇÃO	M2	0,90000	109,75000	98,78
I1583	PARAFUSO N.14X40MM	UN	3,00000	1,60000	4,80
TOTAL MATERIAIS R\$					444,61

EQUIPAMENTOS (CUSTO HORÁRIO)

I0749	MÁQUINA DE SOLDA (CHP)	H	1,50000	0,06090	0,09
I0737	ESMERILHADEIRA INDUSTRIAL (CHP)	H	1,50000	0,21400	0,32
I8427	COMPRESSOR DE AR P/ PINTURA	H	1,50000	1,15000	1,73
COMP. 001	VEICULO COM UM CESTO AEREO SIMPLES COM ALCANCE ATÉ 13 METROS E PORTA ESCADA, FERRAMENTAS E EPC, MONTADO SOBRE CAMINHÃO DE CARROCERIA (INCLUSO COMBUSTÍVEL E EXCLUSIVE ELETRICISTA MOTORISTA) (CHP)	CHP	2,00000	103,41000	206,82
TOTAL EQUIPAMENTOS (CUSTO HORÁRIO) R\$					208,96

		TOTAL SIMPLES R\$	841,79
		ENCARGOS SOCIAIS R\$	INCLUSOS
		TOTAL GERAL S/ BDI R\$	841,79

J

2.6.b	Braço ornamental p/ 02 luminárias, projeção de 1500mm, estrutura em aço galvanizado a fogo, padrão Prefeitura Municipal de ITATIRA para poste cônico - fornecimento e instalação em topo de poste	un		R\$ 1.305,40	
COMPOSIÇÃO	Braço ornamental p/ 02 luminárias, projeção de 1500mm, estrutura em aço galvanizado a fogo, padrão Prefeitura Municipal de ITATIRA para poste cônico - fornecimento e instalação em topo de poste				
UNID.	un				
CÓD. TABELA	2.6.b				
AUTOR	PREFEITURA DE ITATIRA				
TABELA	SEINFRA 027/SINAPI 03/2021 NÃO DESONERADA/PREFEITURA DE ITATIRA				
CÓD. TABELA	DESCRIÇÃO DO ITEM	UNID.	QUANTIDADE	PREÇO UNIT. (R\$)	TOTAL (R\$)
MAO DE OBRA					
88317/SINAPI	SOLDADOR COM ENCARGOS COMPLEMENTARES	H	3,00000	21,22000	63,66
88315/SINAPI	SERRALHEIRO COM ENCARGOS COMPLEMENTARES	H	3,00000	20,56000	61,68
88310/SINAPI	PINTOR COM ENCARGOS COMPLEMENTARES	H	3,00000	21,66000	64,98
88264/SINAPI C/ PERICULOSIDADE	ELETRICISTA COM ENCARGOS COMPLEMENTARES E PERICULOSIDADE	H	2,00000	22,94000	45,88
88264/SINAPI C/ PERICULOSIDADE E ADIC. FUNÇÃO MOTOTORISTA	ELETRICISTA COM ENCARGOS COMPLEMENTARES, PERICULOSIDADE E ADICIONAL FUNÇÃO MOTORISTA	H	2,00000	23,64000	47,28
TOTAL MAO DE OBRA R\$					283,48
MATERIAIS					
I2168	TUBO AÇO GALVANIZADO DE 25MM (1")	M	7,00000	33,62000	235,34
I2184	TUBO AÇO GALVANIZADO DE 125MM (5')	M	0,30000	244,57000	73,37
11049/SINAPI	CHAPA DE AÇO GALVANIZADA BITOLA GSG 22, E = 0,80 MM (6,40 KG/M2)	KG	11,52000	13,85000	159,55
I1100	ESMALTE SINTETICO	L	2,00000	24,99000	49,98
I2293	ZARCÃO	L	2,00000	22,58000	45,16
I1346	LIXA PARA FERRO	UN	2,00000	1,69000	3,38
I2302	DISCO DE DESBASTE 1/4" DE 7"	UN	0,35000	18,21000	6,37
I1872	SOLDA 50X50	KG	0,35000	82,73000	28,96
I1061	ELETRODOS	KG	0,35000	18,19000	6,37
I8629	VINIL AUTO-ADESIVO FOSCO OU BRILHANTE C/ APLICAÇÃO	M2	1,80000	109,75000	197,55
I1583	PARAFUSO N.14X40MM	UN	3,00000	1,60000	4,80
TOTAL MATERIAIS R\$					810,83
EQUIPAMENTOS (CUSTO HORÁRIO)					
I0749	MÁQUINA DE SOLDA (CHP)	H	3,00000	0,06090	0,18
I0737	ESMERILHadeira INDUSTRIAL (CHP)	H	3,00000	0,21400	0,64
I8427	COMPRESSOR DE AR P/ PINTURA	H	3,00000	1,15000	3,45
COMP. 001	VEICULO COM UM CESTO AEREO SIMPLES COM ALCANCE ATÉ 13 METROS E PORTA ESCADA, FERRAMENTAS E EPC, MONTADO SOBRE CAMINHÃO DE CARROCERIA (INCLUSO COMBUSTÍVEL E EXCLUSIVE ELETRICISTA MOTORISTA) (CHP)	CHP	2,00000	103,41000	206,82
TOTAL EQUIPAMENTOS (CUSTO HORÁRIO) R\$					211,09
				TOTAL SIMPLES R\$	1.305,40
				ENCARGOS SOCIAIS R\$	INCLUSOS
				TOTAL GERAL S/ BDI R\$	1.305,40

2.6.c	Braço ornamental p/ 03 luminárias, projeção de 1500mm, estrutura em aço galvanizado a fogo, padrão Prefeitura Municipal de ITATIRA para poste cônico - fornecimento e instalação em topo de poste	un		R\$ 1.752,22
COMPOSIÇÃO	Braço ornamental p/ 03 luminárias, projeção de 1500mm, estrutura em aço galvanizado a fogo, padrão Prefeitura Municipal de ITATIRA para poste cônico - fornecimento e instalação em topo de poste			
UNID.	un			
CÓD. TABELA	2.6.c			

AUTOR PREFEITURA DE ITATIRA
 TABELA SEINFRA 027/SINAPI 03/2021 NÃO DESONERADA/PREFEITURA DE ITATIRA

CÓD. TABELA	DESCRIÇÃO DO ITEM	UNID.	QUANTIDADE	PREÇO UNIT. (R\$)	TOTAL (R\$)
MAO DE OBRA					
88317/SINAPI	SOLDADOR COM ENCARGOS COMPLEMENTARES	H	4,50000	21,22000	95,49
88315/SINAPI	SERRALHEIRO COM ENCARGOS COMPLEMENTARES	H	4,50000	20,56000	92,52
88310/SINAPI	PINTOR COM ENCARGOS COMPLEMENTARES	H	4,50000	21,66000	97,47
88264/SINAPI C/ PERICULOSIDADE	ELETRICISTA COM ENCARGOS COMPLEMENTARES E PERICULOSIDADE	H	2,00000	22,94000	45,88
88264/SINAPI C/ PERICULOSIDADE E ADIC. FUNÇÃO MOTOTORISTA	ELETRICISTA COM ENCARGOS COMPLEMENTARES, PERICULOSIDADE E ADICIONAL FUNÇÃO MOTORISTA	H	2,00000	23,64000	47,28
TOTAL MAO DE OBRA R\$					378,64
MATERIAIS					
I2168	TUBO AÇO GALVANIZADO DE 25MM (1")	M	10,00000	33,62000	336,20
I2164	TUBO AÇO GALVANIZADO DE 125MM (5")	M	0,30000	244,57000	73,37
11049/SINAPI	CHAPA DE AÇO GALVANIZADA BITOLA GSG 22, E = 0,80 MM (6,40 KG/M2)	KG	17,28000	13,85000	239,33
I1100	ESMALTE SINTETICO	L	3,00000	24,99000	74,97
I2293	ZARCÃO	L	3,00000	22,58000	67,74
I1346	LIXA PARA FERRO	UN	3,00000	1,69000	5,07
I2302	DISCO DE DESBASTE 1/4" DE 7"	UN	0,52500	18,21000	9,56
I1872	SOLDA 50X50	KG	0,52500	82,73000	43,43
I1061	ELETRODOS	KG	0,52500	18,19000	9,55
I8629	VINIL AUTO-ADESIVO FOSCO OU BRILHANTE C/ APLICAÇÃO	M2	2,70000	109,75000	296,33
I1583	PARAFUSO N.14X40MM	UN	3,00000	1,60000	4,80
TOTAL MATERIAIS R\$					1.160,35
EQUIPAMENTOS (CUSTO HORÁRIO)					
I0749	MÁQUINA DE SOLDA (CHP)	H	4,50000	0,06090	0,27
I0737	ESMERILHADEIRA INDUSTRIAL (CHP)	H	4,50000	0,21400	0,96
I8427	COMPRESSOR DE AR P/ PINTURA	H	4,50000	1,15000	5,18
COMP.001	VEICULO COM UM CESTO AÉREO SIMPLES COM ALCANCE ATÉ 13 METROS E PORTA ESCADA, FERRAMENTAS E EPC. MONTADO SOBRE CAMINHÃO DE CARROCERIA (INCLUSO COMBUSTÍVEL E EXCLUSIVE ELETRICISTA MOTORISTA) (CHP)	CHP	2,00000	103,41000	206,82
TOTAL EQUIPAMENTOS (CUSTO HORÁRIO) R\$					213,23

TOTAL SIMPLES R\$	1.762,22
ENCARGOS SOCIAIS R\$	INCLUSOS
TOTAL GERAL S/ BDI R\$	1.762,22

2.6.d	Braço ornamental p/ 04 luminárias, projeção de 1500mm, estrutura em aço galvanizado a fogo, padrão Prefeitura Municipal de ITATIRA para poste cônico - fornecimento e instalação em topo de poste	un			R\$ 2.199,03
COMPOSIÇÃO	Braço ornamental p/ 04 luminárias, projeção de 1500mm, estrutura em aço galvanizado a fogo, padrão Prefeitura Municipal de ITATIRA para poste cônico - fornecimento e instalação em topo de poste				
UNID.	un				
CÓD. TABELA	2.6.d				
AUTOR	PREFEITURA DE ITATIRA				
TABELA	SEINFRA 027/SINAPI 03/2021 NÃO DESONERADA/PREFEITURA DE ITATIRA				
CÓD. TABELA	DESCRIÇÃO DO ITEM	UNID.	QUANTIDADE	PREÇO UNIT. (R\$)	TOTAL (R\$)
MAO DE OBRA					
88317/SINAPI	SOLDADOR COM ENCARGOS COMPLEMENTARES	H	6,00000	21,22000	127,32

Ju

88315/SINAPI	SERRALHEIRO COM ENCARGOS COMPLEMENTARES	H	6,00000	20,56000	123,36	
88310/SINAPI	PINTOR COM ENCARGOS COMPLEMENTARES	H	6,00000	21,66000	129,96	
88264/SINAPI C/ PERICULOSIDADE	ELETRICISTA COM ENCARGOS COMPLEMENTARES E PERICULOSIDADE	H	2,00000	22,94000	45,88	
88264/SINAPI C/ PERICULOSIDADE E ADIC. FUNÇÃO MOTOTORISTA	ELETRICISTA COM ENCARGOS COMPLEMENTARES, PERICULOSIDADE E ADICIONAL FUNÇÃO MOTORISTA	H	2,00000	23,64000	47,28	
TOTAL MAO DE OBRA R\$					473,80	
MATERIAIS						
I2168	TUBO AÇO GALVANIZADO DE 25MM (1")	M	13,00000	33,62000	437,08	
I2164	TUBO AÇO GALVANIZADO DE 125MM (5")	M	0,30000	244,57000	73,37	
11049/SINAPI	CHAPA DE AÇO GALVANIZADA BITOLA GSG 22, E = 0,80 MM (6,40 KG/M2)	KG	23,04000	13,85000	319,10	
I1100	ESMALTE SINTETICO	L	4,00000	24,99000	99,96	
I2293	ZARCÃO	L	4,00000	22,58000	90,32	
I1346	LIXA PARA FERRO	UN	4,00000	1,69000	6,76	
I2302	DISCO DE DESBASTE 1/4" DE 7"	UN	0,70000	18,21000	12,75	
I1872	SOLDA 50X50	KG	0,70000	82,73000	57,91	
I1061	ELETRODOS	KG	0,70000	18,19000	12,73	
I8629	VINIL AUTO-ADESIVO FOSCO OU BRILHANTE C/ APLICAÇÃO	M2	3,60000	109,75000	395,10	
I1583	PARAFUSO N.14X40MM	UN	3,00000	1,60000	4,80	
TOTAL MATERIAIS R\$					1.509,86	
EQUIPAMENTOS (CUSTO HORÁRIO)						
I0749	MÁQUINA DE SOLDA (CHP)	H	6,00000	0,06090	0,37	
I0737	ESMERILHADEIRA INDUSTRIAL (CHP)	H	6,00000	0,21400	1,28	
I8427	COMPRESSOR DE AR P/ PINTURA	H	6,00000	1,15000	6,90	
COMP. 001	VEICULO COM UM CESTO AEREO SIMPLES COM ALCANCE ATÉ 13 METROS E PORTA ESCADA, FERRAMENTAS E EPC, MONTADO SOBRE CAMINHÃO DE CARROCERIA (INCLUSO COMBUSTÍVEL E EXCLUSIVE ELETRICISTA MOTORISTA) (CHP)	CHP	2,00000	103,41000	206,82	
TOTAL EQUIPAMENTOS (CUSTO HORÁRIO) R\$					215,37	
					TOTAL SIMPLES R\$	2.199,03
					ENCARGOS SOCIAIS R\$	INCLUSOS
					TOTAL GERAL S/ BDI R\$	2.199,03

2.7.a	De 2,5mm2	m			R\$ 3,40
COMPOSIÇÃO	De 2,5mm2				
UNID.	m				
CÓD. TABELA	2.7.a				
AUTOR	PREFEITURA DE ITATIRA				
TABELA	SEINFRA 027/SINAPI 03/2021 NÃO DESONERADA/PREFEITURA DE ITATIRA				
CÓD. TABELA	DESCRIÇÃO DO ITEM	UNID.	QUANTIDADE	PREÇO UNIT. (R\$)	TOTAL (R\$)
MAO DE OBRA					
88264/SINAPI C/ PERICULOSIDADE	ELETRICISTA COM ENCARGOS COMPLEMENTARES E PERICULOSIDADE	H	0,01000	22,94000	0,23
88264/SINAPI C/ PERICULOSIDADE E ADIC. FUNÇÃO MOTOTORISTA	ELETRICISTA COM ENCARGOS COMPLEMENTARES, PERICULOSIDADE E ADICIONAL FUNÇÃO MOTORISTA	H	0,01000	23,64000	0,24
TOTAL MAO DE OBRA R\$					0,47
MATERIAIS					
I8229	CABO EM PVC 1000V 2,5MM2	M	1,02000	1,86000	1,90
TOTAL MATERIAIS R\$					1,90

JA

EQUIPAMENTOS (CUSTO HORÁRIO)					
COMP. 001	VEICULO COM UM CESTO AEREO SIMPLES COM ALCANCE ATE 13 METROS E PORTA ESCADA, FERRAMENTAS E EPC, MONTADO SOBRE CAMINHÃO DE CARROCERIA (INCLUSO COMBUSTÍVEL E EXCLUSIVE ELETRICISTA MOTORISTA) (CHP)	CHP	0,01000	103,41000	1,03
TOTAL EQUIPAMENTOS (CUSTO HORÁRIO) R\$					1,03
				TOTAL SIMPLES R\$	3,40
				ENCARGOS SOCIAIS R\$	INCLUSOS
				TOTAL GERAL SEM BDI R\$	3,40

2.7.b	De 4,0mm2	m	R\$ 4,22		
COMPOSIÇÃO	De 4,0mm2				
UNID.	m				
CÓD. TABELA	2.7.b				
AUTOR	PREFEITURA DE ITATIRA				
TABELA	SEINFRA 027/SINAPI 03/2021 NÃO DESONERADA/PREFEITURA DE ITATIRA				

CÓD. TABELA	DESCRIÇÃO DO ITEM	UNID.	QUANTIDADE	PREÇO UNIT. (R\$)	TOTAL (R\$)
MAO DE OBRA					
88264/SINAPI C/ PERICULOSIDADE	ELETRICISTA COM ENCARGOS COMPLEMENTARES E PERICULOSIDADE	H	0,01000	22,94000	0,23
88264/SINAPI C/ PERICULOSIDADE E ADIC. FUNÇÃO MOTOTORISTA	ELETRICISTA COM ENCARGOS COMPLEMENTARES, PERICULOSIDADE E ADICIONAL FUNÇÃO MOTORISTA	H	0,01000	23,64000	0,24
TOTAL MAO DE OBRA R\$					0,47
MATERIAIS					
10374	CABO EM PVC 1000V 4MM2	M	1,02000	2,67000	2,72
TOTAL MATERIAIS R\$					2,72
EQUIPAMENTOS (CUSTO HORÁRIO)					
COMP. 001	VEICULO COM UM CESTO AEREO SIMPLES COM ALCANCE ATE 13 METROS E PORTA ESCADA, FERRAMENTAS E EPC, MONTADO SOBRE CAMINHÃO DE CARROCERIA (INCLUSO COMBUSTÍVEL E EXCLUSIVE ELETRICISTA MOTORISTA) (CHP)	CHP	0,01000	103,41000	1,03
TOTAL EQUIPAMENTOS (CUSTO HORÁRIO) R\$					1,03
				TOTAL SIMPLES R\$	4,22
				ENCARGOS SOCIAIS R\$	INCLUSOS
				TOTAL GERAL SEM BDI R\$	4,22

2.7.c	De 6,0mm2	m	R\$ 5,22		
COMPOSIÇÃO	De 6,0mm2				
UNID.	m				
CÓD. TABELA	2.7.c				
AUTOR	PREFEITURA DE ITATIRA				
TABELA	SEINFRA 027/SINAPI 03/2021 NÃO DESONERADA/PREFEITURA DE ITATIRA				
CÓD. TABELA	DESCRIÇÃO DO ITEM	UNID.	QUANTIDADE	PREÇO UNIT. (R\$)	TOTAL (R\$)
MAO DE OBRA					
88264/SINAPI C/ PERICULOSIDADE	ELETRICISTA COM ENCARGOS COMPLEMENTARES E PERICULOSIDADE	H	0,01000	22,94000	0,23
88264/SINAPI C/ PERICULOSIDADE E ADIC. FUNÇÃO MOTOTORISTA	ELETRICISTA COM ENCARGOS COMPLEMENTARES, PERICULOSIDADE E ADICIONAL FUNÇÃO MOTORISTA	H	0,01000	23,64000	0,24

JK

TOTAL MAO DE OBRA R\$					0,47	
MATERIAIS						
10375	CABO EM PVC 1000V 6MM2	M	1,02000	3,65000	3,72	
TOTAL MATERIAIS R\$					3,72	
EQUIPAMENTOS (CUSTO HORÁRIO)						
COMP. 001	VEICULO COM UM CESTO AEREO SIMPLES COM ALCANCE ATE 13 METROS E PORTA ESCADA, FERRAMENTAS E EPC, MONTADO SOBRE CAMINHÃO DE CARROCERIA (INCLUSO COMBUSTÍVEL E EXCLUSIVE ELETRICISTA MOTORISTA) (CHP)	CHP	0,01000	103,41000	1,03	
TOTAL EQUIPAMENTOS (CUSTO HORÁRIO) R\$					1,03	
					TOTAL SIMPLES R\$	5,22
					ENCARGOS SOCIAIS R\$	INCLUSOS
					TOTAL GERAL SEM BDI R\$	5,22

2.7.d	De 10,0mm2	m				R\$ 8,21
COMPOSIÇÃO	De 10,0mm2					
UNID.	m					
CÓD. TABELA	2.7.d					
AUTOR	PREFEITURA DE ITATIRA					
TABELA	SEINFRA 027/SINAPI 03/2021 NÃO DESONERADA/PREFEITURA DE ITATIRA					
CÓD. TABELA	DESCRIÇÃO DO ITEM	UNID.	QUANTIDADE	PREÇO UNIT. (R\$)	TOTAL (R\$)	
MAO DE OBRA						
88264/SINAPI C/ PERICULOSIDADE	ELETRICISTA COM ENCARGOS COMPLEMENTARES E PERICULOSIDADE	H	0,01500	22,94000	0,34	
88264/SINAPI C/ PERICULOSIDADE E ADIC. FUNÇÃO MOTOTORISTA	ELETRICISTA COM ENCARGOS COMPLEMENTARES, PERICULOSIDADE E ADICIONAL FUNÇÃO MOTORISTA	H	0,01500	23,64000	0,35	
TOTAL MAO DE OBRA R\$					0,69	
MATERIAIS						
10366	CABO EM PVC 1000V 10MM2	M	1,02000	5,85000	5,97	
TOTAL MATERIAIS R\$					5,97	
EQUIPAMENTOS (CUSTO HORÁRIO)						
COMP. 001	VEICULO COM UM CESTO AEREO SIMPLES COM ALCANCE ATÉ 13 METROS E PORTA ESCADA, FERRAMENTAS E EPC, MONTADO SOBRE CAMINHÃO DE CARROCERIA (INCLUSO COMBUSTÍVEL E EXCLUSIVE ELETRICISTA MOTORISTA) (CHP)	CHP	0,01500	103,41000	1,55	
TOTAL EQUIPAMENTOS (CUSTO HORÁRIO) R\$					1,55	
					TOTAL SIMPLES R\$	8,21
					ENCARGOS SOCIAIS R\$	INCLUSOS
					TOTAL GERAL SEM BDI R\$	8,21

2.7.e	De 16,0mm2	m				R\$ 11,41
COMPOSIÇÃO	De 16,0mm2					
UNID.	m					
CÓD. TABELA	2.7.e					
AUTOR	PREFEITURA DE ITATIRA					
TABELA	SEINFRA 027/SINAPI 03/2021 NÃO DESONERADA/PREFEITURA DE ITATIRA					
CÓD. TABELA	DESCRIÇÃO DO ITEM	UNID.	QUANTIDADE	PREÇO UNIT. (R\$)	TOTAL (R\$)	
MAO DE OBRA						

JK

88264/SINAPI C/ PERICULOSIDADE	ELETRICISTA COM ENCARGOS COMPLEMENTARES E PERICULOSIDADE	H	0,01500	22,94000	0,34	
88264/SINAPI C/ PERICULOSIDADE E ADIC. FUNÇÃO MOTOTORISTA	ELETRICISTA COM ENCARGOS COMPLEMENTARES, PERICULOSIDADE E ADICIONAL FUNÇÃO MOTORISTA	H	0,01500	23,64000	0,35	
TOTAL MAO DE OBRA R\$					0,69	
MATERIAIS						
10369	CABO EM PVC 1000V 16MM2	M	1,02000	8,99000	9,17	
TOTAL MATERIAIS R\$					9,17	
EQUIPAMENTOS (CUSTO HORÁRIO)						
COMP. 001	VEICULO COM UM CESTO AEREO SIMPLES COM ALCANCE ATE 13 METROS E PORTA ESCADA, FERRAMENTAS E EPC, MONTADO SOBRE CAMINHÃO DE CARROCERIA (INCLUSO COMBUSTÍVEL E EXCLUSIVE ELETRICISTA MOTORISTA) (CHP)	CHP	0,01500	103,41000	1,55	
TOTAL EQUIPAMENTOS (CUSTO HORÁRIO) R\$					1,55	
					TOTAL SIMPLES R\$	11,41
					ENCARGOS SOCIAIS R\$	INCLUSOS
					TOTAL GERAL SEM BDI R\$	11,41

2.7.f	De 25,0mm2	m				R\$ 16,94
COMPOSIÇÃO	De 25,0mm2					
UNID.	m					
CÓD. TABELA	2.7.f					
AUTOR	PREFEITURA DE ITATIRA					
TABELA	SEINFRA 027/SINAPI 03/2021 NÃO DESONERADA/PREFEITURA DE ITATIRA					
CÓD. TABELA	DESCRIÇÃO DO ITEM	UNID.	QUANTIDADE	PREÇO UNIT. (R\$)	TOTAL (R\$)	
MAO DE OBRA						
88264/SINAPI C/ PERICULOSIDADE	ELETRICISTA COM ENCARGOS COMPLEMENTARES E PERICULOSIDADE	H	0,02000	22,94000	0,46	
88264/SINAPI C/ PERICULOSIDADE E ADIC. FUNÇÃO MOTOTORISTA	ELETRICISTA COM ENCARGOS COMPLEMENTARES, PERICULOSIDADE E ADICIONAL FUNÇÃO MOTORISTA	H	0,02000	23,64000	0,47	
TOTAL MAO DE OBRA R\$					0,93	
MATERIAIS						
10372	CABO EM PVC 1000V 25MM2	M	1,02000	13,67000	13,94	
TOTAL MATERIAIS R\$					13,94	
EQUIPAMENTOS (CUSTO HORÁRIO)						
COMP. 001	VEICULO COM UM CESTO AEREO SIMPLES COM ALCANCE ATE 13 METROS E PORTA ESCADA, FERRAMENTAS E EPC, MONTADO SOBRE CAMINHÃO DE CARROCERIA (INCLUSO COMBUSTÍVEL E EXCLUSIVE ELETRICISTA MOTORISTA) (CHP)	CHP	0,02000	103,41000	2,07	
TOTAL EQUIPAMENTOS (CUSTO HORÁRIO) R\$					2,07	
					TOTAL SIMPLES R\$	16,94
					ENCARGOS SOCIAIS R\$	INCLUSOS
					TOTAL GERAL SEM BDI R\$	16,94

2.8.a	PP 2x2,5mm2	m				R\$ 8,31
COMPOSIÇÃO	PP 2x2,5mm2					
UNID.	m					
CÓD. TABELA	2.8.a					
AUTOR	PREFEITURA DE ITATIRA					
TABELA	SINAPI 03/2021 NÃO DESONERADA/ORSE JAN/2021-1/PREFEITURA DE ITATIRA					

Ju

CÓD. TABELA	DESCRIÇÃO DO ITEM	UNID.	QUANTIDADE	PREÇO UNIT. (R\$)	TOTAL (R\$)	
MAO DE OBRA						
88264/SINAPI C/ PERICULOSIDADE	ELETRICISTA COM ENCARGOS COMPLEMENTARES E PERICULOSIDADE	H	0,01500	22,94000	0,34	
88264/SINAPI C/ PERICULOSIDADE E ADIC. FUNÇÃO MOTOTORISTA	ELETRICISTA COM ENCARGOS COMPLEMENTARES, PERICULOSIDADE E ADICIONAL FUNÇÃO MOTORISTA	H	0,01500	23,64000	0,35	
TOTAL MAO DE OBRA R\$					0,69	
MATERIAIS						
03804/ORSE	Cabo de cobre PP Cordplast 2 x 2,5 mm2, 450/750v	m	1,02000	5,95000	6,07	
TOTAL MATERIAIS R\$					6,07	
EQUIPAMENTOS (CUSTO HORÁRIO)						
COMP. 001	VEICULO COM UM CESTO AEREO SIMPLES COM ALCANCE ATE 13 METROS E PORTA ESCADA, FERRAMENTAS E EPC, MONTADO SOBRE CAMINHÃO DE CARROCERIA (INCLUSO COMBUSTÍVEL E EXCLUSIVE ELETRICISTA MOTORISTA) (CHP)	CHP	0,01500	103,41000	1,55	
TOTAL EQUIPAMENTOS (CUSTO HORÁRIO) R\$					1,55	
					TOTAL SIMPLES R\$	8,31
					ENCARGOS SOCIAIS R\$	INCLUSOS
					TOTAL GERAL SEM BDI R\$	8,31

2.8.b		PP 3x2,5mm2	m	R\$ 6,27		
COMPOSIÇÃO	PP 3x2,5mm2					
UNID.	m					
CÓD. TABELA	2.8.b					
AUTOR	PREFEITURA DE ITATIRA					
TABELA	SEINFRA 027/SINAPI 03/2021 NÃO DESONERADA/PREFEITURA DE ITATIRA					
CÓD. TABELA	DESCRIÇÃO DO ITEM	UNID.	QUANTIDADE	PREÇO UNIT. (R\$)	TOTAL (R\$)	
MAO DE OBRA						
88264/SINAPI C/ PERICULOSIDADE	ELETRICISTA COM ENCARGOS COMPLEMENTARES E PERICULOSIDADE	H	0,01500	22,94000	0,34	
88264/SINAPI C/ PERICULOSIDADE E ADIC. FUNÇÃO MOTOTORISTA	ELETRICISTA COM ENCARGOS COMPLEMENTARES, PERICULOSIDADE E ADICIONAL FUNÇÃO MOTORISTA	H	0,01500	23,64000	0,35	
TOTAL MAO DE OBRA R\$					0,69	
MATERIAIS						
18438	CABO CORDPLAST (CABO PP) 3 x 2,50 mm²	M	1,02000	3,95000	4,03	
TOTAL MATERIAIS R\$					4,03	
EQUIPAMENTOS (CUSTO HORÁRIO)						
COMP. 001	VEICULO COM UM CESTO AEREO SIMPLES COM ALCANCE ATÉ 13 METROS E PORTA ESCADA, FERRAMENTAS E EPC, MONTADO SOBRE CAMINHÃO DE CARROCERIA (INCLUSO COMBUSTÍVEL E EXCLUSIVE ELETRICISTA MOTORISTA) (CHP)	CHP	0,01500	103,41000	1,55	
TOTAL EQUIPAMENTOS (CUSTO HORÁRIO) R\$					1,55	
					TOTAL SIMPLES R\$	6,27
					ENCARGOS SOCIAIS R\$	INCLUSOS
					TOTAL GERAL SEM BDI R\$	6,27

2.9.a		1#16(16)mm2	m	R\$ 5,19	
COMPOSIÇÃO	1#16(16)mm2				

JL

UNID.	m				
CÓD. TABELA	2.9.a				
AUTOR	PREFEITURA DE ITATIRA				
TABELA	SEINFRA 027/SINAPI 03/2021 NÃO DESONERADA/PREFEITURA DE ITATIRA				
CÓD. TABELA	DESCRIÇÃO DO ITEM	UNID.	QUANTIDADE	PREÇO UNIT. (R\$)	TOTAL (R\$)
MAO DE OBRA					
88264/SINAPI C/ PERICULOSIDADE	ELETRICISTA COM ENCARGOS COMPLEMENTARES E PERICULOSIDADE	H	0,01500	22,94000	0,34
88264/SINAPI C/ PERICULOSIDADE E ADIC. FUNÇÃO MOTOTORISTA	ELETRICISTA COM ENCARGOS COMPLEMENTARES, PERICULOSIDADE E ADICIONAL FUNÇÃO MOTORISTA	H	0,01500	23,64000	0,35
TOTAL MAO DE OBRA R\$					0,69
MATERIAIS					
I8843	CABO DE ALUMÍNIO MULTIPLEX XLPE 06/1KV 1X1X16+16MM2	M	1,02000	2,89000	2,95
TOTAL MATERIAIS R\$					2,95
EQUIPAMENTOS (CUSTO HORÁRIO)					
OMP. 001	VEICULO COM UM CESTO AEREO SIMPLES COM ALCANCE ATE 13 METROS E PORTA ESCADA, FERRAMENTAS E EPC, MONTADO SOBRE CAMINHÃO DE CARROCERIA (INCLUSO COMBUSTÍVEL E EXCLUSIVE ELETRICISTA MOTORISTA) (CHP)	CHP	0,01500	103,41000	1,55
TOTAL EQUIPAMENTOS (CUSTO HORÁRIO) R\$					1,55
				TOTAL SIMPLES R\$	5,19
				ENCARGOS SOCIAIS R\$	INCLUSOS
				TOTAL GERAL SEM BDI R\$	5,19

2.9.b	3#16(16)mm2	m			R\$ 11,08
COMPOSIÇÃO	3#16(16)mm2				
UNID.	m				
CÓD. TABELA	2.9.b				
AUTOR	PREFEITURA DE ITATIRA				
TABELA	SEINFRA 027/SINAPI 03/2021 NÃO DESONERADA/PREFEITURA DE ITATIRA				
CÓD. TABELA	DESCRIÇÃO DO ITEM	UNID.	QUANTIDADE	PREÇO UNIT. (R\$)	TOTAL (R\$)
MAO DE OBRA					
88264/SINAPI C/ PERICULOSIDADE	ELETRICISTA COM ENCARGOS COMPLEMENTARES E PERICULOSIDADE	H	0,03000	22,94000	0,69
88264/SINAPI C/ PERICULOSIDADE E ADIC. FUNÇÃO MOTOTORISTA	ELETRICISTA COM ENCARGOS COMPLEMENTARES, PERICULOSIDADE E ADICIONAL FUNÇÃO MOTORISTA	H	0,03000	23,64000	0,71
TOTAL MAO DE OBRA R\$					1,40
MATERIAIS					
I8853	CABO DE ALUMÍNIO MULTIPLEX XLPE 06/1KV 3X1X16+16MM2	M	1,02000	6,45000	6,58
TOTAL MATERIAIS R\$					6,58
EQUIPAMENTOS (CUSTO HORÁRIO)					
COMP. 001	VEICULO COM UM CESTO AEREO SIMPLES COM ALCANCE ATE 13 METROS E PORTA ESCADA, FERRAMENTAS E EPC, MONTADO SOBRE CAMINHÃO DE CARROCERIA (INCLUSO COMBUSTÍVEL E EXCLUSIVE ELETRICISTA MOTORISTA) (CHP)	CHP	0,03000	103,41000	3,10
TOTAL EQUIPAMENTOS (CUSTO HORÁRIO) R\$					3,10
				TOTAL SIMPLES R\$	11,08
				ENCARGOS SOCIAIS R\$	INCLUSOS

TOTAL GERAL SEM BDI R\$	11,08
-------------------------	-------

2.9.c	1#25(25)mm2	m			R\$ 7,52
COMPOSIÇÃO	1#25(25)mm2				
UNID.	m				
CÓD. TABELA	2.9.c				
AUTOR	PREFEITURA DE ITATIRA				
TABELA	SEINFRA 027/SINAPI 03/2021 NÃO DESONERADA/PREFEITURA DE ITATIRA				
CÓD. TABELA	DESCRIÇÃO DO ITEM	UNID.	QUANTIDADE	PREÇO UNIT. (R\$)	TOTAL (R\$)
MAO DE OBRA					
88264/SINAPI C/ PERICULOSIDADE	ELETRICISTA COM ENCARGOS COMPLEMENTARES E PERICULOSIDADE	H	0,02000	22,94000	0,46
88264/SINAPI C/ PERICULOSIDADE E ADIC. FUNÇÃO MOTOTORISTA	ELETRICISTA COM ENCARGOS COMPLEMENTARES, PERICULOSIDADE E ADICIONAL FUNÇÃO MOTORISTA	H	0,02000	23,64000	0,47
TOTAL MAO DE OBRA R\$					0,93
MATERIAIS					
18844	CABO DE ALUMÍNIO MULTIPLEX XLPE 06/1KV 1X1X25+25MM2	M	1,02000	4,43000	4,52
TOTAL MATERIAIS R\$					4,52
EQUIPAMENTOS (CUSTO HORÁRIO)					
COMP.001	VEICULO COM UM CESTO AEREO SIMPLES COM ALCANCE ATÉ 13 METROS E PORTA ESCADA, FERRAMENTAS E EPC, MONTADO SOBRE CAMINHÃO DE CARROCERIA (INCLUSO COMBUSTÍVEL E EXCLUSIVE ELETRICISTA MOTORISTA) (CHP)	CHP	0,02000	103,41000	2,07
TOTAL EQUIPAMENTOS (CUSTO HORÁRIO) R\$					2,07
				TOTAL SIMPLES R\$	7,52
				ENCARGOS SOCIAIS R\$	INCLUSOS
				TOTAL GERAL SEM BDI R\$	7,52

2.9.d	3#25(25)mm2	m			R\$ 16,95
COMPOSIÇÃO	3#25(25)mm2				
UNID.	m				
CÓD. TABELA	2.9.d				
AUTOR	PREFEITURA DE ITATIRA				
TABELA	SEINFRA 027/SINAPI 03/2021 NÃO DESONERADA/PREFEITURA DE ITATIRA				
CÓD. TABELA	DESCRIÇÃO DO ITEM	UNID.	QUANTIDADE	PREÇO UNIT. (R\$)	TOTAL (R\$)
MAO DE OBRA					
88264/SINAPI C/ PERICULOSIDADE	ELETRICISTA COM ENCARGOS COMPLEMENTARES E PERICULOSIDADE	H	0,05000	22,94000	1,15
88264/SINAPI C/ PERICULOSIDADE E ADIC. FUNÇÃO MOTOTORISTA	ELETRICISTA COM ENCARGOS COMPLEMENTARES, PERICULOSIDADE E ADICIONAL FUNÇÃO MOTORISTA	H	0,05000	23,64000	1,18
TOTAL MAO DE OBRA R\$					2,33
MATERIAIS					
18854	CABO DE ALUMÍNIO MULTIPLEX XLPE 06/1KV 3X1X25+25MM2	M	1,02000	9,26000	9,45
TOTAL MATERIAIS R\$					9,45
EQUIPAMENTOS (CUSTO HORÁRIO)					
COMP.001	VEICULO COM UM CESTO AEREO SIMPLES COM ALCANCE ATÉ 13 METROS E PORTA ESCADA, FERRAMENTAS E EPC, MONTADO SOBRE CAMINHÃO DE CARROCERIA (INCLUSO COMBUSTÍVEL E EXCLUSIVE ELETRICISTA MOTORISTA) (CHP)	CHP	0,05000	103,41000	5,17

Jh

TOTAL EQUIPAMENTOS (CUSTO HORÁRIO) R\$		5,17
		TOTAL SIMPLES R\$
		16,95
		ENCARGOS SOCIAIS R\$
		INCLUSOS
		TOTAL GERAL SEM BDI R\$
		16,95

2.10.a	5/8 pol x 2,40 m com conector	un			R\$ 28,09
COMPOSIÇÃO	5/8 pol x 2,40 m com conector				
UNID.	un				
CÓD. TABELA	2.10.a				
AUTOR	PREFEITURA DE ITATIRA				
TABELA	SEINFRA 027/SINAPI 03/2021 NÃO DESONERADA/PREFEITURA DE ITATIRA				
CÓD. TABELA	DESCRIÇÃO DO ITEM	UNID.	QUANTIDADE	PREÇO UNIT. (R\$)	TOTAL (R\$)
MAO DE OBRA					
88264/SINAPI C/ PERICULOSIDADE	ELETRICISTA COM ENCARGOS COMPLEMENTARES E PERICULOSIDADE	H	0,17000	22,94000	3,90
88264/SINAPI C/ PERICULOSIDADE E ADIC. FUNÇÃO MOTOTORISTA	ELETRICISTA COM ENCARGOS COMPLEMENTARES, PERICULOSIDADE E ADICIONAL FUNÇÃO MOTORISTA	H	0,17000	23,64000	4,02
TOTAL MAO DE OBRA R\$					7,92
MATERIAIS					
10841	CONECTOR PARA HASTE TERRA	UN	1,00000	2,59000	2,59
12352	HASTE DE ATERRAMENTO COPERWELD 5/8" x 2.40M	UN	1,00000	37,40000	0,00
TOTAL MATERIAIS R\$					2,59
EQUIPAMENTOS (CUSTO HORÁRIO)					
COMP. 001	VEICULO COM UM CESTO AEREO SIMPLES COM ALCANCE ATÉ 13 METROS E PORTA ESCADA, FERRAMENTAS E EPC, MONTADO SOBRE CAMINHÃO DE CARROCERIA (INCLUSO COMBUSTÍVEL E EXCLUSIVE ELETRICISTA MOTORISTA) (CHP)	CHP	0,17000	103,41000	17,58
TOTAL EQUIPAMENTOS (CUSTO HORÁRIO) R\$					17,58
				TOTAL SIMPLES R\$	28,09
				ENCARGOS SOCIAIS R\$	INCLUSOS
				TOTAL GERAL SEM BDI R\$	28,09

2.11.a	01 estribo (completa) - poste DT/Poste Circular	un			R\$ 59,16
COMPOSIÇÃO	01 estribo (completa) - poste DT/Poste Circular				
UNID.	un				
CÓD. TABELA	2.11.a				
AUTOR	PREFEITURA DE ITATIRA				
TABELA	SEINFRA 027/SINAPI 03/2021 NÃO DESONERADA/PREFEITURA DE ITATIRA				
CÓD. TABELA	DESCRIÇÃO DO ITEM	UNID.	QUANTIDADE	PREÇO UNIT. (R\$)	TOTAL (R\$)
MAO DE OBRA					
88264/SINAPI C/ PERICULOSIDADE	ELETRICISTA COM ENCARGOS COMPLEMENTARES E PERICULOSIDADE	H	0,17000	22,94000	3,90
88264/SINAPI C/ PERICULOSIDADE E ADIC. FUNÇÃO MOTOTORISTA	ELETRICISTA COM ENCARGOS COMPLEMENTARES, PERICULOSIDADE E ADICIONAL FUNÇÃO MOTORISTA	H	0,17000	23,64000	4,02
TOTAL MAO DE OBRA R\$					7,92
MATERIAIS					
1091/SINAPI	ARMAÇÃO VERTICAL COM HASTE E CONTRA-PINO, EM CHAPA DE ACO GALVANIZADO 3/16", COM 1 ESTRIBO E 1 ISOLADOR	UN	1,00000	22,72000	22,72

A

432/SINAPI	PARAFUSO M16 EM ACO GALVANIZADO, COMPRIMENTO = 250 MM, DIAMETRO = 16 MM, ROSCA MAQUINA, CABECA QUADRADA	UN	1,00000	8,79000	8,79
18070	ARRUELA QUADRADA 50 x 3mm COM FURO DE 15mm	UN	1,00000	0,79000	0,79
18071	ARRUELA REDONDA 32 x 3mm COM FURO DE 18mm	UN	1,00000	0,55000	0,55
18072	PORCA QUADRADA PARA PARAFUSO M16 x 2	UN	1,00000	0,81000	0,81
				TOTAL MATERIAIS R\$	33,66
EQUIPAMENTOS (CUSTO HORÁRIO)					
COMP. 001	VEICULO COM UM CESTO AEREO SIMPLES COM ALCANCE ATE 13 METROS E PORTA ESCADA, FERRAMENTAS E EPC, MONTADO SOBRE CAMINHÃO DE CARROCERIA (INCLUSO COMBUSTÍVEL E EXCLUSIVE ELETRICISTA MOTORISTA) (CHP)	CHP	0,17000	103,41000	17,58
				TOTAL EQUIPAMENTOS (CUSTO HORÁRIO) R\$	17,58
				TOTAL SIMPLES R\$	59,16
				ENCARGOS SOCIAIS R\$	INCLUSOS
				TOTAL GERAL SEM BDI R\$	59,16

2.11.b	02 estribos (completa) - poste DT/Poste Circular	un				R\$ 85,65
COMPOSIÇÃO	02 estribos (completa) - poste DT/Poste Circular					
UNID.	un					
CÓD. TABELA	2.11.b					
AUTOR	PREFEITURA DE ITATIRA					
TABELA	SEINFRA 027/SINAPI 03/2021 NÃO DESONERADA/PREFEITURA DE ITATIRA					
CÓD. TABELA	DESCRIÇÃO DO ITEM	UNID.	QUANTIDADE	PREÇO UNIT. (R\$)	TOTAL (R\$)	
MAO DE OBRA						
88264/SINAPI C/ PERICULOSIDADE	ELETRICISTA COM ENCARGOS COMPLEMENTARES E PERICULOSIDADE	H	0,20000	22,94000	4,59	
88264/SINAPI C/ PERICULOSIDADE E ADIC. FUNÇÃO MOTORISTA	ELETRICISTA COM ENCARGOS COMPLEMENTARES, PERICULOSIDADE E ADICIONAL FUNÇÃO MOTORISTA	H	0,20000	23,64000	4,73	
				TOTAL MAO DE OBRA R\$	9,32	
MATERIAIS						
1095/SINAPI	ARMAÇÃO VERTICAL COM HASTE E CONTRA-PINO, EM CHAPA DE ACO GALVANIZADO 3/16", COM 2 ESTRIBOS, E 2 ISOLADORES	UN	1,00000	33,77000	33,77	
432/SINAPI	PARAFUSO M16 EM ACO GALVANIZADO, COMPRIMENTO = 250 MM, DIAMETRO = 16 MM, ROSCA MAQUINA, CABECA QUADRADA	UN	2,00000	8,79000	17,58	
18070	ARRUELA QUADRADA 50 x 3mm COM FURO DE 15mm	UN	2,00000	0,79000	1,58	
18071	ARRUELA REDONDA 32 x 3mm COM FURO DE 18mm	UN	2,00000	0,55000	1,10	
18072	PORCA QUADRADA PARA PARAFUSO M16 x 2	UN	2,00000	0,81000	1,62	
				TOTAL MATERIAIS R\$	55,65	
EQUIPAMENTOS (CUSTO HORÁRIO)						
COMP. 001	VEICULO COM UM CESTO AEREO SIMPLES COM ALCANCE ATE 13 METROS E PORTA ESCADA, FERRAMENTAS E EPC, MONTADO SOBRE CAMINHÃO DE CARROCERIA (INCLUSO COMBUSTÍVEL E EXCLUSIVE ELETRICISTA MOTORISTA) (CHP)	CHP	0,20000	103,41000	20,68	
				TOTAL EQUIPAMENTOS (CUSTO HORÁRIO) R\$	20,68	
				TOTAL SIMPLES R\$	85,65	
				ENCARGOS SOCIAIS R\$	INCLUSOS	
				TOTAL GERAL SEM BDI R\$	85,65	

2.12.a	Relé fotoelétrico tipo NF interno/externo, bivolt, 1000W	un				R\$ 32,10
COMPOSIÇÃO	Relé fotoelétrico tipo NF interno/externo, bivolt, 1000W					
UNID.	un					

CÓD. TABELA	2.12.a					
AUTOR	PREFEITURA DE ITATIRA					
TABELA	SINAPI 03/2021 NÃO DESONERADA/PREFEITURA DE ITATIRA					
CÓD. TABELA	DESCRIÇÃO DO ITEM	UNID.	QUANTIDADE	PREÇO UNIT. (R\$)	TOTAL (R\$)	
MAO DE OBRA						
88264/SINAPI C/ PERICULOSIDADE	ELETRICISTA COM ENCARGOS COMPLEMENTARES E PERICULOSIDADE	H	0,15000	22,94000	3,44	
88264/SINAPI C/ PERICULOSIDADE E ADIC. FUNÇÃO MOTOTORISTA	ELETRICISTA COM ENCARGOS COMPLEMENTARES, PERICULOSIDADE E ADICIONAL FUNÇÃO MOTORISTA	H	0,15000	23,64000	3,55	
TOTAL MAO DE OBRA R\$					6,99	
MATERIAIS						
2510/SINAPI	RELE FOTOELÉTRICO INTERNO E EXTERNO BIVOLT 1000 W. DE CONECTOR, SEM BASE	UN	1,00000	25,11000	25,11	
TOTAL MATERIAIS R\$					25,11	
EQUIPAMENTOS (CUSTO HORÁRIO)						
COMP. 001	VEICULO COM UM CESTO AEREO SIMPLES COM ALCANCE ATÉ 13 METROS E PORTA ESCADA, FERRAMENTAS E EPC, MONTADO SOBRE CAMINHÃO DE CARROCERIA (INCLUSO COMBUSTÍVEL E EXCLUSIVE ELETRICISTA MOTORISTA) (CHP)	CHP	0,15000	103,41000	15,51	
TOTAL EQUIPAMENTOS (CUSTO HORÁRIO) R\$					15,51	
					TOTAL SIMPLES R\$	32,10
					ENCARGOS SOCIAIS R\$	INCLUSOS
					TOTAL GERAL SEM BDI R\$	32,10

2.12.b	Relé fotoelétrico tipo NA externo, bivolt, 1800VA	un			R\$ 22,09	
COMPOSIÇÃO	Relé fotoelétrico tipo NA externo, bivolt, 1800VA					
UNID.	un					
CÓD. TABELA	2.12.b					
AUTOR	PREFEITURA DE ITATIRA					
TABELA	SINAPI 03/2021 NÃO DESONERADA/PREFEITURA DE ITATIRA					
CÓD. TABELA	DESCRIÇÃO DO ITEM	UNID.	QUANTIDADE	PREÇO UNIT. (R\$)	TOTAL (R\$)	
MAO DE OBRA						
88264/SINAPI C/ PERICULOSIDADE	ELETRICISTA COM ENCARGOS COMPLEMENTARES E PERICULOSIDADE	H	0,15000	22,94000	3,44	
88264/SINAPI C/ PERICULOSIDADE E ADIC. FUNÇÃO MOTOTORISTA	ELETRICISTA COM ENCARGOS COMPLEMENTARES, PERICULOSIDADE E ADICIONAL FUNÇÃO MOTORISTA	H	0,15000	23,64000	3,55	
TOTAL MAO DE OBRA R\$					6,99	
MATERIAIS						
COT. 017	RELÉ FOTOELÉTRICO EXTERNO TIPO NA BIVOLT 1800VA SEM BASE	UN	1,00000	15,10000	15,10	
TOTAL MATERIAIS R\$					15,10	
EQUIPAMENTOS (CUSTO HORÁRIO)						
COMP. 001	VEICULO COM UM CESTO AEREO SIMPLES COM ALCANCE ATÉ 13 METROS E PORTA ESCADA, FERRAMENTAS E EPC, MONTADO SOBRE CAMINHÃO DE CARROCERIA (INCLUSO COMBUSTÍVEL E EXCLUSIVE ELETRICISTA MOTORISTA) (CHP)	CHP	0,15000	103,41000	15,51	
TOTAL EQUIPAMENTOS (CUSTO HORÁRIO) R\$					15,51	
					TOTAL SIMPLES R\$	22,09
					ENCARGOS SOCIAIS R\$	INCLUSOS
					TOTAL GERAL SEM BDI R\$	22,09

JL

2.13.a	Base relé fotoelétrico com suporte metálico	un			R\$ 44,37
COMPOSIÇÃO	Base relé fotoelétrico com suporte metálico				
UNID.	un				
CÓD. TABELA	2.13.a				
AUTOR	PREFEITURA DE ITATIRA				
TABELA	SINAPI 03/2021 NÃO DESONERADA/PREFEITURA DE ITATIRA				
CÓD. TABELA	DESCRIÇÃO DO ITEM	UNID.	QUANTIDADE	PREÇO UNIT. (R\$)	TOTAL (R\$)
MAO DE OBRA					
88264/SINAPI C/ PERICULOSIDADE	ELETRICISTA COM ENCARGOS COMPLEMENTARES E PERICULOSIDADE	H	0,20000	22,94000	4,59
88264/SINAPI C/ PERICULOSIDADE E ADIC. FUNÇÃO MOTORISTA	ELETRICISTA COM ENCARGOS COMPLEMENTARES, PERICULOSIDADE E ADICIONAL FUNÇÃO MOTORISTA	H	0,20000	23,64000	4,73
TOTAL MAO DE OBRA R\$					9,32
MATERIAIS					
39380/SINAPI	BASE PARA RELE COM SUPORTE METALICO	UN	1,00000	14,37000	14,37
TOTAL MATERIAIS R\$					14,37
EQUIPAMENTOS (CUSTO HORÁRIO)					
COMP. 001	VEICULO COM UM CESTO AEREO SIMPLES COM ALCANCE ATÉ 13 METROS E PORTA ESCADA, FERRAMENTAS E EPC, MONTADO SOBRE CAMINHÃO DE CARROCERIA (INCLUSO COMBUSTIVEL E EXCLUSIVE ELETRICISTA MOTORISTA) (CHP)	CHP	0,20000	103,41000	20,68
TOTAL EQUIPAMENTOS (CUSTO HORÁRIO) R\$					20,68
				TOTAL SIMPLES R\$	44,37
				ENCARGOS SOCIAIS R\$	INCLUSOS
				TOTAL GERAL SEM BDI R\$	44,37

2.14.a	7m X 200kg	un			R\$ 627,19
COMPOSIÇÃO	7m X 200kg				
UNID.	un				
CÓD. TABELA	2.14.a				
AUTOR	PREFEITURA DE ITATIRA				
ABELA	SEINFRA 027/SINAPI 03/2021 NÃO DESONERADA				
CÓD. TABELA	DESCRIÇÃO DO ITEM	UNID.	QUANTIDADE	PREÇO UNIT. (R\$)	TOTAL (R\$)
MAO DE OBRA					
88264/SINAPI C/ PERICULOSIDADE	ELETRICISTA COM ENCARGOS COMPLEMENTARES E PERICULOSIDADE	H	1,00000	22,94000	22,94
88264/SINAPI C/ PERICULOSIDADE	ELETRICISTA COM ENCARGOS COMPLEMENTARES E PERICULOSIDADE	H	1,00000	22,94000	22,94
TOTAL MAO DE OBRA R\$					45,88
MATERIAIS					
19455	POSTE DE CONCRETO CIRCULAR, RESISTÊNCIA NOMINAL 200KG, H= 7,00M, PESO APROXIMADO 470 KG	UN	1,00000	452,16000	452,16
TOTAL MATERIAIS R\$					452,16
EQUIPAMENTOS (CUSTO HORÁRIO)					
10705	CAMINHÃO COMERC. EQUIP. C/GUINDASTE (CHP)	H	1,00000	129,14630	129,15
TOTAL EQUIPAMENTOS (CUSTO HORÁRIO) R\$					129,15
				TOTAL SIMPLES R\$	627,19

JL

OBS.: MÃO DE OBRA DO MOTORISTA C/ ENCARGOS SOCIAIS JÁ INCLUSOS NO INSUMO I0705.	ENCARGOS SOCIAIS R\$	INCLUSOS
	TOTAL GERAL SEM BDI R\$	627,19

2.14.b	9m X 200kg	un			R\$ 1.037,71
COMPOSIÇÃO	9m X 200kg				
UNID.	un				
CÓD. TABELA	2.14.b				
AUTOR	PREFEITURA DE ITATIRA				
TABELA	SEINFRA 027/SINAPI 03/2021 NÃO DESONERADA				

CÓD. TABELA	DESCRIÇÃO DO ITEM	UNID.	QUANTIDADE	PREÇO UNIT. (R\$)	TOTAL (R\$)
MAO DE OBRA					
88264/SINAPI C/ PERICULOSIDADE	ELETRICISTA COM ENCARGOS COMPLEMENTARES E PERICULOSIDADE	H	1,50000	22,94000	34,41
88264/SINAPI C/ PERICULOSIDADE	ELETRICISTA COM ENCARGOS COMPLEMENTARES E PERICULOSIDADE	H	1,50000	22,94000	34,41
TOTAL MAO DE OBRA R\$					68,82

MATERIAIS					
44/SINAPI	POSTE DE CONCRETO CIRCULAR, 200 KG, H = 9 M (NBR 8451)	UN	1,00000	775,17000	775,17
TOTAL MATERIAIS R\$					775,17

EQUIPAMENTOS (CUSTO HORÁRIO)					
I0705	CAMINHÃO COMERC. EQUIP. C/GUINDASTE (CHP)	H	1,50000	129,14630	193,72
TOTAL EQUIPAMENTOS (CUSTO HORÁRIO) R\$					193,72

				TOTAL SIMPLES R\$	1.037,71
				ENCARGOS SOCIAIS R\$	INCLUSOS
				TOTAL GERAL SEM BDI R\$	1.037,71
OBS.: MÃO DE OBRA DO MOTORISTA C/ ENCARGOS SOCIAIS JÁ INCLUSOS NO INSUMO I0705.					

2.14.c	10m X 200kg	un			R\$ 1.088,77
COMPOSIÇÃO	10m X 200kg				
UNID.	un				
CÓD. TABELA	2.14.c				
AUTOR	PREFEITURA DE ITATIRA				
TABELA	SEINFRA 027/SINAPI 03/2021 NÃO DESONERADA				

CÓD. TABELA	DESCRIÇÃO DO ITEM	UNID.	QUANTIDADE	PREÇO UNIT. (R\$)	TOTAL (R\$)
MAO DE OBRA					
88264/SINAPI C/ PERICULOSIDADE	ELETRICISTA COM ENCARGOS COMPLEMENTARES E PERICULOSIDADE	H	2,00000	22,94000	45,88
88264/SINAPI C/ PERICULOSIDADE	ELETRICISTA COM ENCARGOS COMPLEMENTARES E PERICULOSIDADE	H	2,00000	22,94000	45,88
TOTAL MAO DE OBRA R\$					91,76

MATERIAIS					
I9515	POSTE DE CONCRETO CIRCULAR, RESISTÊNCIA NOMINAL 200KG, H=10,00M, PESO APROXIMADO DE 790 KG	UN	1,00000	738,72000	738,72
TOTAL MATERIAIS R\$					738,72

EQUIPAMENTOS (CUSTO HORÁRIO)					
I0705	CAMINHÃO COMERC. EQUIP. C/GUINDASTE (CHP)	H	2,00000	129,14630	258,29
TOTAL EQUIPAMENTOS (CUSTO HORÁRIO) R\$					258,29

JL

	TOTAL SIMPLES R\$	1.088,77
	ENCARGOS SOCIAIS R\$	INCLUSOS
OBS.: MÃO DE OBRA DO MOTORISTA C/ ENCARGOS SOCIAIS JÁ INCLUSOS NO INSUMO I0705.	TOTAL GERAL SEM BDI R\$	1.088,77

2.15.a	9m X 150kg	un	R\$ 766,00
COMPOSIÇÃO	9m X 150kg		
UNID.	un		
CÓD. TABELA	2.15.a		
AUTOR	PREFEITURA DE ITATIRA		
TABELA	SEINFRA 027/SINAPI 03/2021 NÃO DESONERADA		

CÓD. TABELA	DESCRIÇÃO DO ITEM	UNID.	QUANTIDADE	PREÇO UNIT. (R\$)	TOTAL (R\$)
MAO DE OBRA					
88264/SINAPI C/ PERICULOSIDADE	ELETRICISTA COM ENCARGOS COMPLEMENTARES E PERICULOSIDADE	H	1,50000	22,94000	34,41
88264/SINAPI C/ PERICULOSIDADE	ELETRICISTA COM ENCARGOS COMPLEMENTARES E PERICULOSIDADE	H	1,50000	22,94000	34,41
TOTAL MAO DE OBRA R\$					68,82

MATERIAIS					
12405	POSTE DE CONCRETO DUPLO T (150/9), RESISTÊNCIA NOMINAL 150KG, H=9,00M, PESO APROXIMADO 470KG	UN	1,00000	503,46000	503,46
TOTAL MATERIAIS R\$					503,46

EQUIPAMENTOS (CUSTO HORÁRIO)					
I0705	CAMINHÃO COMERC. EQUIP. C/GUINDASTE (CHP)	H	1,50000	129,14630	193,72
TOTAL EQUIPAMENTOS (CUSTO HORÁRIO) R\$					193,72

	TOTAL SIMPLES R\$	766,00
	ENCARGOS SOCIAIS R\$	INCLUSOS
OBS.: MÃO DE OBRA DO MOTORISTA C/ ENCARGOS SOCIAIS JÁ INCLUSOS NO INSUMO I0705.	TOTAL GERAL SEM BDI R\$	766,00

2.15.b	9m X 300kg	un	R\$ 1.045,54
COMPOSIÇÃO	9m X 300kg		
UNID.	un		
CÓD. TABELA	2.15.b		
AUTOR	PREFEITURA DE ITATIRA		
TABELA	SEINFRA 027/SINAPI 03/2021 NÃO DESONERADA		

CÓD. TABELA	DESCRIÇÃO DO ITEM	UNID.	QUANTIDADE	PREÇO UNIT. (R\$)	TOTAL (R\$)
MAO DE OBRA					
88264/SINAPI C/ PERICULOSIDADE	ELETRICISTA COM ENCARGOS COMPLEMENTARES E PERICULOSIDADE	H	1,50000	22,94000	34,41
88264/SINAPI C/ PERICULOSIDADE	ELETRICISTA COM ENCARGOS COMPLEMENTARES E PERICULOSIDADE	H	1,50000	22,94000	34,41
TOTAL MAO DE OBRA R\$					68,82

MATERIAIS					
5033/SINAPI	POSTE DE CONCRETO DUPLO T, TIPO B, 300 KG, H = 9 M (NBR 8451)	UN	1,00000	783,00000	783,00
TOTAL MATERIAIS R\$					783,00

EQUIPAMENTOS (CUSTO HORÁRIO)					
I0705	CAMINHÃO COMERC. EQUIP. C/GUINDASTE (CHP)	H	1,50000	129,14630	193,72
TOTAL EQUIPAMENTOS (CUSTO HORÁRIO) R\$					193,72

JL

	TOTAL SIMPLES R\$	1.045,54
	ENCARGOS SOCIAIS R\$	INCLUSOS
	TOTAL GERAL SEM BDI R\$	1.045,54

OBS.: MÃO DE OBRA DO MOTORISTA C/ ENCARGOS SOCIAIS JÁ INCLUSOS NO INSUMO I0705.

2.15.c	10,5m X 150kg	un			R\$ 1.496,05
COMPOSIÇÃO	10,5m X 150kg				
UNID.	un				
CÓD. TABELA	2.15.c				
AUTOR	PREFEITURA DE ITATIRA				
TABELA	SEINFRA 027/SINAIP I 03/2021 NÃO DESONERADA/ORSE JAN/2021-1				
CÓD. TABELA	DESCRIÇÃO DO ITEM	UNID.	QUANTIDADE	PREÇO UNIT. (R\$)	TOTAL (R\$)
MAO DE OBRA					
88264/SINAIP I C/ PERICULOSIDADE	ELETRICISTA COM ENCARGOS COMPLEMENTARES E PERICULOSIDADE	H	2,00000	22,94000	45,88
88264/SINAIP I C/ PERICULOSIDADE	ELETRICISTA COM ENCARGOS COMPLEMENTARES E PERICULOSIDADE	H	2,00000	22,94000	45,88
TOTAL MAO DE OBRA R\$					91,76
MATERIAIS					
1860/ORSE	Poste concreto duplo T (DT) 10/ 150	un	1,00000	1146,00000	1.146,00
TOTAL MATERIAIS R\$					1.146,00
EQUIPAMENTOS (CUSTO HORÁRIO)					
I0705	CAMINHÃO COMERC. EQUIP. C/GUINDASTE (CHP)	H	2,00000	129,14630	258,29
TOTAL EQUIPAMENTOS (CUSTO HORÁRIO) R\$					258,29
				TOTAL SIMPLES R\$	1.496,05
				ENCARGOS SOCIAIS R\$	INCLUSOS
				TOTAL GERAL SEM BDI R\$	1.496,05

OBS.: MÃO DE OBRA DO MOTORISTA C/ ENCARGOS SOCIAIS JÁ INCLUSOS NO INSUMO I0705.

2.15.d	10,5m X 300kg	un			R\$ 1.293,25
COMPOSIÇÃO	10,5m X 300kg				
UNID.	un				
CÓD. TABELA	2.15.d				
UTOR	PREFEITURA DE ITATIRA				
TABELA	SEINFRA 027/SINAIP I 03/2021 NÃO DESONERADA				
CÓD. TABELA	DESCRIÇÃO DO ITEM	UNID.	QUANTIDADE	PREÇO UNIT. (R\$)	TOTAL (R\$)
MAO DE OBRA					
88264/SINAIP I C/ PERICULOSIDADE	ELETRICISTA COM ENCARGOS COMPLEMENTARES E PERICULOSIDADE	H	2,00000	22,94000	45,88
88264/SINAIP I C/ PERICULOSIDADE	ELETRICISTA COM ENCARGOS COMPLEMENTARES E PERICULOSIDADE	H	2,00000	22,94000	45,88
TOTAL MAO DE OBRA R\$					91,76
MATERIAIS					
5057/SINAIP I	POSTE DE CONCRETO DUPLO T, TIPO B, 300 KG, H = 10 M (NBR 8451)	UN	1,00000	943,20000	943,20
TOTAL MATERIAIS R\$					943,20
EQUIPAMENTOS (CUSTO HORÁRIO)					
I0705	CAMINHÃO COMERC. EQUIP. C/GUINDASTE (CHP)	H	2,00000	129,14630	258,29
TOTAL EQUIPAMENTOS (CUSTO HORÁRIO) R\$					258,29
				TOTAL SIMPLES R\$	1.293,25

JL

OBS.: MÃO DE OBRA DO MOTORISTA C/ ENCARGOS SOCIAIS JÁ INCLUSOS NO INSUMO I0705.	ENCARGOS SOCIAIS R\$	INCLUSOS
	TOTAL GERAL SEM BDI R\$	1.293,25

2.15.e	12m X 300kg	un	R\$ 1.395,83		
COMPOSIÇÃO	12m X 300kg				
UNID.	un				
CÓD. TABELA	2.15.e				
AUTOR	PREFEITURA DE ITATIRA				
TABELA	SEINFRA 027/SINAPI 03/2021 NÃO DESONERADA/ORSE JAN/2021-1				
CÓD. TABELA	DESCRIÇÃO DO ITEM	UNID.	QUANTIDADE	PREÇO UNIT. (R\$)	TOTAL (R\$)
MAO DE OBRA					
88264/SINAPI C/ PERICULOSIDADE	ELETRICISTA COM ENCARGOS COMPLEMENTARES E PERICULOSIDADE	H	2,00000	22,94000	45,88
88264/SINAPI C/ PERICULOSIDADE	ELETRICISTA COM ENCARGOS COMPLEMENTARES E PERICULOSIDADE	H	2,00000	22,94000	45,88
TOTAL MAO DE OBRA R\$					91,76
MATERIAIS					
868/ORSE	Poste concreto duplo T (DT) 12/ 300	un	1,00000	1045,78000	1.045,78
TOTAL MATERIAIS R\$					1.045,78
EQUIPAMENTOS (CUSTO HORÁRIO)					
I0705	CAMINHÃO COMERC. EQUIP. C/GUINDASTE (CHP)	H	2,00000	129,14630	258,29
TOTAL EQUIPAMENTOS (CUSTO HORÁRIO) R\$					258,29
				TOTAL SIMPLES R\$	1.395,83
				ENCARGOS SOCIAIS R\$	INCLUSOS
				TOTAL GERAL SEM BDI R\$	1.395,83
OBS.: MÃO DE OBRA DO MOTORISTA C/ ENCARGOS SOCIAIS JÁ INCLUSOS NO INSUMO I0705.					

2.15.f	12m X 600kg	un	R\$ 1.422,06		
COMPOSIÇÃO	12m X 600kg				
UNID.	un				
CÓD. TABELA	2.15.f				
AUTOR	PREFEITURA DE ITATIRA				
TABELA	SEINFRA 027/SINAPI 03/2021 NÃO DESONERADA				
CÓD. TABELA	DESCRIÇÃO DO ITEM	UNID.	QUANTIDADE	PREÇO UNIT. (R\$)	TOTAL (R\$)
MAO DE OBRA					
88264/SINAPI C/ PERICULOSIDADE	ELETRICISTA COM ENCARGOS COMPLEMENTARES E PERICULOSIDADE	H	2,00000	22,94000	45,88
88264/SINAPI C/ PERICULOSIDADE	ELETRICISTA COM ENCARGOS COMPLEMENTARES E PERICULOSIDADE	H	2,00000	22,94000	45,88
TOTAL MAO DE OBRA R\$					91,76
MATERIAIS					
I9421	POSTE DE CONCRETO DUPLO T, RESISTÊNCIA NOMINAL 600KG, H=12,00M, PESO APROXIMADO 1.330KG	UN	1,00000	1072,00000	1.072,00
TOTAL MATERIAIS R\$					1.072,00
EQUIPAMENTOS (CUSTO HORÁRIO)					
I0705	CAMINHÃO COMERC. EQUIP. C/GUINDASTE (CHP)	H	2,00000	129,14630	258,29
TOTAL EQUIPAMENTOS (CUSTO HORÁRIO) R\$					258,29

JL

TOTAL SIMPLES R\$	1.422,05
ENCARGOS SOCIAIS R\$	INCLUSOS
TOTAL GERAL SEM BDI R\$	1.422,05

OBS.: MÃO DE OBRA DO MOTORISTA C/ ENCARGOS SOCIAIS JÁ INCLUSOS NO INSUMO 10705.

CÓD. TABELA	DESCRIÇÃO DO ITEM	UNID.	QUANTIDADE	PREÇO UNIT. (R\$)	TOTAL (R\$)
MAO DE OBRA					
88264/SINAPI C/ PERICULOSIDADE	ELETRICISTA COM ENCARGOS COMPLEMENTARES E PERICULOSIDADE	H	0,50000	22,94000	11,47
88264/SINAPI C/ PERICULOSIDADE E ADIC. FUNÇÃO MOTOTORISTA	ELETRICISTA COM ENCARGOS COMPLEMENTARES, PERICULOSIDADE E ADICIONAL FUNÇÃO MOTORISTA	H	0,50000	23,64000	11,82
TOTAL MAO DE OBRA R\$					23,29
MATERIAIS					
03804/ORSE	Cabo de cobre PP Cordplast 2 x 2,5 mm2, 450/750v	m	1,00000	5,95000	5,95
16278	FITA AUTO FUSÃO DE 1A QUALIDADE	UN	0,05000	8,98000	0,45
17392	FITA ISOLANTE COMUM N.º33	UN	0,05000	11,20000	0,56
11486	LÂMPADA VAPOR METÁLICO DE 250W/220V	UN	1,00000	60,89000	60,89
11580	PARAFUSO FRANCES 1/2"X8" COM 2 PORCAS	UN	1,00000	5,87000	5,87
19487	PROJETOR EM ALUMINIO, LONGO ALCANCE, P/LÂMPADA DE 150W ATÉ 400W	UN	1,00000	74,15000	74,15
19475	REATOR PARA LÂMPADA VAPOR METÁLICO/VAPOR DE MERCÚRIO, COM CAPACITOR/IGNITOR DE 250W	UN	1,00000	99,99000	99,99
TOTAL MATERIAIS R\$					247,86
EQUIPAMENTOS (CUSTO HORÁRIO)					
COMP. 001	VEICULO COM UM CESTO AEREO SIMPLES COM ALCANCE ATÉ 13 METROS E PORTA ESCADA, FERRAMENTAS E EPC, MONTADO SOBRE CAMINHÃO DE CARROCERIA (INCLUSO COMBUSTÍVEL E EXCLUSIVE ELETRICISTA MOTORISTA) (CHP)	CHP	0,50000	103,41000	51,71
TOTAL EQUIPAMENTOS (CUSTO HORÁRIO) R\$					51,71
				TOTAL SIMPLES R\$	322,86
				ENCARGOS SOCIAIS R\$	INCLUSOS
				TOTAL GERAL SEM BDI R\$	322,86

CÓD. TABELA	DESCRIÇÃO DO ITEM	UNID.	QUANTIDADE	PREÇO UNIT. (R\$)	TOTAL (R\$)
MAO DE OBRA					
88264/SINAPI C/ PERICULOSIDADE	ELETRICISTA COM ENCARGOS COMPLEMENTARES E PERICULOSIDADE	H	0,50000	22,94000	11,47
88264/SINAPI C/ PERICULOSIDADE E ADIC. FUNÇÃO MOTOTORISTA	ELETRICISTA COM ENCARGOS COMPLEMENTARES, PERICULOSIDADE E ADICIONAL FUNÇÃO MOTORISTA	H	0,50000	23,64000	11,82

JL

TOTAL MAO DE OBRA R\$					23,29
MATERIAIS					
03804/ORSE	Cabo de cobre PP Cordplast 2 x 2,5 mm2, 450/750v	m	1,00000	5,95000	5,95
16278	FITA AUTO FUSÃO DE 1A QUALIDADE	UN	0,05000	8,98000	0,45
17392	FITA ISOLANTE COMUM N.º33	UN	0,05000	11,20000	0,56
11487	LÂMPADA VAPOR METÁLICO DE 400W/220V	UN	1,00000	73,50000	73,50
11580	PARAFUSO FRANCES 1/2"X8" COM 2 PORCAS	UN	1,00000	5,87000	5,87
19487	PROJETOR EM ALUMINIO, LONGO ALCANCE, P/LÂMPADA DE 150W ATÉ 400W	UN	1,00000	74,15000	74,15
11778	REATOR PARA LÂMPADA VAPOR METÁLICO/VAPOR DE MERCÚRIO, COM CAPACITOR/IGNITOR DE 400W	UN	1,00000	118,08000	118,08
TOTAL MATERIAIS R\$					278,56
EQUIPAMENTOS (CUSTO HORÁRIO)					
COMP. 001	VEICULO COM UM CESTO AÉREO SIMPLES COM ALCANCE ATÉ 13 METROS E PORTA ESCADA, FERRAMENTAS E EPC, MONTADO SOBRE CAMINHÃO DE CARROCERIA (INCLUSO COMBUSTÍVEL E EXCLUSIVE ELETRICISTA MOTORISTA) (CHP)	CHP	0,50000	103,41000	51,71
TOTAL EQUIPAMENTOS (CUSTO HORÁRIO) R\$					51,71
				TOTAL SIMPLES R\$	353,56
				ENCARGOS SOCIAIS R\$	INCLUSOS
				TOTAL GERAL SEM BDI R\$	353,56

2.17.a		Suporte para 01 pétala/projetor		un	R\$ 120,69	
COMPOSIÇÃO	Suporte para 01 pétala/projetor					
UNID.	un					
CÓD. TABELA	2.17.a					
AUTOR	PREFEITURA DE ITATIRA					
TABELA	SEINFRA 027/SINAPI 03/2021 NÃO DESONERADA/PREFEITURA DE ITATIRA					
CÓD. TABELA	DESCRIÇÃO DO ITEM	UNID.	QUANTIDADE	PREÇO UNIT. (R\$)	TOTAL (R\$)	
MAO DE OBRA						
88264/SINAPI C/ PERICULOSIDADE	ELETRICISTA COM ENCARGOS COMPLEMENTARES E PERICULOSIDADE	H	0,42000	22,94000	9,63	
88264/SINAPI C/ PERICULOSIDADE E ADIC. FUNÇÃO MOTOTORISTA	ELETRICISTA COM ENCARGOS COMPLEMENTARES, PERICULOSIDADE E ADICIONAL FUNÇÃO MOTORISTA	H	0,42000	23,64000	9,93	
TOTAL MAO DE OBRA R\$					19,56	
MATERIAIS						
16794	NÚCLEO P/01 LUMINÁRIA FAB. REEME REF.:ZE-157 OU SIMILAR	UN	1,00000	57,70000	57,70	
TOTAL MATERIAIS R\$					57,70	
EQUIPAMENTOS (CUSTO HORÁRIO)						
COMP. 001	VEICULO COM UM CESTO AEREO SIMPLES COM ALCANCE ATÉ 13 METROS E PORTA ESCADA, FERRAMENTAS E EPC, MONTADO SOBRE CAMINHÃO DE CARROCERIA (INCLUSO COMBUSTÍVEL E EXCLUSIVE ELETRICISTA MOTORISTA) (CHP)	CHP	0,42000	103,41000	43,43	
TOTAL EQUIPAMENTOS (CUSTO HORÁRIO) R\$					43,43	
				TOTAL SIMPLES R\$	120,69	
				ENCARGOS SOCIAIS R\$	INCLUSOS	
				TOTAL GERAL SEM BDI R\$	120,69	

2.17.b		Suporte para 02 pétalas/projetores		un	R\$ 134,99	
COMPOSIÇÃO	Suporte para 02 pétalas/projetores					

JL

UNID.	un				
CÓD. TABELA	2.17.b				
AUTOR	PREFEITURA DE ITATIRA				
TABELA	SEINFRA 027/SINAPI 03/2021 NÃO DESONERADA/PREFEITURA DE ITATIRA				
CÓD. TABELA	DESCRIÇÃO DO ITEM	UNID.	QUANTIDADE	PREÇO UNIT. (R\$)	TOTAL (R\$)
MAO DE OBRA					
88264/SINAPI C/ PERICULOSIDADE	ELETRICISTA COM ENCARGOS COMPLEMENTARES E PERICULOSIDADE	H	0,42000	22,94000	9,63
88264/SINAPI C/ PERICULOSIDADE E ADIC. FUNÇÃO MOTOTORISTA	ELETRICISTA COM ENCARGOS COMPLEMENTARES, PERICULOSIDADE E ADICIONAL FUNÇÃO MOTORISTA	H	0,42000	23,64000	9,93
TOTAL MAO DE OBRA R\$					19,56
MATERIAIS					
16797	NÚCLEO P/02 LUMINÁRIAS FAB. REEME REF.:ZE-157 OU SIMILAR	UN	1,00000	72,00000	72,00
TOTAL MATERIAIS R\$					72,00
EQUIPAMENTOS (CUSTO HORÁRIO)					
COMP. 001	VEICULO COM UM CESTO AEREO SIMPLES COM ALCANCE ATE 13 METROS E PORTA ESCADA, FERRAMENTAS E EPC, MONTADO SOBRE CAMINHÃO DE CARROCERIA (INCLUSO COMBUSTÍVEL E EXCLUSIVE ELETRICISTA MOTORISTA) (CHP)	CHP	0,42000	103,41000	43,43
TOTAL EQUIPAMENTOS (CUSTO HORÁRIO) R\$					43,43
				TOTAL SIMPLES R\$	134,99
				ENCARGOS SOCIAIS R\$	INCLUSOS
				TOTAL GERAL SEM BDI R\$	134,99

2.17.c	Suporte para 03 pétalas/projetores	un			R\$ 162,19
COMPOSIÇÃO	Suporte para 03 pétalas/projetores				
UNID.	un				
CÓD. TABELA	2.17.c				
AUTOR	PREFEITURA DE ITATIRA				
TABELA	SEINFRA 027/SINAPI 03/2021 NÃO DESONERADA/PREFEITURA DE ITATIRA				
CÓD. TABELA	DESCRIÇÃO DO ITEM	UNID.	QUANTIDADE	PREÇO UNIT. (R\$)	TOTAL (R\$)
MAO DE OBRA					
88264/SINAPI C/ PERICULOSIDADE	ELETRICISTA COM ENCARGOS COMPLEMENTARES E PERICULOSIDADE	H	0,45000	22,94000	10,32
88264/SINAPI C/ PERICULOSIDADE E ADIC. FUNÇÃO MOTOTORISTA	ELETRICISTA COM ENCARGOS COMPLEMENTARES, PERICULOSIDADE E ADICIONAL FUNÇÃO MOTORISTA	H	0,45000	23,64000	10,64
TOTAL MAO DE OBRA R\$					20,96
MATERIAIS					
16798	NÚCLEO P/03 LUMINÁRIAS FAB. REEME REF.:ZE-157 OU SIMILAR	UN	1,00000	94,70000	94,70
TOTAL MATERIAIS R\$					94,70
EQUIPAMENTOS (CUSTO HORÁRIO)					
COMP. 001	VEICULO COM UM CESTO AEREO SIMPLES COM ALCANCE ATE 13 METROS E PORTA ESCADA, FERRAMENTAS E EPC, MONTADO SOBRE CAMINHÃO DE CARROCERIA (INCLUSO COMBUSTÍVEL E EXCLUSIVE ELETRICISTA MOTORISTA) (CHP)	CHP	0,45000	103,41000	46,53
TOTAL EQUIPAMENTOS (CUSTO HORÁRIO) R\$					46,53
				TOTAL SIMPLES R\$	162,19
				ENCARGOS SOCIAIS R\$	INCLUSOS

JL

TOTAL GERAL SEM BDI R\$	162,19
--------------------------------	---------------

2.17.d	Suporte para 04 pétalas/projetores	un				R\$ 200,41
COMPOSIÇÃO	Suporte para 04 pétalas/projetores					
UNID.	un					
CÓD. TABELA	2.17.d					
AUTOR	PREFEITURA DE ITATIRA					
TABELA	SEINFRA 027/SINAPI 03/2021 NÃO DESONERADA/PREFEITURA DE ITATIRA					
CÓD. TABELA	DESCRIÇÃO DO ITEM	UNID.	QUANTIDADE	PREÇO UNIT. (R\$)	TOTAL (R\$)	
MAO DE OBRA						
88264/SINAPI C/ PERICULOSIDADE	ELETRICISTA COM ENCARGOS COMPLEMENTARES E PERICULOSIDADE	H	0,47000	22,94000	10,78	
88264/SINAPI C/ PERICULOSIDADE E ADIC. FUNÇÃO MOTOTORISTA	ELETRICISTA COM ENCARGOS COMPLEMENTARES, PERICULOSIDADE E ADICIONAL FUNÇÃO MOTORISTA	H	0,47000	23,64000	11,11	
TOTAL MAO DE OBRA R\$					21,89	
MATERIAIS						
6799	NÚCLEO P/04 LUMINÁRIAS FAB. REEME REF. ZE-157 OU SIMILAR	UN	1,00000	129,92000	129,92	
TOTAL MATERIAIS R\$					129,92	
EQUIPAMENTOS (CUSTO HORÁRIO)						
COMP. 001	VEICULO COM UM CESTO AEREO SIMPLES COM ALCANCE ATE 13 METROS E PORTA ESCADA, FERRAMENTAS E EPC, MONTADO SOBRE CAMINHÃO DE CARROCERIA (INCLUSO COMBUSTÍVEL E EXCLUSIVE ELETRICISTA MOTORISTA) (CHP)	CHP	0,47000	103,41000	48,60	
TOTAL EQUIPAMENTOS (CUSTO HORÁRIO) R\$					48,60	
				TOTAL SIMPLES R\$	200,41	
				ENCARGOS SOCIAIS R\$	INCLUSOS	
				TOTAL GERAL SEM BDI R\$	200,41	

2.18.a	Retirada de poste até 11m de comprimento	un				R\$ 262,64
COMPOSIÇÃO	Retirada de poste até 11m de comprimento					
UNID.	un					
CÓD. TABELA	2.18.a					
AUTOR	PREFEITURA DE ITATIRA					
TABELA	SEINFRA 027/SINAPI 03/2021 NÃO DESONERADA					
CÓD. TABELA	DESCRIÇÃO DO ITEM	UNID.	QUANTIDADE	PREÇO UNIT. (R\$)	TOTAL (R\$)	
MAO DE OBRA						
88264/SINAPI C/ PERICULOSIDADE	ELETRICISTA COM ENCARGOS COMPLEMENTARES E PERICULOSIDADE	H	1,50000	22,94000	34,41	
88264/SINAPI C/ PERICULOSIDADE	ELETRICISTA COM ENCARGOS COMPLEMENTARES E PERICULOSIDADE	H	1,50000	22,94000	34,41	
TOTAL MAO DE OBRA R\$					68,82	
MATERIAIS						
TOTAL MATERIAIS R\$					0,00	
EQUIPAMENTOS (CUSTO HORÁRIO)						
10705	CAMINHÃO COMERC. EQUIP. C/GUINDASTE (CHP)	H	1,50000	129,14630	193,72	
TOTAL EQUIPAMENTOS (CUSTO HORÁRIO) R\$					193,72	

Handwritten signature

OBS.: MÃO DE OBRA DO MOTORISTA C/ ENCARGOS SOCIAIS JÁ INCLUSOS NO INSUMO I0705.	TOTAL SIMPLES R\$	262,54
	ENCARGOS SOCIAIS R\$	INCLUSOS
	TOTAL GERAL SEM BDI R\$	262,54

2.18.b	Retirada de poste de 12m até 15m de comprimento	un	R\$ 350,06
COMPOSIÇÃO	Retirada de poste de 12m até 15m de comprimento		
UNID.	un		
CÓD. TABELA	2.18.b		
AUTOR	PREFEITURA DE ITATIRA		
TABELA	SEINFRA 027/SINAPI 03/2021 NÃO DESONERADA		

CÓD. TABELA	DESCRIÇÃO DO ITEM	UNID.	QUANTIDADE	PREÇO UNIT. (R\$)	TOTAL (R\$)
MAO DE OBRA					
88264/SINAPI C/ PERICULOSIDADE	ELETRICISTA COM ENCARGOS COMPLEMENTARES E PERICULOSIDADE	H	2,00000	22,94000	45,88
88264/SINAPI C/ PERICULOSIDADE	ELETRICISTA COM ENCARGOS COMPLEMENTARES E PERICULOSIDADE	H	2,00000	22,94000	45,88
TOTAL MAO DE OBRA R\$					91,76

MATERIAIS						
					TOTAL MATERIAIS R\$	0,00

EQUIPAMENTOS (CUSTO HORÁRIO)					
I0705	CAMINHÃO COMERC. EQUIP. C/GUINDASTE (CHP)	H	2,00000	129,14630	258,29
TOTAL EQUIPAMENTOS (CUSTO HORÁRIO) R\$					258,29

OBS.: MÃO DE OBRA DO MOTORISTA C/ ENCARGOS SOCIAIS JÁ INCLUSOS NO INSUMO I0705.	TOTAL SIMPLES R\$	350,05
	ENCARGOS SOCIAIS R\$	INCLUSOS
	TOTAL GERAL SEM BDI R\$	350,05

2.18.c	Prumo de poste até 11m de comprimento	un	R\$ 175,03
COMPOSIÇÃO	Prumo de poste até 11m de comprimento		
UNID.	un		
CÓD. TABELA	2.18.c		
AUTOR	PREFEITURA DE ITATIRA		
TABELA	SEINFRA 027/SINAPI 03/2021 NÃO DESONERADA		

CÓD. TABELA	DESCRIÇÃO DO ITEM	UNID.	QUANTIDADE	PREÇO UNIT. (R\$)	TOTAL (R\$)
MAO DE OBRA					
88264/SINAPI C/ PERICULOSIDADE	ELETRICISTA COM ENCARGOS COMPLEMENTARES E PERICULOSIDADE	H	1,00000	22,94000	22,94
88264/SINAPI C/ PERICULOSIDADE	ELETRICISTA COM ENCARGOS COMPLEMENTARES E PERICULOSIDADE	H	1,00000	22,94000	22,94
TOTAL MAO DE OBRA R\$					45,88

MATERIAIS						
					TOTAL MATERIAIS R\$	0,00

EQUIPAMENTOS (CUSTO HORÁRIO)					
I0705	CAMINHÃO COMERC. EQUIP. C/GUINDASTE (CHP)	H	1,00000	129,14630	129,15
TOTAL EQUIPAMENTOS (CUSTO HORÁRIO) R\$					129,15

OBS.: MÃO DE OBRA DO MOTORISTA C/ ENCARGOS SOCIAIS JÁ INCLUSOS NO INSUMO I0705.	TOTAL SIMPLES R\$	175,03
---	-------------------	--------

J

OBS.: MÃO DE OBRA DO MOTORISTA C/ ENCARGOS SOCIAIS JÁ INCLUSOS NO INSUMO I0705.	ENCARGOS SOCIAIS R\$	INCLUSOS
	TOTAL GERAL SEM BDI R\$	175,03

2.18.d	Prumo de poste de 12m até 15m de comprimento	un			R\$ 262,54
COMPOSIÇÃO	Prumo de poste de 12m até 15m de comprimento				
UNID.	un				
CÓD. TABELA	2.18.d				
AUTOR	PREFEITURA DE ITATIRA				
TABELA	SEINFRA 027/SINAPI 03/2021 NÃO DESONERADA				
CÓD. TABELA	DESCRIÇÃO DO ITEM	UNID.	QUANTIDADE	PREÇO UNIT. (R\$)	TOTAL (R\$)
MAO DE OBRA					
88264/SINAPI C/ PERICULOSIDADE	ELETRICISTA COM ENCARGOS COMPLEMENTARES E PERICULOSIDADE	H	1,50000	22,94000	34,41
88264/SINAPI C/ PERICULOSIDADE	ELETRICISTA COM ENCARGOS COMPLEMENTARES E PERICULOSIDADE	H	1,50000	22,94000	34,41
TOTAL MAO DE OBRA R\$					68,82
MATERIAIS					
TOTAL MATERIAIS R\$					0,00
EQUIPAMENTOS (CUSTO HORÁRIO)					
I0705	CAMINHÃO COMERC. EQUIP. C/GUINDASTE (CHP)	H	1,50000	129,14630	193,72
TOTAL EQUIPAMENTOS (CUSTO HORÁRIO) R\$					193,72
				TOTAL SIMPLES R\$	262,54
				ENCARGOS SOCIAIS R\$	INCLUSOS
				TOTAL GERAL SEM BDI R\$	262,54
OBS.: MÃO DE OBRA DO MOTORISTA C/ ENCARGOS SOCIAIS JÁ INCLUSOS NO INSUMO I0705.					

2.19.a	Até 03 circuitos s/ barramentos	un			R\$ 46,82
COMPOSIÇÃO	Até 03 circuitos s/ barramentos				
UNID.	un				
CÓD. TABELA	2.19.a				
AUTOR	PREFEITURA DE ITATIRA				
TABELA	SEINFRA 027/SINAPI 03/2021 NÃO DESONERADA/PREFEITURA DE ITATIRA				
CÓD. TABELA	DESCRIÇÃO DO ITEM	UNID.	QUANTIDADE	PREÇO UNIT. (R\$)	TOTAL (R\$)
MAO DE OBRA					
88264/SINAPI C/ PERICULOSIDADE	ELETRICISTA COM ENCARGOS COMPLEMENTARES E PERICULOSIDADE	H	0,15000	22,94000	3,44
88264/SINAPI C/ PERICULOSIDADE E ADIC. FUNÇÃO MOTORISTA	ELETRICISTA COM ENCARGOS COMPLEMENTARES, PERICULOSIDADE E ADICIONAL FUNÇÃO MOTORISTA	H	0,15000	23,64000	3,55
TOTAL MAO DE OBRA R\$					6,99
MATERIAIS					
I1753	QUADRO DISTRIBUIÇÃO EMBUTIR, C/3 DIVISÕES	UN	1,00000	24,32000	24,32
TOTAL MATERIAIS R\$					24,32
EQUIPAMENTOS (CUSTO HORÁRIO)					
COMP. 001	VEICULO COM UM CESTO AEREO SIMPLES COM ALCANCE ATÉ 13 METROS E PORTA ESCADA, FERRAMENTAS E EPC, MONTADO SOBRE CAMINHÃO DE CARROCERIA (INCLUSO COMBUSTÍVEL E EXCLUSIVE ELETRICISTA MOTORISTA) (CHP)	CHP	0,15000	103,41000	15,51
TOTAL EQUIPAMENTOS (CUSTO HORÁRIO) R\$					15,51

	TOTAL SIMPLES R\$	46,82
	ENCARGOS SOCIAIS R\$	INCLUSOS
	TOTAL GERAL SEM BDI R\$	46,82

2.19.b	Até 06 circuitos c/ barramentos	un	R\$ 172,45
COMPOSIÇÃO	Até 06 circuitos c/ barramentos		
UNID.	un		
CÓD. TABELA	2.19.b		
AUTOR	PREFEITURA DE ITATIRA		
TABELA	SEINFRA 027/SINAPI 03/2021 NÃO DESONERADA/PREFEITURA DE ITATIRA		

CÓD. TABELA	DESCRIÇÃO DO ITEM	UNID.	QUANTIDADE	PREÇO UNIT. (R\$)	TOTAL (R\$)
MAO DE OBRA					
88264/SINAPI C/ PERICULOSIDADE	ELETRICISTA COM ENCARGOS COMPLEMENTARES E PERICULOSIDADE	H	0,30000	22,94000	6,88
88264/SINAPI C/ PERICULOSIDADE E ADIC. FUNÇÃO MOTORISTA	ELETRICISTA COM ENCARGOS COMPLEMENTARES, PERICULOSIDADE E ADICIONAL FUNÇÃO MOTORISTA	H	0,30000	23,64000	7,09
TOTAL MAO DE OBRA R\$					13,97

MATERIAIS					
I1747	QUADRO DE DISTRIBUIÇÃO SOBEPOR ATÉ 6 DIVISÕES	UN	1,00000	36,87000	36,87
I0193	BARRAMENTO NEUTRO P/ BAIXA TENSÃO	UN	1,00000	32,39000	32,39
I0194	BARRAMENTO PRINCIPAL P/ BAIXA TENSÃO	UN	1,00000	31,86000	31,86
I0195	BARRAMENTO TERRA P/ BAIXA TENSÃO	UN	1,00000	26,34000	26,34
TOTAL MATERIAIS R\$					127,46

EQUIPAMENTOS (CUSTO HORÁRIO)					
COMP. 001	VEICULO COM UM CESTO AEREO SIMPLES COM ALCANCE ATÉ 13 METROS E PORTA ESCADA, FERRAMENTAS E EPC, MONTADO SOBRE CAMINHÃO DE CARROCERIA (INCLUSO COMBUSTÍVEL E EXCLUSIVE ELETRICISTA MOTORISTA) (CHP)	CHP	0,30000	103,41000	31,02
TOTAL EQUIPAMENTOS (CUSTO HORÁRIO) R\$					31,02

	TOTAL SIMPLES R\$	172,45
	ENCARGOS SOCIAIS R\$	INCLUSOS
	TOTAL GERAL SEM BDI R\$	172,45

2.20.a	40 x 40 x 40cm, tampa concreto e fundo de brita (10cm)	un	R\$ 265,22
COMPOSIÇÃO	40 x 40 x 40cm, tampa concreto e fundo de brita (10cm)		
UNID.	un		
CÓD. TABELA	2.20.a		
AUTOR	PREFEITURA DE ITATIRA		
TABELA	SEINFRA 027/SINAPI 03/2021 NÃO DESONERADA		

CÓD. TABELA	DESCRIÇÃO DO ITEM	UNID.	QUANTIDADE	PREÇO UNIT. (R\$)	TOTAL (R\$)
MAO DE OBRA					
88264/SINAPI C/ PERICULOSIDADE	ELETRICISTA COM ENCARGOS COMPLEMENTARES E PERICULOSIDADE	H	0,32000	22,94000	7,34
88264/SINAPI C/ PERICULOSIDADE	ELETRICISTA COM ENCARGOS COMPLEMENTARES E PERICULOSIDADE	H	0,32000	22,94000	7,34
TOTAL MAO DE OBRA R\$					14,68

MATERIAIS					
41628/SINAPI	CAIXA DE CONCRETO ARMADO PRE-MOLDADO, COM FUNDO E TAMPA, DIMENSOES DE 0,40 X 0,40 X 0,40 M	UN	1,00000	207,99000	207,99
I0280	BRITA	M3	0,01600	76,19000	1,22

JK

TOTAL MATERIAIS R\$					209,21	
EQUIPAMENTOS (CUSTO HORÁRIO)						
10705	CAMINHÃO COMERC. EQUIP. C/GUINDASTE (CHP)	H	0,32000	129,14630	41,33	
TOTAL EQUIPAMENTOS (CUSTO HORÁRIO) R\$					41,33	
					TOTAL SIMPLES R\$	265,22
					ENCARGOS SOCIAIS R\$	INCLUSOS
					TOTAL GERAL SEM BDI R\$	265,22
OBS.: MÃO DE OBRA DO MOTORISTA C/ ENCARGOS SOCIAIS JÁ INCLUSA NO INSUMO 10705.						

2.20.b	60 x 60 x 60cm, tampa concreto e fundo de brita (10cm)	un				R\$ 340,52
COMPOSIÇÃO	60 x 60 x 60cm, tampa concreto e fundo de brita (10cm)					
UNID.	un					
CÓD. TABELA	2.20.b					
AUTOR	PREFEITURA DE ITATIRA					
TABELA	SEINFRA 027/SINAPI 03/2021 NÃO DESONERADA					
CÓD. TABELA	DESCRIÇÃO DO ITEM	UNID.	QUANTIDADE	PREÇO UNIT. (R\$)	TOTAL (R\$)	
MAO DE OBRA						
88264/SINAPI C/ PERICULOSIDADE	ELETRICISTA COM ENCARGOS COMPLEMENTARES E PERICULOSIDADE	H	0,42000	22,94000	9,63	
88264/SINAPI C/ PERICULOSIDADE	ELETRICISTA COM ENCARGOS COMPLEMENTARES E PERICULOSIDADE	H	0,42000	22,94000	9,63	
TOTAL MAO DE OBRA R\$					19,26	
MATERIAIS						
41629/SINAPI	CAIXA DE CONCRETO ARMADO PRE-MOLDADO, COM FUNDO E TAMPA, DIMENSOES DE 0,60 X 0,60 X 0,50 M	UN	1,00000	264,28000	264,28	
10280	BRITA	M3	0,03600	76,19000	2,74	
TOTAL MATERIAIS R\$					267,02	
EQUIPAMENTOS (CUSTO HORÁRIO)						
10705	CAMINHÃO COMERC. EQUIP. C/GUINDASTE (CHP)	H	0,42000	129,14630	54,24	
TOTAL EQUIPAMENTOS (CUSTO HORÁRIO) R\$					54,24	
					TOTAL SIMPLES R\$	340,52
					ENCARGOS SOCIAIS R\$	INCLUSOS
					TOTAL GERAL SEM BDI R\$	340,52
BS.: MÃO DE OBRA DO MOTORISTA C/ ENCARGOS SOCIAIS JÁ INCLUSOS NO INSUMO 10705.						

2.21.a	1 1/2"	m				R\$ 6,71
COMPOSIÇÃO	1 1/2"					
UNID.	m					
CÓD. TABELA	2.21.a					
AUTOR	PREFEITURA DE ITATIRA					
TABELA	SEINFRA 027/SINAPI 03/2021 NÃO DESONERADA/PREFEITURA DE ITATIRA					
CÓD. TABELA	DESCRIÇÃO DO ITEM	UNID.	QUANTIDADE	PREÇO UNIT. (R\$)	TOTAL (R\$)	
MAO DE OBRA						
88264/SINAPI C/ PERICULOSIDADE	ELETRICISTA COM ENCARGOS COMPLEMENTARES E PERICULOSIDADE	H	0,02000	22,94000	0,46	
88264/SINAPI C/ PERICULOSIDADE E ADIC. FUNÇÃO MOTOTORISTA	ELETRICISTA COM ENCARGOS COMPLEMENTARES, PERICULOSIDADE E ADICIONAL FUNÇÃO MOTORISTA	H	0,02000	23,64000	0,47	
TOTAL MAO DE OBRA R\$					0,93	
MATERIAIS						
16687	DUTO FLEXIVEL EM PEAD - D=50mm (1 1/2"), C/CONEXÕES	M	1,00000	3,71000	3,71	

JL

					TOTAL MATERIAIS R\$	3,71
EQUIPAMENTOS (CUSTO HORÁRIO)						
COMP. 001	VEICULO COM UM CESTO AEREO SIMPLES COM ALCANCE ATÉ 13 METROS E PORTA ESCADA, FERRAMENTAS E EPC, MONTADO SOBRE CAMINHÃO DE CARROCERIA (INCLUSO COMBUSTÍVEL E EXCLUSIVE ELETRICISTA MOTORISTA) (CHP)	CHP	0,02000	103,41000		2,07
					TOTAL EQUIPAMENTOS (CUSTO HORÁRIO) R\$	2,07
					TOTAL SIMPLES R\$	6,71
					ENCARGOS SOCIAIS R\$	INCLUSOS
					TOTAL GERAL SEM BDI R\$	6,71

2.21.b	2"		m			R\$ 8,33
COMPOSIÇÃO	2"					
UNID.	m					
CÓD. TABELA	2.21.b					
AUTOR	PREFEITURA DE ITATIRA					
TABELA	SEINFRA 027/SINAPI 03/2021 NÃO DESONERADA/PREFEITURA DE ITATIRA					
CÓD. TABELA	DESCRIÇÃO DO ITEM	UNID.	QUANTIDADE	PREÇO UNIT. (R\$)	TOTAL (R\$)	
MAO DE OBRA						
88264/SINAPI C/ PERICULOSIDADE	ELETRICISTA COM ENCARGOS COMPLEMENTARES E PERICULOSIDADE	H	0,02000	22,94000	0,46	
88264/SINAPI C/ PERICULOSIDADE E ADIC. FUNÇÃO MOTOTORISTA	ELETRICISTA COM ENCARGOS COMPLEMENTARES, PERICULOSIDADE E ADICIONAL FUNÇÃO MOTORISTA	H	0,02000	23,64000	0,47	
					TOTAL MAO DE OBRA R\$	0,93
MATERIAIS						
16688	DUTO FLEXIVEL EM PEAD - D=63mm (2"), C/CONEXÕES	M	1,00000	5,33000	5,33	
					TOTAL MATERIAIS R\$	5,33
EQUIPAMENTOS (CUSTO HORÁRIO)						
COMP. 001	VEICULO COM UM CESTO AEREO SIMPLES COM ALCANCE ATÉ 13 METROS E PORTA ESCADA, FERRAMENTAS E EPC, MONTADO SOBRE CAMINHÃO DE CARROCERIA (INCLUSO COMBUSTÍVEL E EXCLUSIVE ELETRICISTA MOTORISTA) (CHP)	CHP	0,02000	103,41000		2,07
					TOTAL EQUIPAMENTOS (CUSTO HORÁRIO) R\$	2,07
					TOTAL SIMPLES R\$	8,33
					ENCARGOS SOCIAIS R\$	INCLUSOS
					TOTAL GERAL SEM BDI R\$	8,33

2.21.c	3"		m			R\$ 10,46
COMPOSIÇÃO	3"					
UNID.	m					
CÓD. TABELA	2.21.c					
AUTOR	PREFEITURA DE ITATIRA					
TABELA	SEINFRA 027/SINAPI 03/2021 NÃO DESONERADA/PREFEITURA DE ITATIRA					
CÓD. TABELA	DESCRIÇÃO DO ITEM	UNID.	QUANTIDADE	PREÇO UNIT. (R\$)	TOTAL (R\$)	
MAO DE OBRA						
88264/SINAPI C/ PERICULOSIDADE	ELETRICISTA COM ENCARGOS COMPLEMENTARES E PERICULOSIDADE	H	0,02000	22,94000	0,46	

JL

88264/SINAPI C/ PERICULOSIDADE E ADIC. FUNÇÃO MOTOTORISTA	ELETRICISTA COM ENCARGOS COMPLEMENTARES, PERICULOSIDADE E ADICIONAL FUNÇÃO MOTORISTA	H	0,02000	23,64000	0,47	
TOTAL MAO DE OBRA R\$					0,93	
MATERIAIS						
I6689	DUTO FLEXIVEL EM PEAD - D=90mm (3"), C/CONEXÕES	M	1,00000	7,46000	7,46	
TOTAL MATERIAIS R\$					7,46	
EQUIPAMENTOS (CUSTO HORÁRIO)						
COMP. 001	VEICULO COM UM CESTO AEREO SIMPLES COM ALCANCE ATE 13 METROS E PORTA ESCADA, FERRAMENTAS E EPC, MONTADO SOBRE CAMINHÃO DE CARROCERIA (INCLUSO COMBUSTÍVEL E EXCLUSIVE ELETRICISTA MOTORISTA) (CHP)	CHP	0,02000	103,41000	2,07	
TOTAL EQUIPAMENTOS (CUSTO HORÁRIO) R\$					2,07	
					TOTAL SIMPLES R\$	10,46
					ENCARGOS SOCIAIS R\$	INCLUSOS
					TOTAL GERAL SEM BDI R\$	10,46

2.21.d	4"	m	R\$ 14,90			
COMPOSIÇÃO	4"					
UNID.	m					
CÓD. TABELA	2.21.d					
AUTOR	PREFEITURA DE ITATIRA					
TABELA	SEINFRA 027/SINAPI 03/2021 NÃO DESONERADA/PREFEITURA DE ITATIRA					
CÓD. TABELA	DESCRIÇÃO DO ITEM	UNID.	QUANTIDADE	PREÇO UNIT. (R\$)	TOTAL (R\$)	
MAO DE OBRA						
88264/SINAPI C/ PERICULOSIDADE	ELETRICISTA COM ENCARGOS COMPLEMENTARES E PERICULOSIDADE	H	0,03000	22,94000	0,69	
88264/SINAPI C/ PERICULOSIDADE E ADIC. FUNÇÃO MOTOTORISTA	ELETRICISTA COM ENCARGOS COMPLEMENTARES, PERICULOSIDADE E ADICIONAL FUNÇÃO MOTORISTA	H	0,03000	23,64000	0,71	
TOTAL MAO DE OBRA R\$					1,40	
MATERIAIS						
I6690	DUTO FLEXIVEL EM PEAD - D=110mm (4"), C/CONEXÕES	M	1,00000	10,40000	10,40	
TOTAL MATERIAIS R\$					10,40	
EQUIPAMENTOS (CUSTO HORÁRIO)						
COMP. 001	VEICULO COM UM CESTO AEREO SIMPLES COM ALCANCE ATE 13 METROS E PORTA ESCADA, FERRAMENTAS E EPC, MONTADO SOBRE CAMINHÃO DE CARROCERIA (INCLUSO COMBUSTÍVEL E EXCLUSIVE ELETRICISTA MOTORISTA) (CHP)	CHP	0,03000	103,41000	3,10	
TOTAL EQUIPAMENTOS (CUSTO HORÁRIO) R\$					3,10	
					TOTAL SIMPLES R\$	14,90
					ENCARGOS SOCIAIS R\$	INCLUSOS
					TOTAL GERAL SEM BDI R\$	14,90

2.22.a	1 1/2"	vr de 3m	R\$ 234,01		
COMPOSIÇÃO	1 1/2"				
UNID.	vr de 3m				
CÓD. TABELA	2.22.a				
AUTOR	PREFEITURA DE ITATIRA				
TABELA	SINAPI 03/2021 NÃO DESONERADA/PREFEITURA DE ITATIRA				

CÓD. TABELA	DESCRIÇÃO DO ITEM	UNID.	QUANTIDADE	PREÇO UNIT. (R\$)	TOTAL (R\$)						
MAO DE OBRA											
88264/SINAPI C/ PERICULOSIDADE	ELETRICISTA COM ENCARGOS COMPLEMENTARES E PERICULOSIDADE	H	0,04000	22,94000	0,92						
88264/SINAPI C/ PERICULOSIDADE E ADIC. FUNÇÃO MOTOTORISTA	ELETRICISTA COM ENCARGOS COMPLEMENTARES, PERICULOSIDADE E ADICIONAL FUNÇÃO MOTORISTA	H	0,04000	23,64000	0,95						
TOTAL MAO DE OBRA R\$					1,87						
MATERIAIS											
03836/ORSE	Eletroduto em ferro galvanizado pesado sem costura 1 1/2" x 3m	un	1,00000	228,00000	228,00						
TOTAL MATERIAIS R\$					228,00						
EQUIPAMENTOS (CUSTO HORÁRIO)											
COMP. 001	VEICULO COM UM CESTO AEREO SIMPLES COM ALCANCE ATÉ 13 METROS E PORTA ESCADA, FERRAMENTAS E EPC, MONTADO SOBRE CAMINHÃO DE CARROCERIA (INCLUSO COMBUSTÍVEL E EXCLUSIVE ELETRICISTA MOTORISTA) (CHP)	CHP	0,04000	103,41000	4,14						
TOTAL EQUIPAMENTOS (CUSTO HORÁRIO) R\$					4,14						
					<table border="1"> <tr> <td>TOTAL SIMPLES R\$</td> <td>234,01</td> </tr> <tr> <td>ENCARGOS SOCIAIS R\$</td> <td>INCLUSOS</td> </tr> <tr> <td>TOTAL GERAL SEM BDI R\$</td> <td>234,01</td> </tr> </table>	TOTAL SIMPLES R\$	234,01	ENCARGOS SOCIAIS R\$	INCLUSOS	TOTAL GERAL SEM BDI R\$	234,01
TOTAL SIMPLES R\$	234,01										
ENCARGOS SOCIAIS R\$	INCLUSOS										
TOTAL GERAL SEM BDI R\$	234,01										

CÓD. TABELA	DESCRIÇÃO DO ITEM	UNID.	QUANTIDADE	PREÇO UNIT. (R\$)	TOTAL (R\$)						
MAO DE OBRA											
88264/SINAPI C/ PERICULOSIDADE	ELETRICISTA COM ENCARGOS COMPLEMENTARES E PERICULOSIDADE	H	0,04000	22,94000	0,92						
88264/SINAPI C/ PERICULOSIDADE E ADIC. FUNÇÃO MOTOTORISTA	ELETRICISTA COM ENCARGOS COMPLEMENTARES, PERICULOSIDADE E ADICIONAL FUNÇÃO MOTORISTA	H	0,04000	23,64000	0,95						
TOTAL MAO DE OBRA R\$					1,87						
MATERIAIS											
03975/ORSE	Eletroduto em ferro galvanizado pesado sem costura 2" x 3m	un	1,00000	339,85000	339,85						
TOTAL MATERIAIS R\$					339,85						
EQUIPAMENTOS (CUSTO HORÁRIO)											
COMP. 001	VEICULO COM UM CESTO AEREO SIMPLES COM ALCANCE ATÉ 13 METROS E PORTA ESCADA, FERRAMENTAS E EPC, MONTADO SOBRE CAMINHÃO DE CARROCERIA (INCLUSO COMBUSTÍVEL E EXCLUSIVE ELETRICISTA MOTORISTA) (CHP)	CHP	0,04000	103,41000	4,14						
TOTAL EQUIPAMENTOS (CUSTO HORÁRIO) R\$					4,14						
					<table border="1"> <tr> <td>TOTAL SIMPLES R\$</td> <td>345,86</td> </tr> <tr> <td>ENCARGOS SOCIAIS R\$</td> <td>INCLUSOS</td> </tr> <tr> <td>TOTAL GERAL SEM BDI R\$</td> <td>345,86</td> </tr> </table>	TOTAL SIMPLES R\$	345,86	ENCARGOS SOCIAIS R\$	INCLUSOS	TOTAL GERAL SEM BDI R\$	345,86
TOTAL SIMPLES R\$	345,86										
ENCARGOS SOCIAIS R\$	INCLUSOS										
TOTAL GERAL SEM BDI R\$	345,86										

CÓD. TABELA	DESCRIÇÃO DO ITEM	UNID.	QUANTIDADE	PREÇO UNIT. (R\$)	TOTAL (R\$)						
MAO DE OBRA											
88264/SINAPI C/ PERICULOSIDADE	ELETRICISTA COM ENCARGOS COMPLEMENTARES E PERICULOSIDADE	H	0,04000	22,94000	0,92						
88264/SINAPI C/ PERICULOSIDADE E ADIC. FUNÇÃO MOTOTORISTA	ELETRICISTA COM ENCARGOS COMPLEMENTARES, PERICULOSIDADE E ADICIONAL FUNÇÃO MOTORISTA	H	0,04000	23,64000	0,95						
TOTAL MAO DE OBRA R\$					1,87						
MATERIAIS											
03975/ORSE	Eletroduto em ferro galvanizado pesado sem costura 2" x 3m	un	1,00000	339,85000	339,85						
TOTAL MATERIAIS R\$					339,85						
EQUIPAMENTOS (CUSTO HORÁRIO)											
COMP. 001	VEICULO COM UM CESTO AEREO SIMPLES COM ALCANCE ATÉ 13 METROS E PORTA ESCADA, FERRAMENTAS E EPC, MONTADO SOBRE CAMINHÃO DE CARROCERIA (INCLUSO COMBUSTÍVEL E EXCLUSIVE ELETRICISTA MOTORISTA) (CHP)	CHP	0,04000	103,41000	4,14						
TOTAL EQUIPAMENTOS (CUSTO HORÁRIO) R\$					4,14						
					<table border="1"> <tr> <td>TOTAL SIMPLES R\$</td> <td>345,86</td> </tr> <tr> <td>ENCARGOS SOCIAIS R\$</td> <td>INCLUSOS</td> </tr> <tr> <td>TOTAL GERAL SEM BDI R\$</td> <td>345,86</td> </tr> </table>	TOTAL SIMPLES R\$	345,86	ENCARGOS SOCIAIS R\$	INCLUSOS	TOTAL GERAL SEM BDI R\$	345,86
TOTAL SIMPLES R\$	345,86										
ENCARGOS SOCIAIS R\$	INCLUSOS										
TOTAL GERAL SEM BDI R\$	345,86										

CÓD. TABELA	DESCRIÇÃO DO ITEM	UNID.	QUANTIDADE	PREÇO UNIT. (R\$)	TOTAL (R\$)						
MAO DE OBRA											
88264/SINAPI C/ PERICULOSIDADE	ELETRICISTA COM ENCARGOS COMPLEMENTARES E PERICULOSIDADE	H	0,04000	22,94000	0,92						
88264/SINAPI C/ PERICULOSIDADE E ADIC. FUNÇÃO MOTOTORISTA	ELETRICISTA COM ENCARGOS COMPLEMENTARES, PERICULOSIDADE E ADICIONAL FUNÇÃO MOTORISTA	H	0,04000	23,64000	0,95						
TOTAL MAO DE OBRA R\$					1,87						
MATERIAIS											
03975/ORSE	Eletroduto em ferro galvanizado pesado sem costura 2" x 3m	un	1,00000	339,85000	339,85						
TOTAL MATERIAIS R\$					339,85						
EQUIPAMENTOS (CUSTO HORÁRIO)											
COMP. 001	VEICULO COM UM CESTO AEREO SIMPLES COM ALCANCE ATÉ 13 METROS E PORTA ESCADA, FERRAMENTAS E EPC, MONTADO SOBRE CAMINHÃO DE CARROCERIA (INCLUSO COMBUSTÍVEL E EXCLUSIVE ELETRICISTA MOTORISTA) (CHP)	CHP	0,04000	103,41000	4,14						
TOTAL EQUIPAMENTOS (CUSTO HORÁRIO) R\$					4,14						
					<table border="1"> <tr> <td>TOTAL SIMPLES R\$</td> <td>345,86</td> </tr> <tr> <td>ENCARGOS SOCIAIS R\$</td> <td>INCLUSOS</td> </tr> <tr> <td>TOTAL GERAL SEM BDI R\$</td> <td>345,86</td> </tr> </table>	TOTAL SIMPLES R\$	345,86	ENCARGOS SOCIAIS R\$	INCLUSOS	TOTAL GERAL SEM BDI R\$	345,86
TOTAL SIMPLES R\$	345,86										
ENCARGOS SOCIAIS R\$	INCLUSOS										
TOTAL GERAL SEM BDI R\$	345,86										

Handwritten signature

UNID.	vr de 3m				
CÓD. TABELA	2.22.c				
AUTOR	PREFEITURA DE ITATIRA				
TABELA	SINAPI 03/2021 NÃO DESONERADA/PREFEITURA DE ITATIRA/ORSE JAN/2021-1				
CÓD. TABELA	DESCRIÇÃO DO ITEM	UNID.	QUANTIDADE	PREÇO UNIT. (R\$)	TOTAL (R\$)
MAO DE OBRA					
88264/SINAPI C/ PERICULOSIDADE	ELETRICISTA COM ENCARGOS COMPLEMENTARES E PERICULOSIDADE	H	0,04000	22,94000	0,92
88264/SINAPI C/ PERICULOSIDADE E ADIC. FUNÇÃO MOTOTORISTA	ELETRICISTA COM ENCARGOS COMPLEMENTARES, PERICULOSIDADE E ADICIONAL FUNÇÃO MOTORISTA	H	0,04000	23,64000	0,95
TOTAL MAO DE OBRA R\$					1,87
MATERIAIS					
03976/ORSE	Eletroduto em ferro galvanizado pesado sem costura 3" x 3m	un	1,00000	576,00000	576,00
TOTAL MATERIAIS R\$					576,00
EQUIPAMENTOS (CUSTO HORÁRIO)					
COMP. 001	VEICULO COM UM CESTO AEREO SIMPLES COM ALCANCE ATE 13 METROS E PORTA ESCADA, FERRAMENTAS E EPC, MONTADO SOBRE CAMINHÃO DE CARROCERIA (INCLUSO COMBUSTÍVEL E EXCLUSIVE ELETRICISTA MOTORISTA) (CHP)	CHP	0,04000	103,41000	4,14
TOTAL EQUIPAMENTOS (CUSTO HORÁRIO) R\$					4,14
				TOTAL SIMPLES R\$	582,01
				ENCARGOS SOCIAIS R\$	INCLUSOS
				TOTAL GERAL SEM BDI R\$	582,01

2.23.a	3/4"	m			R\$ 6,85
COMPOSIÇÃO	3/4"				
UNID.	m				
CÓD. TABELA	2.23.a				
AUTOR	PREFEITURA DE ITATIRA				
TABELA	SEINFRA 027/SINAPI 03/2021 NÃO DESONERADA/PREFEITURA DE ITATIRA				
CÓD. TABELA	DESCRIÇÃO DO ITEM	UNID.	QUANTIDADE	PREÇO UNIT. (R\$)	TOTAL (R\$)
MAO DE OBRA					
88264/SINAPI C/ PERICULOSIDADE	ELETRICISTA COM ENCARGOS COMPLEMENTARES E PERICULOSIDADE	H	0,02000	22,94000	0,46
88264/SINAPI C/ PERICULOSIDADE E ADIC. FUNÇÃO MOTOTORISTA	ELETRICISTA COM ENCARGOS COMPLEMENTARES, PERICULOSIDADE E ADICIONAL FUNÇÃO MOTORISTA	H	0,02000	23,64000	0,47
TOTAL MAO DE OBRA R\$					0,93
MATERIAIS					
11075	ELETRODUTO DE PVC RIGIDO 3/4"	M	1,10000	3,50000	3,85
TOTAL MATERIAIS R\$					3,85
EQUIPAMENTOS (CUSTO HORÁRIO)					
COMP. 001	VEICULO COM UM CESTO AEREO SIMPLES COM ALCANCE ATE 13 METROS E PORTA ESCADA, FERRAMENTAS E EPC, MONTADO SOBRE CAMINHÃO DE CARROCERIA (INCLUSO COMBUSTÍVEL E EXCLUSIVE ELETRICISTA MOTORISTA) (CHP)	CHP	0,02000	103,41000	2,07
TOTAL EQUIPAMENTOS (CUSTO HORÁRIO) R\$					2,07
				TOTAL SIMPLES R\$	6,85
				ENCARGOS SOCIAIS R\$	INCLUSOS

OBS.: INCLUSO PERCENTUAL DE 10% RELATIVO AO CUSTO DAS CONEXÕES (LUVAS E CURVAS).

TOTAL GERAL SEM BDI R\$	6,85
-------------------------	------

2.23.b	1"	m	R\$ 9,01		
COMPOSIÇÃO	1"				
UNID.	m				
CÓD. TABELA	2.23.b				
AUTOR	PREFEITURA DE ITATIRA				
TABELA	SEINFRA 027/SINAPI 03/2021 NÃO DESONERADA/PREFEITURA DE ITATIRA				
CÓD. TABELA	DESCRIÇÃO DO ITEM	UNID.	QUANTIDADE	PREÇO UNIT. (R\$)	TOTAL (R\$)
MAO DE OBRA					
88264/SINAPI C/ PERICULOSIDADE	ELETRICISTA COM ENCARGOS COMPLEMENTARES E PERICULOSIDADE	H	0,02000	22,94000	0,46
88264/SINAPI C/ PERICULOSIDADE E ADIC. FUNÇÃO MOTOTORISTA	ELETRICISTA COM ENCARGOS COMPLEMENTARES, PERICULOSIDADE E ADICIONAL FUNÇÃO MOTORISTA	H	0,02000	23,64000	0,47
TOTAL MAO DE OBRA R\$					0,93
MATERIAIS					
1070	ELETRODUTO DE PVC RIGIDO 1"	M	1,10000	5,46000	6,01
TOTAL MATERIAIS R\$					6,01
EQUIPAMENTOS (CUSTO HORÁRIO)					
COMP. 001	VEICULO COM UM CESTO AEREO SIMPLES COM ALCANCE ATÉ 13 METROS E PORTA ESCADA, FERRAMENTAS E EPC, MONTADO SOBRE CAMINHÃO DE CARROCERIA (INCLUSO COMBUSTÍVEL E EXCLUSIVE ELETRICISTA MOTORISTA) (CHP)	CHP	0,02000	103,41000	2,07
TOTAL EQUIPAMENTOS (CUSTO HORÁRIO) R\$					2,07
				TOTAL SIMPLES R\$	9,01
				ENCARGOS SOCIAIS R\$	INCLUSOS
				TOTAL GERAL SEM BDI R\$	9,01

2.23.c	1 1/2"	m	R\$ 11,80		
COMPOSIÇÃO	1 1/2"				
UNID.	m				
CÓD. TABELA	2.23.c				
AUTOR	PREFEITURA DE ITATIRA				
TABELA	SEINFRA 027/SINAPI 03/2021 NÃO DESONERADA/PREFEITURA DE ITATIRA				
CÓD. TABELA	DESCRIÇÃO DO ITEM	UNID.	QUANTIDADE	PREÇO UNIT. (R\$)	TOTAL (R\$)
MAO DE OBRA					
88264/SINAPI C/ PERICULOSIDADE	ELETRICISTA COM ENCARGOS COMPLEMENTARES E PERICULOSIDADE	H	0,02000	22,94000	0,46
88264/SINAPI C/ PERICULOSIDADE E ADIC. FUNÇÃO MOTOTORISTA	ELETRICISTA COM ENCARGOS COMPLEMENTARES, PERICULOSIDADE E ADICIONAL FUNÇÃO MOTORISTA	H	0,02000	23,64000	0,47
TOTAL MAO DE OBRA R\$					0,93
MATERIAIS					
1068	ELETRODUTO DE PVC RIGIDO 1 1/2"	M	1,10000	8,00000	8,80
TOTAL MATERIAIS R\$					8,80
EQUIPAMENTOS (CUSTO HORÁRIO)					
COMP. 001	VEICULO COM UM CESTO AEREO SIMPLES COM ALCANCE ATÉ 13 METROS E PORTA ESCADA, FERRAMENTAS E EPC, MONTADO SOBRE CAMINHÃO DE CARROCERIA (INCLUSO COMBUSTÍVEL E EXCLUSIVE ELETRICISTA MOTORISTA) (CHP)	CHP	0,02000	103,41000	2,07

TOTAL EQUIPAMENTOS (CUSTO HORÁRIO) R\$		2,07
		TOTAL SIMPLES R\$ 11,80
		ENCARGOS SOCIAIS R\$ INCLUSOS
		TOTAL GERAL SEM BDI R\$ 11,80

OBS.: INCLUSO PERCENTUAL DE 10% RELATIVO AO CUSTO DAS CONEXÕES (LUVAS E CURVAS).

2.23.d	2"	m				R\$ 17,38
COMPOSIÇÃO	2"					
UNID.	m					
CÓD. TABELA	2.23.d					
AUTOR	PREFEITURA DE ITATIRA					
TABELA	SEINFRA 027/SINAPI 03/2021 NÃO DESONERADA/PREFEITURA DE ITATIRA					
CÓD. TABELA	DESCRIÇÃO DO ITEM	UNID.	QUANTIDADE	PREÇO UNIT. (R\$)	TOTAL (R\$)	
MAO DE OBRA						
88264/SINAPI C/ PERICULOSIDADE	ELETRICISTA COM ENCARGOS COMPLEMENTARES E PERICULOSIDADE	H	0,02000	22,94000	0,46	
88264/SINAPI C/ PERICULOSIDADE E ADIC. FUNÇÃO MOTOTORISTA	ELETRICISTA COM ENCARGOS COMPLEMENTARES, PERICULOSIDADE E ADICIONAL FUNÇÃO MOTORISTA	H	0,02000	23,64000	0,47	
TOTAL MAO DE OBRA R\$					0,93	
MATERIAIS						
I1073	ELETRODUTO DE PVC RIGIDO 2"	M	1,10000	13,07000	14,38	
TOTAL MATERIAIS R\$					14,38	
EQUIPAMENTOS (CUSTO HORÁRIO)						
COMP. 001	VEICULO COM UM CESTO AEREO SIMPLES COM ALCANCE ATÉ 13 METROS E PORTA ESCADA, FERRAMENTAS E EPC, MONTADO SOBRE CAMINHÃO DE CARROCERIA (INCLUSO COMBUSTIVEL E EXCLUSIVE ELETRICISTA MOTORISTA) (CHP)	CHP	0,02000	103,41000	2,07	
TOTAL EQUIPAMENTOS (CUSTO HORÁRIO) R\$					2,07	
				TOTAL SIMPLES R\$	17,38	
				ENCARGOS SOCIAIS R\$	INCLUSOS	
				TOTAL GERAL SEM BDI R\$	17,38	

OBS.: INCLUSO PERCENTUAL DE 10% RELATIVO AO CUSTO DAS CONEXÕES (LUVAS E CURVAS).

2.23.e	3"	m				R\$ 29,31
COMPOSIÇÃO	3"					
UNID.	m					
CÓD. TABELA	2.23.e					
AUTOR	PREFEITURA DE ITATIRA					
TABELA	SEINFRA 027/SINAPI 03/2021 NÃO DESONERADA/PREFEITURA DE ITATIRA					
CÓD. TABELA	DESCRIÇÃO DO ITEM	UNID.	QUANTIDADE	PREÇO UNIT. (R\$)	TOTAL (R\$)	
MAO DE OBRA						
88264/SINAPI C/ PERICULOSIDADE	ELETRICISTA COM ENCARGOS COMPLEMENTARES E PERICULOSIDADE	H	0,02000	22,94000	0,46	
88264/SINAPI C/ PERICULOSIDADE E ADIC. FUNÇÃO MOTOTORISTA	ELETRICISTA COM ENCARGOS COMPLEMENTARES, PERICULOSIDADE E ADICIONAL FUNÇÃO MOTORISTA	H	0,02000	23,64000	0,47	
TOTAL MAO DE OBRA R\$					0,93	
MATERIAIS						
I1074	ELETRODUTO DE PVC RIGIDO 3"	M	1,10000	23,92000	26,31	

JK

TOTAL MATERIAIS R\$					28,31	
EQUIPAMENTOS (CUSTO HORÁRIO)						
COMP. 001	VEICULO COM UM CESTO AEREO SIMPLES COM ALCANCE ATE 13 METROS E PORTA ESCADA, FERRAMENTAS E EPC, MONTADO SOBRE CAMINHÃO DE CARROCERIA (INCLUSO COMBUSTÍVEL E EXCLUSIVE ELETRICISTA MOTORISTA) (CHP)	CHP	0,02000	103,41000	2,07	
TOTAL EQUIPAMENTOS (CUSTO HORÁRIO) R\$					2,07	
					TOTAL SIMPLES R\$	29,31
					ENCARGOS SOCIAIS R\$	INCLUSOS
					TOTAL GERAL SEM BDI R\$	29,31
OBS.: INCLUSO PERCENTUAL DE 10% RELATIVO AO CUSTO DAS CONEXÕES (LUVAS E CURVAS).						

2.23.f	4"	m				R\$ 45,96
COMPOSIÇÃO	4"					
UNID.	m					
CÓD. TABELA	2.23.f					
AUTOR	PREFEITURA DE ITATIRA					
TABELA	SEINFRA 027/SINAPI 03/2021 NÃO DESONERADA/PREFEITURA DE ITATIRA					
CÓD. TABELA	DESCRIÇÃO DO ITEM	UNID.	QUANTIDADE	PREÇO UNIT. (R\$)	TOTAL (R\$)	
MAO DE OBRA						
88264/SINAPI C/ PERICULOSIDADE	ELETRICISTA COM ENCARGOS COMPLEMENTARES E PERICULOSIDADE	H	0,03000	22,94000	0,69	
88264/SINAPI C/ PERICULOSIDADE E ADIC. FUNÇÃO MOTOTORISTA	ELETRICISTA COM ENCARGOS COMPLEMENTARES, PERICULOSIDADE E ADICIONAL FUNÇÃO MOTORISTA	H	0,03000	23,64000	0,71	
TOTAL MAO DE OBRA R\$					1,40	
MATERIAIS						
11076	ELETRODUTO DE PVC RIGIDO 4"	M	1,10000	37,69000	41,46	
TOTAL MATERIAIS R\$					41,46	
EQUIPAMENTOS (CUSTO HORÁRIO)						
COMP. 001	VEICULO COM UM CESTO AEREO SIMPLES COM ALCANCE ATE 13 METROS E PORTA ESCADA, FERRAMENTAS E EPC, MONTADO SOBRE CAMINHÃO DE CARROCERIA (INCLUSO COMBUSTÍVEL E EXCLUSIVE ELETRICISTA MOTORISTA) (CHP)	CHP	0,03000	103,41000	3,10	
TOTAL EQUIPAMENTOS (CUSTO HORÁRIO) R\$					3,10	
					TOTAL SIMPLES R\$	45,96
					ENCARGOS SOCIAIS R\$	INCLUSOS
					TOTAL GERAL SEM BDI R\$	45,96
OBS.: INCLUSO PERCENTUAL DE 10% RELATIVO AO CUSTO DAS CONEXÕES (LUVAS E CURVAS).						

2.24.a	Alça prefabricada de distribuição em aço galvanizado para cabo pré-reunido até 25mm ²	un				R\$ 17,68
COMPOSIÇÃO	Alça prefabricada de distribuição em aço galvanizado para cabo pré-reunido até 25mm ²					
UNID.	un					
CÓD. TABELA	2.24.a					
AUTOR	PREFEITURA DE ITATIRA					
TABELA	SINAPI 03/2021 NÃO DESONERADA/PREFEITURA DE ITATIRA					
CÓD. TABELA	DESCRIÇÃO DO ITEM	UNID.	QUANTIDADE	PREÇO UNIT. (R\$)	TOTAL (R\$)	
MAO DE OBRA						
88264/SINAPI C/ PERICULOSIDADE	ELETRICISTA COM ENCARGOS COMPLEMENTARES E PERICULOSIDADE	H	0,10000	22,94000	2,29	

JL

88264/SINAPI C/ PERICULOSIDADE E ADIC. FUNÇÃO MOTOTORISTA	ELETRICISTA COM ENCARGOS COMPLEMENTARES, PERICULOSIDADE E ADICIONAL FUNÇÃO MOTORISTA	H	0,10000	23,64000	2,36
TOTAL MAO DE OBRA R\$					4,65
MATERIAIS					
417/SINAPI	ALÇA PREFORMADA DE DISTRIBUIÇÃO, EM AÇO GALVANIZADO, PARA CABO DE ALUMÍNIO DIAMETRO 16 A 25 MM	UN	1,00000	2,69000	2,69
TOTAL MATERIAIS R\$					2,69
EQUIPAMENTOS (CUSTO HORÁRIO)					
COMP. 001	VEICULO COM UM CESTO AEREO SIMPLES COM ALCANCE ATÉ 13 METROS E PORTA ESCADA, FERRAMENTAS E EPC, MONTADO SOBRE CAMINHÃO DE CARROCERIA (INCLUSO COMBUSTÍVEL E EXCLUSIVE ELETRICISTA MOTORISTA) (CHP)	CHP	0,10000	103,41000	10,34
TOTAL EQUIPAMENTOS (CUSTO HORÁRIO) R\$					10,34
					TOTAL SIMPLES R\$ 17,68
					ENCARGOS SOCIAIS R\$ INCLUSOS
					TOTAL GERAL SEM BDI R\$ 17,68

2.24.b	Laço preformado de distribuição em aço galvanizado para cabo pré-reunido até 25mm ²	un			R\$ 17,72
COMPOSIÇÃO	Laço preformado de distribuição em aço galvanizado para cabo pré-reunido até 25mm ²				
UNID.	un				
CÓD. TABELA	2.24.b				
AUTOR	PREFEITURA DE ITATIRA				
TABELA	SINAPI 03/2021 NÃO DESONERADA/PREFEITURA DE ITATIRA				
CÓD. TABELA	DESCRIÇÃO DO ITEM	UNID.	QUANTIDADE	PREÇO UNIT. (R\$)	TOTAL (R\$)
MAO DE OBRA					
88264/SINAPI C/ PERICULOSIDADE	ELETRICISTA COM ENCARGOS COMPLEMENTARES E PERICULOSIDADE	H	0,10000	22,94000	2,29
88264/SINAPI C/ PERICULOSIDADE E ADIC. FUNÇÃO MOTOTORISTA	ELETRICISTA COM ENCARGOS COMPLEMENTARES, PERICULOSIDADE E ADICIONAL FUNÇÃO MOTORISTA	H	0,10000	23,64000	2,36
TOTAL MAO DE OBRA R\$					4,65
MATERIAIS					
COT. 006	LAÇO PREFORMADO DE DISTRIBUIÇÃO PARA CABO PRÉ-REUNIDO CA25	PÇ	1,00000	2,73000	2,73
TOTAL MATERIAIS R\$					2,73
EQUIPAMENTOS (CUSTO HORÁRIO)					
COMP. 001	VEICULO COM UM CESTO AEREO SIMPLES COM ALCANCE ATÉ 13 METROS E PORTA ESCADA, FERRAMENTAS E EPC, MONTADO SOBRE CAMINHÃO DE CARROCERIA (INCLUSO COMBUSTÍVEL E EXCLUSIVE ELETRICISTA MOTORISTA) (CHP)	CHP	0,10000	103,41000	10,34
TOTAL EQUIPAMENTOS (CUSTO HORÁRIO) R\$					10,34
					TOTAL SIMPLES R\$ 17,72
					ENCARGOS SOCIAIS R\$ INCLUSOS
					TOTAL GERAL SEM BDI R\$ 17,72

2.24.c	Isolador roldana de porcelana uso em baixa tensão	un			R\$ 19,52
COMPOSIÇÃO	Isolador roldana de porcelana uso em baixa tensão				
UNID.	un				
CÓD. TABELA	2.24.c				
AUTOR	PREFEITURA DE ITATIRA				
TABELA	SINAPI 03/2021 NÃO DESONERADA/PREFEITURA DE ITATIRA				

CÓD. TABELA	DESCRIÇÃO DO ITEM	UNID.	QUANTIDADE	PREÇO UNIT. (R\$)	TOTAL (R\$)						
MAO DE OBRA											
88264/SINAPI C/ PERICULOSIDADE	ELETRICISTA COM ENCARGOS COMPLEMENTARES E PERICULOSIDADE	H	0,10000	22,94000	2,29						
88264/SINAPI C/ PERICULOSIDADE E ADIC. FUNÇÃO MOTOTORISTA	ELETRICISTA COM ENCARGOS COMPLEMENTARES, PERICULOSIDADE E ADICIONAL FUNÇÃO MOTORISTA	H	0,10000	23,64000	2,36						
TOTAL MAO DE OBRA R\$					4,65						
MATERIAIS											
3398/SINAPI	ISOLADOR DE PORCELANA, TIPO ROLDANA, DIMENSOES DE *72* X *72* MM, PARA USO EM BAIXA TENSAO	UN	1,00000	4,53000	4,53						
TOTAL MATERIAIS R\$					4,53						
EQUIPAMENTOS (CUSTO HORÁRIO)											
COMP. 001	VEICULO COM UM CESTO AEREO SIMPLES COM ALCANCE ATÉ 13 METROS E PORTA ESCADA, FERRAMENTAS E EPC, MONTADO SOBRE CAMINHÃO DE CARROCERIA (INCLUSO COMBUSTÍVEL E EXCLUSIVE ELETRICISTA MOTORISTA) (CHP)	CHP	0,10000	103,41000	10,34						
TOTAL EQUIPAMENTOS (CUSTO HORÁRIO) R\$					10,34						
					<table border="1"> <tr> <td>TOTAL SIMPLES R\$</td> <td>19,52</td> </tr> <tr> <td>ENCARGOS SOCIAIS R\$</td> <td>INCLUSOS</td> </tr> <tr> <td>TOTAL GERAL SEM BDI R\$</td> <td>19,52</td> </tr> </table>	TOTAL SIMPLES R\$	19,52	ENCARGOS SOCIAIS R\$	INCLUSOS	TOTAL GERAL SEM BDI R\$	19,52
TOTAL SIMPLES R\$	19,52										
ENCARGOS SOCIAIS R\$	INCLUSOS										
TOTAL GERAL SEM BDI R\$	19,52										

2.24.d	Parafuso máquina 16x250mm c/ porca	un			R\$ 17,10						
COMPOSIÇÃO	Parafuso máquina 16x250mm c/ porca										
UNID.	un										
CÓD. TABELA	2.24.d										
AUTOR	PREFEITURA DE ITATIRA										
TABELA	SEINFRA 027/SINAPI 03/2021 NÃO DESONERADA/PREFEITURA DE ITATIRA										
CÓD. TABELA	DESCRIÇÃO DO ITEM	UNID.	QUANTIDADE	PREÇO UNIT. (R\$)	TOTAL (R\$)						
MAO DE OBRA											
88264/SINAPI C/ PERICULOSIDADE	ELETRICISTA COM ENCARGOS COMPLEMENTARES E PERICULOSIDADE	H	0,05000	22,94000	1,15						
88264/SINAPI C/ PERICULOSIDADE E ADIC. FUNÇÃO MOTOTORISTA	ELETRICISTA COM ENCARGOS COMPLEMENTARES, PERICULOSIDADE E ADICIONAL FUNÇÃO MOTORISTA	H	0,05000	23,64000	1,18						
TOTAL MAO DE OBRA R\$					2,33						
MATERIAIS											
432/SINAPI	PARAFUSO M16 EM AÇO GALVANIZADO, COMPRIMENTO = 250 MM, DIAMETRO = 16 MM, ROSCA MAQUINA, CABECA QUADRADA	UN	1,00000	8,79000	8,79						
18072	PORCA QUADRADA PARA PARAFUSO M16 x 2	UN	1,00000	0,81000	0,81						
TOTAL MATERIAIS R\$					9,60						
EQUIPAMENTOS (CUSTO HORÁRIO)											
COMP. 001	VEICULO COM UM CESTO AEREO SIMPLES COM ALCANCE ATÉ 13 METROS E PORTA ESCADA, FERRAMENTAS E EPC, MONTADO SOBRE CAMINHÃO DE CARROCERIA (INCLUSO COMBUSTÍVEL E EXCLUSIVE ELETRICISTA MOTORISTA) (CHP)	CHP	0,05000	103,41000	5,17						
TOTAL EQUIPAMENTOS (CUSTO HORÁRIO) R\$					5,17						
					<table border="1"> <tr> <td>TOTAL SIMPLES R\$</td> <td>17,10</td> </tr> <tr> <td>ENCARGOS SOCIAIS R\$</td> <td>INCLUSOS</td> </tr> <tr> <td>TOTAL GERAL SEM BDI R\$</td> <td>17,10</td> </tr> </table>	TOTAL SIMPLES R\$	17,10	ENCARGOS SOCIAIS R\$	INCLUSOS	TOTAL GERAL SEM BDI R\$	17,10
TOTAL SIMPLES R\$	17,10										
ENCARGOS SOCIAIS R\$	INCLUSOS										
TOTAL GERAL SEM BDI R\$	17,10										

2.24.e	Parafuso máquina 16x350mm c/ porca	un			R\$ 20,10
COMPOSIÇÃO	Parafuso máquina 16x350mm c/ porca				

JL

UNID.	un				
CÓD. TABELA	2.24.e				
AUTOR	PREFEITURA DE ITATIRA				
TABELA	SEINFRA 027/SINAPI 03/2021 NÃO DESONERADA/PREFEITURA DE ITATIRA				
CÓD. TABELA	DESCRIÇÃO DO ITEM	UNID.	QUANTIDADE	PREÇO UNIT. (R\$)	TOTAL (R\$)
MAO DE OBRA					
88264/SINAPI C/ PERICULOSIDADE	ELETRICISTA COM ENCARGOS COMPLEMENTARES E PERICULOSIDADE	H	0,05000	22,94000	1,15
88264/SINAPI C/ PERICULOSIDADE E ADIC. FUNÇÃO MOTOTORISTA	ELETRICISTA COM ENCARGOS COMPLEMENTARES, PERICULOSIDADE E ADICIONAL FUNÇÃO MOTORISTA	H	0,05000	23,64000	1,18
TOTAL MAO DE OBRA R\$					2,33
MATERIAIS					
433/SINAPI	PARAFUSO M16 EM AÇO GALVANIZADO, COMPRIMENTO = 350 MM, DIAMETRO = 16 MM, ROSCA MAQUINA, CABECA QUADRADA	UN	1,00000	11,79000	11,79
I8072	PORCA QUADRADA PARA PARAFUSO M16 x 2	UN	1,00000	0,81000	0,81
TOTAL MATERIAIS R\$					12,60
EQUIPAMENTOS (CUSTO HORÁRIO)					
COMP. 001	VEICULO COM UM CESTO AEREO SIMPLES COM ALCANCE ATE 13 METROS E PORTA ESCADA, FERRAMENTAS E EPC, MONTADO SOBRE CAMINHÃO DE CARROCERIA (INCLUSO COMBUSTÍVEL E EXCLUSIVE ELETRICISTA MOTORISTA) (CHP)	CHP	0,05000	103,41000	5,17
TOTAL EQUIPAMENTOS (CUSTO HORÁRIO) R\$					5,17
				TOTAL SIMPLES R\$	20,10
				ENCARGOS SOCIAIS R\$	INCLUSOS
				TOTAL GERAL SEM BDI R\$	20,10

2.24.f	Parafuso máquina 16x450mm c/ porca	un			R\$ 26,08
COMPOSIÇÃO	Parafuso máquina 16x450mm c/ porca				
UNID.	un				
CÓD. TABELA	2.24.f				
AUTOR	PREFEITURA DE ITATIRA				
TABELA	SEINFRA 027/SINAPI 03/2021 NÃO DESONERADA/PREFEITURA DE ITATIRA				
CÓD. TABELA	DESCRIÇÃO DO ITEM	UNID.	QUANTIDADE	PREÇO UNIT. (R\$)	TOTAL (R\$)
MAO DE OBRA					
88264/SINAPI C/ PERICULOSIDADE	ELETRICISTA COM ENCARGOS COMPLEMENTARES E PERICULOSIDADE	H	0,05000	22,94000	1,15
88264/SINAPI C/ PERICULOSIDADE E ADIC. FUNÇÃO MOTOTORISTA	ELETRICISTA COM ENCARGOS COMPLEMENTARES, PERICULOSIDADE E ADICIONAL FUNÇÃO MOTORISTA	H	0,05000	23,64000	1,18
TOTAL MAO DE OBRA R\$					2,33
MATERIAIS					
11790/SINAPI	PARAFUSO M16 EM AÇO GALVANIZADO, COMPRIMENTO = 450 MM, DIAMETRO = 16 MM, ROSCA MAQUINA, CABECA QUADRADA	UN	1,00000	17,77000	17,77
I8072	PORCA QUADRADA PARA PARAFUSO M16 x 2	UN	1,00000	0,81000	0,81
TOTAL MATERIAIS R\$					18,58
EQUIPAMENTOS (CUSTO HORÁRIO)					
COMP. 001	VEICULO COM UM CESTO AEREO SIMPLES COM ALCANCE ATE 13 METROS E PORTA ESCADA, FERRAMENTAS E EPC, MONTADO SOBRE CAMINHÃO DE CARROCERIA (INCLUSO COMBUSTÍVEL E EXCLUSIVE ELETRICISTA MOTORISTA) (CHP)	CHP	0,05000	103,41000	5,17
TOTAL EQUIPAMENTOS (CUSTO HORÁRIO) R\$					5,17
				TOTAL SIMPLES R\$	26,08
				ENCARGOS SOCIAIS R\$	INCLUSOS

TOTAL GERAL SEM BDI R\$	26,08
-------------------------	-------

2.24.g	Arruela quadrada 50x3mm c/ furo de 15mm	un			R\$ 2,29
COMPOSIÇÃO	Arruela quadrada 50x3mm c/ furo de 15mm				
UNID.	un				
CÓD. TABELA	2.24.g				
AUTOR	PREFEITURA DE ITATIRA				
TABELA	SEINFRA 027/SINAPI 03/2021 NÃO DESONERADA/PREFEITURA DE ITATIRA				
CÓD. TABELA	DESCRIÇÃO DO ITEM	UNID.	QUANTIDADE	PREÇO UNIT. (R\$)	TOTAL (R\$)
MAO DE OBRA					
88264/SINAPI C/ PERICULOSIDADE	ELETRICISTA COM ENCARGOS COMPLEMENTARES E PERICULOSIDADE	H	0,01000	22,94000	0,23
88264/SINAPI C/ PERICULOSIDADE E ADIC. FUNÇÃO MOTOTORISTA	ELETRICISTA COM ENCARGOS COMPLEMENTARES, PERICULOSIDADE E ADICIONAL FUNÇÃO MOTORISTA	H	0,01000	23,64000	0,24
TOTAL MAO DE OBRA R\$					0,47
MATERIAIS					
8070	ARRUELA QUADRADA 50 x 3mm COM FURO DE 15mm	UN	1,00000	0,79000	0,79
TOTAL MATERIAIS R\$					0,79
EQUIPAMENTOS (CUSTO HORÁRIO)					
COMP. 001	VEICULO COM UM CESTO AEREO SIMPLES COM ALCANCE ATÉ 13 METROS E PORTA ESCADA, FERRAMENTAS E EPC, MONTADO SOBRE CAMINHÃO DE CARROCERIA (INCLUSO COMBUSTÍVEL E EXCLUSIVE ELETRICISTA MOTORISTA) (CHP)	CHP	0,01000	103,41000	1,03
TOTAL EQUIPAMENTOS (CUSTO HORÁRIO) R\$					1,03
				TOTAL SIMPLES R\$	2,29
				ENCARGOS SOCIAIS R\$	INCLUSOS
				TOTAL GERAL SEM BDI R\$	2,29

2.24.h	Arruela redonda 32x3mm c/ furo de 18mm	un			R\$ 2,05
COMPOSIÇÃO	Arruela redonda 32x3mm c/ furo de 18mm				
UNID.	un				
CÓD. TABELA	2.24.h				
AUTOR	PREFEITURA DE ITATIRA				
TABELA	SEINFRA 027/SINAPI 03/2021 NÃO DESONERADA/PREFEITURA DE ITATIRA				
CÓD. TABELA	DESCRIÇÃO DO ITEM	UNID.	QUANTIDADE	PREÇO UNIT. (R\$)	TOTAL (R\$)
MAO DE OBRA					
88264/SINAPI C/ PERICULOSIDADE	ELETRICISTA COM ENCARGOS COMPLEMENTARES E PERICULOSIDADE	H	0,01000	22,94000	0,23
88264/SINAPI C/ PERICULOSIDADE E ADIC. FUNÇÃO MOTOTORISTA	ELETRICISTA COM ENCARGOS COMPLEMENTARES, PERICULOSIDADE E ADICIONAL FUNÇÃO MOTORISTA	H	0,01000	23,64000	0,24
TOTAL MAO DE OBRA R\$					0,47
MATERIAIS					
8071	ARRUELA REDONDA 32 x 3mm COM FURO DE 18mm	UN	1,00000	0,55000	0,55
TOTAL MATERIAIS R\$					0,55
EQUIPAMENTOS (CUSTO HORÁRIO)					
COMP. 001	VEICULO COM UM CESTO AEREO SIMPLES COM ALCANCE ATÉ 13 METROS E PORTA ESCADA, FERRAMENTAS E EPC, MONTADO SOBRE CAMINHÃO DE CARROCERIA (INCLUSO COMBUSTÍVEL E EXCLUSIVE ELETRICISTA MOTORISTA) (CHP)	CHP	0,01000	103,41000	1,03

TOTAL EQUIPAMENTOS (CUSTO HORÁRIO) R\$		1,03
		TOTAL SIMPLES R\$ 2,05
		ENCARGOS SOCIAIS R\$ INCLUSOS
		TOTAL GERAL SEM BDI R\$ 2,05

2.24.i	Cruzeta de concreto armado 1.900mm tipo normal	un	R\$ 117,50		
COMPOSIÇÃO	Cruzeta de concreto armado 1.900mm tipo normal				
UNID.	un				
CÓD. TABELA	2.24.i				
AUTOR	PREFEITURA DE ITATIRA				
TABELA	SEINFRA 027/SINAPI 03/2021 NÃO DESONERADA/PREFEITURA DE ITATIRA				
CÓD. TABELA	DESCRIÇÃO DO ITEM	UNID.	QUANTIDADE	PREÇO UNIT. (R\$)	TOTAL (R\$)
MAO DE OBRA					
88264/SINAPI C/ PERICULOSIDADE	ELETRICISTA COM ENCARGOS COMPLEMENTARES E PERICULOSIDADE	H	0,50000	22,94000	11,47
88264/SINAPI C/ PERICULOSIDADE E ADIC. FUNÇÃO MOTOTORISTA	ELETRICISTA COM ENCARGOS COMPLEMENTARES, PERICULOSIDADE E ADICIONAL FUNÇÃO MOTORISTA	H	0,50000	23,64000	11,82
TOTAL MAO DE OBRA R\$					23,29
MATERIAIS					
I8073	CRUZETA DE CONCRETO ARMADO 1.900mm TIPO NORMAL	UN	1,00000	42,50000	42,50
TOTAL MATERIAIS R\$					42,50
EQUIPAMENTOS (CUSTO HORÁRIO)					
Comp. 001	VEICULO COM UM CESTO AEREO SIMPLES COM ALCANCE ATÉ 13 METROS E PORTA ESCADA, FERRAMENTAS E EPC, MONTADO SOBRE CAMINHÃO DE CARROCERIA (INCLUSO COMBUSTÍVEL E EXCLUSIVE ELETRICISTA MOTORISTA) (CHP)	CHP	0,50000	103,41000	51,71
TOTAL EQUIPAMENTOS (CUSTO HORÁRIO) R\$					51,71
				TOTAL SIMPLES R\$	117,50
				ENCARGOS SOCIAIS R\$	INCLUSOS
				TOTAL GERAL SEM BDI R\$	117,50

2.25.a	Escavação em terra até 2 metros	m3	R\$ 86,04		
COMPOSIÇÃO	Escavação em terra até 2 metros				
UNID.	m3				
CÓD. TABELA	2.25.a				
AUTOR	PREFEITURA DE ITATIRA				
TABELA	SEINFRA 027/SINAPI 03/2021 NÃO DESONERADA				
CÓD. TABELA	DESCRIÇÃO DO ITEM	UNID.	QUANTIDADE	PREÇO UNIT. (R\$)	TOTAL (R\$)
MAO DE OBRA					
88316/SINAPI	SERVENTE COM ENCARGOS COMPLEMENTARES	H	2,92000	16,25000	47,45
TOTAL MAO DE OBRA R\$					47,45
MATERIAIS					
TOTAL MATERIAIS R\$					0,00
EQUIPAMENTOS (CUSTO HORÁRIO)					

JK

10700	CAMINHONETE SAVEIRO (CHP)	H	0,50000	77,17550	38,59
TOTAL EQUIPAMENTOS (CUSTO HORÁRIO) R\$					38,59
					TOTAL SIMPLES R\$
					86,04
					ENCARGOS SOCIAIS DE 87,01% R\$
					INCLUSOS
					TOTAL GERAL SEM BDI R\$
					86,04

OBS.: MÃO DE OBRA DO MOTORISTA C/ ENCARGOS SOCIAIS JÁ INCLUSOS NO INSUMO 10700.

2.25.b	Reaterro c/ compactação manual	m3			R\$ 66,22
COMPOSIÇÃO	Reaterro c/ compactação manual				
UNID.	m3				
CÓD. TABELA	2.25.b				
AUTOR	PREFEITURA DE ITATIRA				
TABELA	SEINFRA 027/SINAPI 03/2021 NÃO DESONERADA				
CÓD. TABELA	DESCRIÇÃO DO ITEM	UNID.	QUANTIDADE	PREÇO UNIT. (R\$)	TOTAL (R\$)
MAO DE OBRA					
88316/SINAPI	SERVENTE COM ENCARGOS COMPLEMENTARES	H	1,70000	16,25000	27,63
TOTAL MAO DE OBRA R\$					27,63
MATERIAIS					
TOTAL MATERIAIS R\$					0,00
EQUIPAMENTOS (CUSTO HORÁRIO)					
10700	CAMINHONETE SAVEIRO (CHP)	H	0,50000	77,17550	38,59
TOTAL EQUIPAMENTOS (CUSTO HORÁRIO) R\$					38,59
					TOTAL SIMPLES R\$
					66,22
					ENCARGOS SOCIAIS DE 87,01% R\$
					INCLUSOS
					TOTAL GERAL SEM BDI R\$
					66,22

OBS.: MÃO DE OBRA DO MOTORISTA C/ ENCARGOS SOCIAIS JÁ INCLUSOS NO INSUMO 10700.

2.26.a	Instalação de chave eletromagnética monofásica - até 30A	un			R\$ 655,83
COMPOSIÇÃO	Instalação de chave eletromagnética monofásica - até 30A				
UNID.	un				
CÓD. TABELA	2.26.a				
AUTOR	PREFEITURA DE ITATIRA				
TABELA	SINAPI 03/2021 NÃO DESONERADA/PREFEITURA DE ITATIRA				
CÓD. TABELA	DESCRIÇÃO DO ITEM	UNID.	QUANTIDADE	PREÇO UNIT. (R\$)	TOTAL (R\$)
MAO DE OBRA					
88264/SINAPI C/ PERICULOSIDADE	ELETRICISTA COM ENCARGOS COMPLEMENTARES E PERICULOSIDADE	H	0,75000	22,94000	17,21
88264/SINAPI C/ PERICULOSIDADE E ADIC. FUNÇÃO MOTOTORISTA	ELETRICISTA COM ENCARGOS COMPLEMENTARES, PERICULOSIDADE E ADICIONAL FUNÇÃO MOTORISTA	H	0,75000	23,64000	17,73
TOTAL MAO DE OBRA R\$					34,94
MATERIAIS					
COT. 007	CHAVE COM GRUPO NF 1X30A-220V	UN	1,00000	443,33000	443,33
TOTAL MATERIAIS R\$					443,33
EQUIPAMENTOS (CUSTO HORÁRIO)					

JL

COMP. 001	VEICULO COM UM CESTO AEREO SIMPLES COM ALCANCE ATÉ 13 METROS E PORTA ESCADA, FERRAMENTAS E EPC, MONTADO SOBRE CAMINHÃO DE CARROCERIA (INCLUSO COMBUSTÍVEL E EXCLUSIVE ELETRICISTA MOTORISTA) (CHP)	CHP	0,75000	103,41000	77,56
TOTAL EQUIPAMENTOS (CUSTO HORÁRIO) R\$					77,56
					TOTAL SIMPLES R\$ 555,83
					ENCARGOS SOCIAIS R\$ INCLUSOS
					TOTAL GERAL SEM BDI R\$ 555,83

2.26.b	Instalação de chave eletromagnética bifásica - até 60A	un	R\$ 741,66		
COMPOSIÇÃO	Instalação de chave eletromagnética bifásica - até 60A				
UNID.	un				
CÓD. TABELA	2.26.b				
AUTOR	PREFEITURA DE ITATIRA				
TABELA	SINAPI 03/2021 NÃO DESONERADA/PREFEITURA DE ITATIRA				

CÓD. TABELA	DESCRIÇÃO DO ITEM	UNID.	QUANTIDADE	PREÇO UNIT. (R\$)	TOTAL (R\$)
-------------	-------------------	-------	------------	-------------------	-------------

MAO DE OBRA

88264/SINAPI C/ PERICULOSIDADE	ELETRICISTA COM ENCARGOS COMPLEMENTARES E PERICULOSIDADE	H	1,50000	22,94000	34,41
88264/SINAPI C/ PERICULOSIDADE E ADIC. FUNÇÃO MOTOTORISTA	ELETRICISTA COM ENCARGOS COMPLEMENTARES, PERICULOSIDADE E ADICIONAL FUNÇÃO MOTORISTA	H	1,50000	23,64000	35,46
TOTAL MAO DE OBRA R\$					69,87

MATERIAIS

COT. 008	CHAVE COM GRUPO NF 2X60A-220V	UN	1,00000	516,67000	516,67
TOTAL MATERIAIS R\$					516,67

EQUIPAMENTOS (CUSTO HORÁRIO)

COMP. 001	VEICULO COM UM CESTO AEREO SIMPLES COM ALCANCE ATÉ 13 METROS E PORTA ESCADA, FERRAMENTAS E EPC, MONTADO SOBRE CAMINHÃO DE CARROCERIA (INCLUSO COMBUSTÍVEL E EXCLUSIVE ELETRICISTA MOTORISTA) (CHP)	CHP	1,50000	103,41000	155,12
TOTAL EQUIPAMENTOS (CUSTO HORÁRIO) R\$					155,12

TOTAL SIMPLES R\$	741,66
ENCARGOS SOCIAIS R\$	INCLUSOS
TOTAL GERAL SEM BDI R\$	741,66

2.27.a	Rede isolada - conector perfurante 2,5mm2 a 16mm2 - 95mm2	un	R\$ 26,34		
COMPOSIÇÃO	Rede isolada - conector perfurante 2,5mm2 a 16mm2 - 95mm2				
UNID.	un				
CÓD. TABELA	2.27.a				
AUTOR	PREFEITURA DE ITATIRA				
TABELA	SINAPI 03/2021 NÃO DESONERADA/ORSE JAN/2021-1/PREFEITURA DE ITATIRA				

CÓD. TABELA	DESCRIÇÃO DO ITEM	UNID.	QUANTIDADE	PREÇO UNIT. (R\$)	TOTAL (R\$)
-------------	-------------------	-------	------------	-------------------	-------------

MAO DE OBRA

88264/SINAPI C/ PERICULOSIDADE	ELETRICISTA COM ENCARGOS COMPLEMENTARES E PERICULOSIDADE	H	0,10000	22,94000	2,29
88264/SINAPI C/ PERICULOSIDADE E ADIC. FUNÇÃO MOTOTORISTA	ELETRICISTA COM ENCARGOS COMPLEMENTARES, PERICULOSIDADE E ADICIONAL FUNÇÃO MOTORISTA	H	0,10000	23,64000	2,36
TOTAL MAO DE OBRA R\$					4,65

MATERIAIS

JK

02637/ORSE	Conector perfuração 25-95/2 95 mm	un	1,00000	11,35000	11,35
				TOTAL MATERIAIS R\$	11,35
EQUIPAMENTOS (CUSTO HORÁRIO)					
COMP. 001	VEICULO COM UM CESTO AEREO SIMPLES COM ALCANCE ATÉ 13 METROS E PORTA ESCADA, FERRAMENTAS E EPC, MONTADO SOBRE CAMINHÃO DE CARROCERIA (INCLUSO COMBUSTÍVEL E EXCLUSIVE ELETRICISTA MOTORISTA) (CHP)	CHP	0,10000	103,41000	10,34
				TOTAL EQUIPAMENTOS (CUSTO HORÁRIO) R\$	10,34
				TOTAL SIMPLES R\$	26,34
				ENCARGOS SOCIAIS R\$	INCLUSOS
				TOTAL GERAL SEM BDI R\$	26,34

2.27.b	Rede cabos nus - conector cunha bronze Tipo III	un			R\$ 20,92
COMPOSIÇÃO	Rede cabos nus - conector cunha bronze Tipo III				
UNID.	un				
CÓD. TABELA	2.27.b				
AUTOR	PREFEITURA DE ITAIRA				
TABELA	SINAPI 03/2021 NÃO DESONERADA/ORSE JAN/2021-1/PREFEITURA DE ITAIRA				
CÓD. TABELA	DESCRIÇÃO DO ITEM	UNID.	QUANTIDADE	PREÇO UNIT. (R\$)	TOTAL (R\$)
MAO DE OBRA					
88264/SINAPI C/ PERICULOSIDADE	ELETRICISTA COM ENCARGOS COMPLEMENTARES E PERICULOSIDADE	H	0,10000	22,94000	2,29
88264/SINAPI C/ PERICULOSIDADE E ADIC. FUNÇÃO MOTOTORISTA	ELETRICISTA COM ENCARGOS COMPLEMENTARES, PERICULOSIDADE E ADICIONAL FUNÇÃO MOTORISTA	H	0,10000	23,64000	2,36
				TOTAL MAO DE OBRA R\$	4,65
MATERIAIS					
02634/ORSE	Conector amp verm/bran - 444033-1	un	1,00000	5,93000	5,93
				TOTAL MATERIAIS R\$	5,93
EQUIPAMENTOS (CUSTO HORÁRIO)					
COMP. 001	VEICULO COM UM CESTO AEREO SIMPLES COM ALCANCE ATÉ 13 METROS E PORTA ESCADA, FERRAMENTAS E EPC, MONTADO SOBRE CAMINHÃO DE CARROCERIA (INCLUSO COMBUSTÍVEL E EXCLUSIVE ELETRICISTA MOTORISTA) (CHP)	CHP	0,10000	103,41000	10,34
				TOTAL EQUIPAMENTOS (CUSTO HORÁRIO) R\$	10,34
				TOTAL SIMPLES R\$	20,92
				ENCARGOS SOCIAIS R\$	INCLUSOS
				TOTAL GERAL SEM BDI R\$	20,92

2.28.a	Instalação de fita de aço inox de 19mm	m			R\$ 14,75
COMPOSIÇÃO	Instalação de fita de aço inox de 19mm				
UNID.	m				
CÓD. TABELA	2.28.a				
AUTOR	PREFEITURA DE ITAIRA				
TABELA	SEINFRA 027/SINAPI 03/2021 NÃO DESONERADA/PREFEITURA DE ITAIRA				
CÓD. TABELA	DESCRIÇÃO DO ITEM	UNID.	QUANTIDADE	PREÇO UNIT. (R\$)	TOTAL (R\$)
MAO DE OBRA					
88264/SINAPI C/ PERICULOSIDADE	ELETRICISTA COM ENCARGOS COMPLEMENTARES E PERICULOSIDADE	H	0,08000	22,94000	1,84

Handwritten signature or mark.

88264/SINAPI C/ PERICULOSIDADE E ADIC. FUNÇÃO MOTOTORISTA	ELETRICISTA COM ENCARGOS COMPLEMENTARES, PERICULOSIDADE E ADICIONAL FUNÇÃO MOTORISTA	H	0,08000	23,64000	1,89	
TOTAL MAO DE OBRA R\$					3,73	
MATERIAIS						
I6422	FITA DE INOX P/ FIXAÇÃO DO ELETRODUTO NO POSTE	M	1,00000	2,75000	2,75	
TOTAL MATERIAIS R\$					2,75	
EQUIPAMENTOS (CUSTO HORÁRIO)						
COMP. 001	VEICULO COM UM CESTO AEREO SIMPLES COM ALCANCE ATE 13 METROS E PORTA ESCADA, FERRAMENTAS E EPC, MONTADO SOBRE CAMINHÃO DE CARROCERIA (INCLUSO COMBUSTÍVEL E EXCLUSIVE ELETRICISTA MOTORISTA) (CHP)	CHP	0,08000	103,41000	8,27	
TOTAL EQUIPAMENTOS (CUSTO HORÁRIO) R\$					8,27	
					TOTAL SIMPLES R\$	14,75
					ENCARGOS SOCIAIS R\$	INCLUSOS
					TOTAL GERAL SEM BDI R\$	14,75

2.28.b	Instalação de fecho em fita de aço inox de 19mm	un				R\$ 3,85
COMPOSIÇÃO	Instalação de fecho em fita de aço inox de 19mm					
UNID.	un					
CÓD. TABELA	2.28.b					
AUTOR	PREFEITURA DE ITATIRA					
TABELA	SEINFRA 027/SINAPI 03/2021 NÃO DESONERADA/PREFEITURA DE ITATIRA					
CÓD. TABELA	DESCRIÇÃO DO ITEM	UNID.	QUANTIDADE	PREÇO UNIT. (R\$)	TOTAL (R\$)	
MAO DE OBRA						
88264/SINAPI C/ PERICULOSIDADE	ELETRICISTA COM ENCARGOS COMPLEMENTARES E PERICULOSIDADE	H	0,02000	22,94000	0,46	
88264/SINAPI C/ PERICULOSIDADE E ADIC. FUNÇÃO MOTOTORISTA	ELETRICISTA COM ENCARGOS COMPLEMENTARES, PERICULOSIDADE E ADICIONAL FUNÇÃO MOTORISTA	H	0,02000	23,64000	0,47	
TOTAL MAO DE OBRA R\$					0,93	
MATERIAIS						
I6423	GRAMPO DE INOX P/ PRENDER FITA DE FIXAÇÃO	UN	1,00000	0,85000	0,85	
TOTAL MATERIAIS R\$					0,85	
EQUIPAMENTOS (CUSTO HORÁRIO)						
COMP. 001	VEICULO COM UM CESTO AEREO SIMPLES COM ALCANCE ATE 13 METROS E PORTA ESCADA, FERRAMENTAS E EPC, MONTADO SOBRE CAMINHÃO DE CARROCERIA (INCLUSO COMBUSTÍVEL E EXCLUSIVE ELETRICISTA MOTORISTA) (CHP)	CHP	0,02000	103,41000	2,07	
TOTAL EQUIPAMENTOS (CUSTO HORÁRIO) R\$					2,07	
					TOTAL SIMPLES R\$	3,85
					ENCARGOS SOCIAIS R\$	INCLUSOS
					TOTAL GERAL SEM BDI R\$	3,86

2.29.a	Aplicação de solda exotérmica	un				R\$ 63,34
COMPOSIÇÃO	Aplicação de solda exotérmica					
UNID.	un					
CÓD. TABELA	2.29.a					
AUTOR	PREFEITURA DE ITATIRA					
TABELA	SEINFRA 027/SINAPI 03/2021 NÃO DESONERADA/PREFEITURA DE ITATIRA					

JL

CÓD. TABELA	DESCRIÇÃO DO ITEM	UNID.	QUANTIDADE	PREÇO UNIT. (R\$)	TOTAL (R\$)
MAO DE OBRA					
88264/SINAPI C/ PERICULOSIDADE	ELETRICISTA COM ENCARGOS COMPLEMENTARES E PERICULOSIDADE	H	0,17000	22,94000	3,90
88264/SINAPI C/ PERICULOSIDADE E ADIC. FUNÇÃO MOTOTORISTA	ELETRICISTA COM ENCARGOS COMPLEMENTARES, PERICULOSIDADE E ADICIONAL FUNÇÃO MOTORISTA	H	0,17000	23,64000	4,02
TOTAL MAO DE OBRA R\$					7,92
MATERIAIS					
I7378	IGNEX - PALITO IGNITOR PARA SOLDA EXOTÉRMICA	UN	1,00000	3,76000	3,76
I7377	CARTUCHO DE SOLDA EXOTÉRMICA N.º 90	UN	1,00000	26,29000	26,29
I7379	MOLDE P/ SOLDA TIPO "T" ATÉ 35mm²	UN	0,04000	194,68000	7,79
TOTAL MATERIAIS R\$					37,84
EQUIPAMENTOS (CUSTO HORÁRIO)					
COMP. 001	VEICULO COM UM CESTO AEREO SIMPLES COM ALCANCE ATÉ 13 METROS E PORTA ESCADA, FERRAMENTAS E EPC, MONTADO SOBRE CAMINHÃO DE CARROCERIA (INCLUSO COMBUSTÍVEL E EXCLUSIVE ELETRICISTA MOTORISTA) (CHP)	CHP	0,17000	103,41000	17,58
TOTAL EQUIPAMENTOS (CUSTO HORÁRIO) R\$					17,58
				TOTAL SIMPLES R\$	63,34
				ENCARGOS SOCIAIS R\$	INCLUSOS
				TOTAL GERAL SEM BDI R\$	63,34

2.30.a	Até 32A, monofásico, 10kA	un			R\$ 22,70
COMPOSIÇÃO	Até 32A, monofásico, 10kA				
UNID.	un				
CÓD. TABELA	2.30.a				
AUTOR	PREFEITURA DE ITATIRA				
TABELA	SINAPI 03/2021 NÃO DESONERADA/PREFEITURA DE ITATIRA				
CÓD. TABELA	DESCRIÇÃO DO ITEM	UNID.	QUANTIDADE	PREÇO UNIT. (R\$)	TOTAL (R\$)
MAO DE OBRA					
88264/SINAPI C/ PERICULOSIDADE	ELETRICISTA COM ENCARGOS COMPLEMENTARES E PERICULOSIDADE	H	0,10000	22,94000	2,29
88264/SINAPI C/ PERICULOSIDADE E ADIC. FUNÇÃO MOTOTORISTA	ELETRICISTA COM ENCARGOS COMPLEMENTARES, PERICULOSIDADE E ADICIONAL FUNÇÃO MOTORISTA	H	0,10000	23,64000	2,36
TOTAL MAO DE OBRA R\$					4,65
MATERIAIS					
34653/SINAPI	DISJUNTOR TIPO DIN/IEC, MONOPOLAR DE 6 ATE 32A	UN	1,00000	7,71000	7,71
TOTAL MATERIAIS R\$					7,71
EQUIPAMENTOS (CUSTO HORÁRIO)					
COMP. 001	VEICULO COM UM CESTO AEREO SIMPLES COM ALCANCE ATÉ 13 METROS E PORTA ESCADA, FERRAMENTAS E EPC, MONTADO SOBRE CAMINHÃO DE CARROCERIA (INCLUSO COMBUSTÍVEL E EXCLUSIVE ELETRICISTA MOTORISTA) (CHP)	CHP	0,10000	103,41000	10,34
TOTAL EQUIPAMENTOS (CUSTO HORÁRIO) R\$					10,34
				TOTAL SIMPLES R\$	22,70
				ENCARGOS SOCIAIS R\$	INCLUSOS
				TOTAL GERAL SEM BDI R\$	22,70

JL

2.30.b	De 40 Até 50A, monofásico, 10kA	un			R\$ 26,42
COMPOSIÇÃO	De 40 Até 50A, monofásico, 10kA				
UNID.	un				
CÓD. TABELA	2.30.b				
AUTOR	PREFEITURA DE ITATIRA				
TABELA	SINAPI 03/2021 NÃO DESONERADA/PREFEITURA DE ITATIRA				
CÓD. TABELA	DESCRIÇÃO DO ITEM	UNID.	QUANTIDADE	PREÇO UNIT. (R\$)	TOTAL (R\$)
MAO DE OBRA					
88264/SINAPI C/ PERICULOSIDADE	ELETRICISTA COM ENCARGOS COMPLEMENTARES E PERICULOSIDADE	H	0,10000	22,94000	2,29
88264/SINAPI C/ PERICULOSIDADE E ADIC. FUNÇÃO MOTOTORISTA	ELETRICISTA COM ENCARGOS COMPLEMENTARES, PERICULOSIDADE E ADICIONAL FUNÇÃO MOTORISTA	H	0,10000	23,64000	2,36
TOTAL MAO DE OBRA R\$					4,65
MATERIAIS					
34686/SINAPI	DISJUNTOR TIPO DIN / IEC, MONOPOLAR DE 40 ATE 50A	UN	1,00000	11,43000	11,43
TOTAL MATERIAIS R\$					11,43
EQUIPAMENTOS (CUSTO HORÁRIO)					
COMP. 001	VEICULO COM UM CESTO AEREO SIMPLES COM ALCANCE ATÉ 13 METROS E PORTA ESCADA, FERRAMENTAS E EPC, MONTADO SOBRE CAMINHÃO DE CARROCERIA (INCLUSO COMBUSTÍVEL E EXCLUSIVE ELETRICISTA MOTORISTA) (CHP)	CHP	0,10000	103,41000	10,34
TOTAL EQUIPAMENTOS (CUSTO HORÁRIO) R\$					10,34
				TOTAL SIMPLES R\$	26,42
				ENCARGOS SOCIAIS R\$	INCLUSOS
				TOTAL GERAL SEM BDI R\$	26,42

2.30.c	De 63A, monofásico, 10kA	un			R\$ 28,97
COMPOSIÇÃO	De 63A, monofásico, 10kA				
UNID.	un				
CÓD. TABELA	2.30.c				
AUTOR	PREFEITURA DE ITATIRA				
TABELA	SINAPI 03/2021 NÃO DESONERADA/PREFEITURA DE ITATIRA				
CÓD. TABELA	DESCRIÇÃO DO ITEM	UNID.	QUANTIDADE	PREÇO UNIT. (R\$)	TOTAL (R\$)
MAO DE OBRA					
88264/SINAPI C/ PERICULOSIDADE	ELETRICISTA COM ENCARGOS COMPLEMENTARES E PERICULOSIDADE	H	0,10000	22,94000	2,29
88264/SINAPI C/ PERICULOSIDADE E ADIC. FUNÇÃO MOTOTORISTA	ELETRICISTA COM ENCARGOS COMPLEMENTARES, PERICULOSIDADE E ADICIONAL FUNÇÃO MOTORISTA	H	0,10000	23,64000	2,36
TOTAL MAO DE OBRA R\$					4,65
MATERIAIS					
34688/SINAPI	DISJUNTOR TIPO DIN/IEC, MONOPOLAR DE 63 A	UN	1,00000	13,98000	13,98
TOTAL MATERIAIS R\$					13,98
EQUIPAMENTOS (CUSTO HORÁRIO)					
COMP. 001	VEICULO COM UM CESTO AEREO SIMPLES COM ALCANCE ATE 13 METROS E PORTA ESCADA, FERRAMENTAS E EPC, MONTADO SOBRE CAMINHÃO DE CARROCERIA (INCLUSO COMBUSTÍVEL E EXCLUSIVE ELETRICISTA MOTORISTA) (CHP)	CHP	0,10000	103,41000	10,34
TOTAL EQUIPAMENTOS (CUSTO HORÁRIO) R\$					10,34
				TOTAL SIMPLES R\$	28,97

J

	ENCARGOS SOCIAIS R\$	INCLUSOS
	TOTAL GERAL SEM BDI R\$	28,97

2.30.d	Até 32A, bifásico, 10kA	un			R\$ 62,21
COMPOSIÇÃO	Até 32A, bifásico, 10kA				
UNID.	un				
CÓD. TABELA	2.30.d				
AUTOR	PREFEITURA DE ITATIRA				
TABELA	SINAPI 03/2021 NÃO DESONERADA/PREFEITURA DE ITATIRA				
CÓD. TABELA	DESCRIÇÃO DO ITEM	UNID.	QUANTIDADE	PREÇO UNIT. (R\$)	TOTAL (R\$)
MAO DE OBRA					
88264/SINAPI C/ PERICULOSIDADE	ELETRICISTA COM ENCARGOS COMPLEMENTARES E PERICULOSIDADE	H	0,12000	22,94000	2,75
88264/SINAPI C/ PERICULOSIDADE E ADIC. FUNÇÃO MOTOTORISTA	ELETRICISTA COM ENCARGOS COMPLEMENTARES, PERICULOSIDADE E ADICIONAL FUNÇÃO MOTORISTA	H	0,12000	23,64000	2,84
TOTAL MAO DE OBRA R\$					5,59
MATERIAIS					
34616/SINAPI	DISJUNTOR TIPO DIN/IEC, BIPOLAR DE 6 ATE 32A	UN	1,00000	44,21000	44,21
TOTAL MATERIAIS R\$					44,21
EQUIPAMENTOS (CUSTO HORÁRIO)					
COMP. 001	VEICULO COM UM CESTO AEREO SIMPLES COM ALCANCE ATÉ 13 METROS E PORTA ESCADA, FERRAMENTAS E EPC, MONTADO SOBRE CAMINHÃO DE CARROCERIA (INCLUSO COMBUSTÍVEL E EXCLUSIVE ELETRICISTA MOTORISTA) (CHP)	CHP	0,12000	103,41000	12,41
TOTAL EQUIPAMENTOS (CUSTO HORÁRIO) R\$					12,41
				TOTAL SIMPLES R\$	62,21
				ENCARGOS SOCIAIS R\$	INCLUSOS
				TOTAL GERAL SEM BDI R\$	62,21

2.30.e	De 63A, bipolar, 10kA	un			R\$ 80,36
COMPOSIÇÃO	De 63A, bipolar, 10kA				
UNID.	un				
CÓD. TABELA	2.30.e				
AUTOR	PREFEITURA DE ITATIRA				
TABELA	SINAPI 03/2021 NÃO DESONERADA/PREFEITURA DE ITATIRA				
CÓD. TABELA	DESCRIÇÃO DO ITEM	UNID.	QUANTIDADE	PREÇO UNIT. (R\$)	TOTAL (R\$)
MAO DE OBRA					
88264/SINAPI C/ PERICULOSIDADE	ELETRICISTA COM ENCARGOS COMPLEMENTARES E PERICULOSIDADE	H	0,12000	22,94000	2,75
88264/SINAPI C/ PERICULOSIDADE E ADIC. FUNÇÃO MOTOTORISTA	ELETRICISTA COM ENCARGOS COMPLEMENTARES, PERICULOSIDADE E ADICIONAL FUNÇÃO MOTORISTA	H	0,12000	23,64000	2,84
TOTAL MAO DE OBRA R\$					5,59
MATERIAIS					
34628/SINAPI	DISJUNTOR TIPO DIN/IEC, BIPOLAR 63 A	UN	1,00000	62,36000	62,36
TOTAL MATERIAIS R\$					62,36
EQUIPAMENTOS (CUSTO HORÁRIO)					
COMP. 001	VEICULO COM UM CESTO AEREO SIMPLES COM ALCANCE ATÉ 13 METROS E PORTA ESCADA, FERRAMENTAS E EPC, MONTADO SOBRE CAMINHÃO DE CARROCERIA (INCLUSO COMBUSTÍVEL E EXCLUSIVE ELETRICISTA MOTORISTA) (CHP)	CHP	0,12000	103,41000	12,41

Jh

TOTAL EQUIPAMENTOS (CUSTO HORÁRIO) R\$		12,41
		TOTAL SIMPLES R\$ 80,36
		ENCARGOS SOCIAIS R\$ INCLUSOS
		TOTAL GERAL SEM BDI R\$ 80,36

2.30.f De 10 Até 50A, trifásico, 10kA		un				R\$ 69,16
COMPOSIÇÃO	De 10 Até 50A, trifásico, 10kA					
UNID.	un					
CÓD. TABELA	2.30.f					
AUTOR	PREFEITURA DE ITATIRA					
TABELA	SINAPI 03/2021 NÃO DESONERADA/PREFEITURA DE ITATIRA					
CÓD. TABELA	DESCRIÇÃO DO ITEM	UNID.	QUANTIDADE	PREÇO UNIT. (R\$)	TOTAL (R\$)	
MAO DE OBRA						
88264/SINAPI C/ PERICULOSIDADE	ELETRICISTA COM ENCARGOS COMPLEMENTARES E PERICULOSIDADE	H	0,10000	22,94000	2,29	
88264/SINAPI C/ PERICULOSIDADE E ADIC. FUNÇÃO MOTOTORISTA	ELETRICISTA COM ENCARGOS COMPLEMENTARES, PERICULOSIDADE E ADICIONAL FUNÇÃO MOTORISTA	H	0,10000	23,64000	2,36	
TOTAL MAO DE OBRA R\$					4,65	
MATERIAIS						
34709/SINAPI	DISJUNTOR TIPO DIN/IEC, TRIPOLAR DE 10 ATE 50A	UN	1,00000	54,17000	54,17	
TOTAL MATERIAIS R\$					54,17	
EQUIPAMENTOS (CUSTO HORÁRIO)						
COMP. 001	VEICULO COM UM CESTO AEREO SIMPLES COM ALCANCE ATE 13 METROS E PORTA ESCADA, FERRAMENTAS E EPC, MONTADO SOBRE CAMINHÃO DE CARROCERIA (INCLUSO COMBUSTÍVEL E EXCLUSIVE ELETRICISTA MOTORISTA) (CHP)	CHP	0,10000	103,41000	10,34	
TOTAL EQUIPAMENTOS (CUSTO HORÁRIO) R\$					10,34	
					TOTAL SIMPLES R\$	69,16
					ENCARGOS SOCIAIS R\$	INCLUSOS
					TOTAL GERAL SEM BDI R\$	69,16

2.30.g De 63A, trifásico, 10kA		un				R\$ 79,69
COMPOSIÇÃO	De 63A, trifásico, 10kA					
UNID.	un					
CÓD. TABELA	2.30.g					
AUTOR	PREFEITURA DE ITATIRA					
TABELA	SINAPI 03/2021 NÃO DESONERADA/PREFEITURA DE ITATIRA					
CÓD. TABELA	DESCRIÇÃO DO ITEM	UNID.	QUANTIDADE	PREÇO UNIT. (R\$)	TOTAL (R\$)	
MAO DE OBRA						
88264/SINAPI C/ PERICULOSIDADE	ELETRICISTA COM ENCARGOS COMPLEMENTARES E PERICULOSIDADE	H	0,10000	22,94000	2,29	
88264/SINAPI C/ PERICULOSIDADE E ADIC. FUNÇÃO MOTOTORISTA	ELETRICISTA COM ENCARGOS COMPLEMENTARES, PERICULOSIDADE E ADICIONAL FUNÇÃO MOTORISTA	H	0,10000	23,64000	2,36	
TOTAL MAO DE OBRA R\$					4,65	
MATERIAIS						
34714/SINAPI	DISJUNTOR TIPO DIN/IEC, TRIPOLAR 63 A	UN	1,00000	64,70000	64,70	

22

TOTAL MATERIAIS R\$					64,70	
EQUIPAMENTOS (CUSTO HORÁRIO)						
COMP. 001	VEICULO COM UM CESTO AEREO SIMPLES COM ALCANCE ATE 13 METROS E PORTA ESCADA, FERRAMENTAS E EPC, MONTADO SOBRE CAMINHÃO DE CARROCERIA (INCLUSO COMBUSTÍVEL E EXCLUSIVE ELETRICISTA MOTORISTA) (CHP)	CHP	0,10000	103,41000	10,34	
TOTAL EQUIPAMENTOS (CUSTO HORÁRIO) R\$					10,34	
					TOTAL SIMPLES R\$	79,69
					ENCARGOS SOCIAIS R\$	INCLUSOS
					TOTAL GERAL SEM BDI R\$	79,69

2.31.a	Quando de medição monofásico padrão ENEL	un	R\$ 126,48		
COMPOSIÇÃO	Quando de medição monofásico padrão ENEL				
UNID.	un				
CÓD. TABELA	2.31.a				
AUTOR	PREFEITURA DE ITATIRA				
TABELA	SINAPI 03/2021 NÃO DESONERADA/PREFEITURA DE ITATIRA				

CÓD. TABELA	DESCRIÇÃO DO ITEM	UNID.	QUANTIDADE	PREÇO UNIT. (R\$)	TOTAL (R\$)
MAO DE OBRA					
88264/SINAPI C/ PERICULOSIDADE	ELETRICISTA COM ENCARGOS COMPLEMENTARES E PERICULOSIDADE	H	0,50000	22,94000	11,47
88264/SINAPI C/ PERICULOSIDADE E ADIC. FUNÇÃO MOTOTORISTA	ELETRICISTA COM ENCARGOS COMPLEMENTARES, PERICULOSIDADE E ADICIONAL FUNÇÃO MOTORISTA	H	0,50000	23,64000	11,82
TOTAL MAO DE OBRA R\$					23,29
MATERIAIS					
39808/SINAPI	CAIXA PARA MEDIDOR MONOFASICO, EM POLICARBONATO / TERMOPLASTICO, PARA ALOJAR 1 DISJUNTOR (PADRAO DA CONCESSIONARIA LOCAL)	UN	1,00000	51,48000	51,48
TOTAL MATERIAIS R\$					51,48
EQUIPAMENTOS (CUSTO HORÁRIO)					
COMP. 001	VEICULO COM UM CESTO AEREO SIMPLES COM ALCANCE ATE 13 METROS E PORTA ESCADA, FERRAMENTAS E EPC, MONTADO SOBRE CAMINHÃO DE CARROCERIA (INCLUSO COMBUSTÍVEL E EXCLUSIVE ELETRICISTA MOTORISTA) (CHP)	CHP	0,50000	103,41000	51,71
TOTAL EQUIPAMENTOS (CUSTO HORÁRIO) R\$					51,71

					TOTAL SIMPLES R\$	126,48
					ENCARGOS SOCIAIS R\$	INCLUSOS
					TOTAL GERAL SEM BDI R\$	126,48

2.31.b	Quando de medição trifásico padrão ENEL	un	R\$ 272,09		
COMPOSIÇÃO	Quando de medição trifásico padrão ENEL				
UNID.	un				
CÓD. TABELA	2.31.b				
AUTOR	PREFEITURA DE ITATIRA				
TABELA	SINAPI 03/2021 NÃO DESONERADA/PREFEITURA DE ITATIRA				
CÓD. TABELA	DESCRIÇÃO DO ITEM	UNID.	QUANTIDADE	PREÇO UNIT. (R\$)	TOTAL (R\$)
MAO DE OBRA					
88264/SINAPI C/ PERICULOSIDADE	ELETRICISTA COM ENCARGOS COMPLEMENTARES E PERICULOSIDADE	H	1,00000	22,94000	22,94
88264/SINAPI C/ PERICULOSIDADE E ADIC. FUNÇÃO MOTOTORISTA	ELETRICISTA COM ENCARGOS COMPLEMENTARES, PERICULOSIDADE E ADICIONAL FUNÇÃO MOTORISTA	H	1,00000	23,64000	23,64

de

TOTAL MAO DE OBRA R\$					46,58	
MATERIAIS						
39809/SINAPI	CAIXA PARA MEDIDOR POLIFASICO, EM POLICARBONATO / TERMOPLASTICO, PARA ALOJAR 1 DISJUNTOR (PADRAO DA CONCESSIONARIA LOCAL)	UN	1,00000	122,10000	122,10	
TOTAL MATERIAIS R\$					122,10	
EQUIPAMENTOS (CUSTO HORÁRIO)						
COMP. 001	VEICULO COM UM CESTO AEREO SIMPLES COM ALCANCE ATÉ 13 METROS E PORTA ESCADA, FERRAMENTAS E EPC, MONTADO SOBRE CAMINHÃO DE CARROCERIA (INCLUSO COMBUSTÍVEL E EXCLUSIVE ELETRICISTA MOTORISTA) (CHP)	CHP	1,00000	103,41000	103,41	
TOTAL EQUIPAMENTOS (CUSTO HORÁRIO) R\$					103,41	
					TOTAL SIMPLES R\$	272,09
					ENCARGOS SOCIAIS R\$	INCLUSOS
					TOTAL GERAL SEM BDI R\$	272,09

2.32.a	Até 8m	un				R\$ 213,68
COMPOSIÇÃO	Até 8m					
UNID.	un					
CÓD. TABELA	2.32.a					
AUTOR	PREFEITURA DE ITATIRA					
TABELA	SEINFRA 027/SINAPI 03/2021 NÃO DESONERADA/PREFEITURA DE ITATIRA					
CÓD. TABELA	DESCRIÇÃO DO ITEM	UNID.	QUANTIDADE	PREÇO UNIT. (R\$)	TOTAL (R\$)	
MAO DE OBRA						
88264/SINAPI C/ PERICULOSIDADE	ELETRICISTA COM ENCARGOS COMPLEMENTARES E PERICULOSIDADE	H	0,75000	22,94000	17,21	
88264/SINAPI C/ PERICULOSIDADE E ADIC. FUNÇÃO MOTOTORISTA	ELETRICISTA COM ENCARGOS COMPLEMENTARES, PERICULOSIDADE E ADICIONAL FUNÇÃO MOTORISTA	H	0,75000	23,64000	17,73	
TOTAL MAO DE OBRA R\$					34,94	
MATERIAIS						
I2249	VERNIZ POLIURETANO PARA CONCRETO, ALVENARIA E ESTRUTURAS DE AÇO CARBONO	L	4,38000	19,79000	86,68	
H1201	FUNDO PRIMER PARA CONCRETO	L	1,31000	11,07000	14,50	
TOTAL MATERIAIS R\$					101,18	
EQUIPAMENTOS (CUSTO HORÁRIO)						
COMP. 001	VEICULO COM UM CESTO AEREO SIMPLES COM ALCANCE ATÉ 13 METROS E PORTA ESCADA, FERRAMENTAS E EPC, MONTADO SOBRE CAMINHÃO DE CARROCERIA (INCLUSO COMBUSTÍVEL E EXCLUSIVE ELETRICISTA MOTORISTA) (CHP)	CHP	0,75000	103,41000	77,56	
TOTAL EQUIPAMENTOS (CUSTO HORÁRIO) R\$					77,56	
					TOTAL SIMPLES R\$	213,68
					ENCARGOS SOCIAIS R\$	INCLUSOS
					TOTAL GERAL SEM BDI R\$	213,68

2.32.b	De 8 até 13m	un				R\$ 290,27
COMPOSIÇÃO	De 8 até 13m					
UNID.	un					
CÓD. TABELA	2.32.b					
AUTOR	PREFEITURA DE ITATIRA					
TABELA	SEINFRA 027/SINAPI 03/2021 NÃO DESONERADA/PREFEITURA DE ITATIRA					

JL

CÓD. TABELA	DESCRIÇÃO DO ITEM	UNID.	QUANTIDADE	PREÇO UNIT. (R\$)	TOTAL (R\$)	
MAO DE OBRA						
88264/SINAPI C/ PERICULOSIDADE	ELETRICISTA COM ENCARGOS COMPLEMENTARES E PERICULOSIDADE	H	1,00000	22,94000	22,94	
88264/SINAPI C/ PERICULOSIDADE E ADIC. FUNÇÃO MOTOTORISTA	ELETRICISTA COM ENCARGOS COMPLEMENTARES, PERICULOSIDADE E ADICIONAL FUNÇÃO MOTORISTA	H	1,00000	23,64000	23,64	
TOTAL MAO DE OBRA R\$					46,58	
MATERIAIS						
I2249	VERNIZ POLIURETANO PARA CONCRETO, ALVENARIA E ESTRUTURAS DE AÇO CARBONO	L	6,07000	19,79000	120,13	
I1201	FUNDO PRIMER PARA CONCRETO	L	1,82000	11,07000	20,15	
TOTAL MATERIAIS R\$					140,28	
EQUIPAMENTOS (CUSTO HORÁRIO)						
COMP. 001	VEICULO COM UM CESTO AEREO SIMPLES COM ALCANCE ATE 13 METROS E PORTA ESCADA, FERRAMENTAS E EPC, MONTADO SOBRE CAMINHÃO DE CARROCERIA (INCLUSO COMBUSTÍVEL E EXCLUSIVE ELETRICISTA MOTORISTA) (CHP)	CHP	1,00000	103,41000	103,41	
TOTAL EQUIPAMENTOS (CUSTO HORÁRIO) R\$					103,41	
					TOTAL SIMPLES R\$	290,27
					ENCARGOS SOCIAIS R\$	INCLUSOS
					TOTAL GERAL SEM BDI R\$	290,27

2.33.a	De 230mm com parafusos francês M16 x 70mm	un			R\$ 40,87	
COMPOSIÇÃO	De 230mm com parafusos francês M16 x 70mm					
UNID.	un					
CÓD. TABELA	2.33.a					
AUTOR	PREFEITURA DE ITATIRA					
TABELA	SINAPI 03/2021 NÃO DESONERADA/ORSE JAN/2021-1/PREFEITURA DE ITATIRA					
CÓD. TABELA	DESCRIÇÃO DO ITEM	UNID.	QUANTIDADE	PREÇO UNIT. (R\$)	TOTAL (R\$)	
MAO DE OBRA						
88264/SINAPI C/ PERICULOSIDADE	ELETRICISTA COM ENCARGOS COMPLEMENTARES E PERICULOSIDADE	H	0,15000	22,94000	3,44	
88264/SINAPI C/ PERICULOSIDADE E ADIC. FUNÇÃO MOTOTORISTA	ELETRICISTA COM ENCARGOS COMPLEMENTARES, PERICULOSIDADE E ADICIONAL FUNÇÃO MOTORISTA	H	0,15000	23,64000	3,55	
TOTAL MAO DE OBRA R\$					6,99	
MATERIAIS						
04641/ORSE	Cinta aço galvanizado 230mm	un	1,00000	18,37000	18,37	
TOTAL MATERIAIS R\$					18,37	
EQUIPAMENTOS (CUSTO HORÁRIO)						
COMP. 001	VEICULO COM UM CESTO AEREO SIMPLES COM ALCANCE ATE 13 METROS E PORTA ESCADA, FERRAMENTAS E EPC, MONTADO SOBRE CAMINHÃO DE CARROCERIA (INCLUSO COMBUSTÍVEL E EXCLUSIVE ELETRICISTA MOTORISTA) (CHP)	CHP	0,15000	103,41000	15,51	
TOTAL EQUIPAMENTOS (CUSTO HORÁRIO) R\$					15,51	
					TOTAL SIMPLES R\$	40,87
					ENCARGOS SOCIAIS R\$	INCLUSOS
					TOTAL GERAL SEM BDI R\$	40,87

2.33.b	De 250mm com parafusos francês M16 x 70mm	un			R\$ 35,62
COMPOSIÇÃO	De 250mm com parafusos francês M16 x 70mm				

Handwritten signature or initials.

UNID.	un				
CÓD. TABELA	2.33.b				
AUTOR	PREFEITURA DE ITATIRA				
TABELA	SINAPI 03/2021 NÃO DESONERADA/ORSE JAN/2021-1/PREFEITURA DE ITATIRA				
CÓD. TABELA	DESCRIÇÃO DO ITEM	UNID.	QUANTIDADE	PREÇO UNIT. (R\$)	TOTAL (R\$)
MAO DE OBRA					
88264/SINAPI C/ PERICULOSIDADE	ELETRICISTA COM ENCARGOS COMPLEMENTARES E PERICULOSIDADE	H	0,15000	22,94000	3,44
88264/SINAPI C/ PERICULOSIDADE E ADIC. FUNÇÃO MOTORISTA	ELETRICISTA COM ENCARGOS COMPLEMENTARES, PERICULOSIDADE E ADICIONAL FUNÇÃO MOTORISTA	H	0,15000	23,64000	3,55
TOTAL MAO DE OBRA R\$					6,99
MATERIAIS					
10512/ORSE	Cinta aço galvanizado 250mm	un	1,00000	13,12000	13,12
TOTAL MATERIAIS R\$					13,12
EQUIPAMENTOS (CUSTO HORÁRIO)					
COMP. 001	VEICULO COM UM CESTO AEREO SIMPLES COM ALCANCE ATÉ 13 METROS E PORTA ESCADA, FERRAMENTAS E EPC, MONTADO SOBRE CAMINHÃO DE CARROCERIA (INCLUSO COMBUSTÍVEL E EXCLUSIVE ELETRICISTA MOTORISTA) (CHP)	CHP	0,15000	103,41000	15,51
TOTAL EQUIPAMENTOS (CUSTO HORÁRIO) R\$					15,51
				TOTAL SIMPLES R\$	35,62
				ENCARGOS SOCIAIS R\$	INCLUSOS
				TOTAL GERAL SEM BDI R\$	35,62

2.34.a	70W - Vapor metálico	un			R\$ 461,06
COMPOSIÇÃO	70W - Vapor metálico				
UNID.	un				
CÓD. TABELA	2.34.a				
AUTOR	PREFEITURA DE ITATIRA				
TABELA	SEINFRA 027/SINAPI 03/2021 NÃO DESONERADA/ORSE JAN/2021-1/PREFEITURA DE ITATIRA				
CÓD. TABELA	DESCRIÇÃO DO ITEM	UNID.	QUANTIDADE	PREÇO UNIT. (R\$)	TOTAL (R\$)
MAO DE OBRA					
88264/SINAPI C/ PERICULOSIDADE	ELETRICISTA COM ENCARGOS COMPLEMENTARES E PERICULOSIDADE	H	0,50000	22,94000	11,47
88264/SINAPI C/ PERICULOSIDADE E ADIC. FUNÇÃO MOTORISTA	ELETRICISTA COM ENCARGOS COMPLEMENTARES, PERICULOSIDADE E ADICIONAL FUNÇÃO MOTORISTA	H	0,50000	23,64000	11,82
TOTAL MAO DE OBRA R\$					23,29
MATERIAIS					
16278	FITA AUTO FUSÃO DE 1A QUALIDADE	UN	0,05000	8,98000	0,45
17392	FITA ISOLANTE COMUM N.º33	UN	0,05000	11,20000	0,56
18351	LÂMPADA VAPOR METÁLICO DE 70W/220V	UN	1,00000	36,04000	36,04
16793	LUMINÁRIA TIPO PÉTALA FAB.REEME REF.: ZE-157 OU SIMILAR	UN	1,00000	255,90000	255,90
03960/ORSE	Reator para lâmpada vapor metálico de 75 w	un	1,00000	68,00000	68,00
2510/SINAPI	RELE FOTOELÉTRICO INTERNO E EXTERNO BIVOLT 1000 W, DE CONECTOR, SEM BASE	UN	1,00000	25,11000	25,11
TOTAL MATERIAIS R\$					386,06
EQUIPAMENTOS (CUSTO HORÁRIO)					

JM

COMP. 001	VEICULO COM UM CESTO AEREO SIMPLES COM ALCANCE ATÉ 13 METROS E PORTA ESCADA, FERRAMENTAS E EPC, MONTADO SOBRE CAMINHÃO DE CARROCERIA (INCLUSO COMBUSTÍVEL E EXCLUSIVE ELETRICISTA MOTORISTA) (CHP)	CHP	0,50000	103,41000	51,71
TOTAL EQUIPAMENTOS (CUSTO HORÁRIO) R\$					51,71
					TOTAL SIMPLES R\$ 461,06
					ENCARGOS SOCIAIS R\$ INCLUSOS
					TOTAL GERAL SEM BDI R\$ 461,06

2.34.b	150W - Vapor metálico	un	R\$ 460,39		
COMPOSIÇÃO	150W - Vapor metálico				
UNID.	un				
CÓD. TABELA	2.34.b				
AUTOR	PREFEITURA DE ITATIRA				
TABELA	SEINFRA 027/SINAPI 03/2021 NÃO DESONERADA/ORSE JAN/2021-1/PREFEITURA DE ITATIRA				

CÓD. TABELA	DESCRIÇÃO DO ITEM	UNID.	QUANTIDADE	PREÇO UNIT. (R\$)	TOTAL (R\$)
-------------	-------------------	-------	------------	-------------------	-------------

MAO DE OBRA					
88264/SINAPI C/ PERICULOSIDADE	ELETRICISTA COM ENCARGOS COMPLEMENTARES E PERICULOSIDADE	H	0,50000	22,94000	11,47
88264/SINAPI C/ PERICULOSIDADE E ADIC. FUNÇÃO MOTOTORISTA	ELETRICISTA COM ENCARGOS COMPLEMENTARES, PERICULOSIDADE E ADICIONAL FUNÇÃO MOTORISTA	H	0,50000	23,64000	11,82
TOTAL MAO DE OBRA R\$					23,29

MATERIAIS					
16278	FITA AUTO FUSÃO DE 1A QUALIDADE	UN	0,05000	8,98000	0,45
17392	FITA ISOLANTE COMUM N.º33	UN	0,05000	11,20000	0,56
11484	LÂMPADA VAPOR METÁLICO DE 150W/220V	UN	1,00000	41,37000	41,37
16793	LUMINÁRIA TIPO PÉTALA FAB.REEME REF.: ZE-157 OU SIMILAR	UN	1,00000	255,90000	255,90
03961/ORSE	Reator para lâmpada vapor metálico de 150 w	un	1,00000	62,00000	62,00
2510/SINAPI	RELE FOTOELÉTRICO INTERNO E EXTERNO BIVOLT 1000 W, DE CONECTOR, SEM BASE	UN	1,00000	25,11000	25,11
TOTAL MATERIAIS R\$					385,39

EQUIPAMENTOS (CUSTO HORÁRIO)					
OMP. 001	VEICULO COM UM CESTO AEREO SIMPLES COM ALCANCE ATÉ 13 METROS E PORTA ESCADA, FERRAMENTAS E EPC, MONTADO SOBRE CAMINHÃO DE CARROCERIA (INCLUSO COMBUSTÍVEL E EXCLUSIVE ELETRICISTA MOTORISTA) (CHP)	CHP	0,50000	103,41000	51,71
TOTAL EQUIPAMENTOS (CUSTO HORÁRIO) R\$					51,71

					TOTAL SIMPLES R\$ 460,39
					ENCARGOS SOCIAIS R\$ INCLUSOS
					TOTAL GERAL SEM BDI R\$ 460,39

2.34.c	250W - Vapor metálico	un	R\$ 607,38		
COMPOSIÇÃO	250W - Vapor metálico				
UNID.	un				
CÓD. TABELA	2.34.c				
AUTOR	PREFEITURA DE ITATIRA				
TABELA	SEINFRA 027/SINAPI 03/2021 NÃO DESONERADA/PREFEITURA DE ITATIRA				

CÓD. TABELA	DESCRIÇÃO DO ITEM	UNID.	QUANTIDADE	PREÇO UNIT. (R\$)	TOTAL (R\$)
MAO DE OBRA					

du

88264/SINAPI C/ PERICULOSIDADE	ELETRICISTA COM ENCARGOS COMPLEMENTARES E PERICULOSIDADE	H	0,50000	22,94000	11,47
88264/SINAPI C/ PERICULOSIDADE E ADIC. FUNÇÃO MOTOTORISTA	ELETRICISTA COM ENCARGOS COMPLEMENTARES, PERICULOSIDADE E ADICIONAL FUNÇÃO MOTORISTA	H	0,50000	23,64000	11,82
TOTAL MAO DE OBRA R\$				23,29	
MATERIAIS					
I6278	FITA AUTO FUSÃO DE 1A QUALIDADE	UN	0,05000	8,98000	0,45
I7392	FITA ISOLANTE COMUM N.º33	UN	0,05000	11,20000	0,56
I1486	LÂMPADA VAPOR METÁLICO DE 250W/220V	UN	1,00000	60,89000	60,89
I6697	LUMINARIA ALTO RENDIMENTO, CORPO EM ALUMINIO FUNDIDO MOD. TP- 295 VP-40 FAB.TROPICO OU SUMILAR	UN	1,00000	345,38000	345,38
I9475	REATOR PARA LÂMPADA VAPOR METÁLICO/VAPOR DE MERCURIO, COM CAPACITOR/IGNITOR DE 250W	UN	1,00000	99,99000	99,99
2510/SINAPI	RELE FOTOELETRICO INTERNO E EXTERNO BIVOLT 1000 W, DE CONECTOR, SEM BASE	UN	1,00000	25,11000	25,11
TOTAL MATERIAIS R\$				532,38	
EQUIPAMENTOS (CUSTO HORÁRIO)					
COMP. 001	VEICULO COM UM CESTO AEREO SIMPLES COM ALCANCE ATÉ 13 METROS E PORTA ESCADA, FERRAMENTAS E EPC, MONTADO SOBRE CAMINHÃO DE CARROCERIA (INCLUSO COMBUSTÍVEL E EXCLUSIVE ELETRICISTA MOTORISTA) (CHP)	CHP	0,50000	103,41000	51,71
TOTAL EQUIPAMENTOS (CUSTO HORÁRIO) R\$				51,71	
				TOTAL SIMPLES R\$	607,38
				ENCARGOS SOCIAIS R\$	INCLUSOS
				TOTAL GERAL SEM BDI R\$	607,38

2.34.d	400W - Vapor metálico	un	R\$ 638,08		
COMPOSIÇÃO	400W - Vapor metálico				
UNID.	un				
CÓD. TABELA	2.34.d				
AUTOR	PREFEITURA DE ITATIRA				
TABELA	SEINFRA 027/SINAPI 03/2021 NÃO DESONERADA/PREFEITURA DE ITATIRA				
CÓD. TABELA	DESCRIÇÃO DO ITEM	UNID.	QUANTIDADE	PREÇO UNIT. (R\$)	TOTAL (R\$)
MAO DE OBRA					
88264/SINAPI C/ PERICULOSIDADE	ELETRICISTA COM ENCARGOS COMPLEMENTARES E PERICULOSIDADE	H	0,50000	22,94000	11,47
88264/SINAPI C/ PERICULOSIDADE E ADIC. FUNÇÃO MOTOTORISTA	ELETRICISTA COM ENCARGOS COMPLEMENTARES, PERICULOSIDADE E ADICIONAL FUNÇÃO MOTORISTA	H	0,50000	23,64000	11,82
TOTAL MAO DE OBRA R\$				23,29	
MATERIAIS					
I6278	FITA AUTO FUSÃO DE 1A QUALIDADE	UN	0,05000	8,98000	0,45
I7392	FITA ISOLANTE COMUM N.º33	UN	0,05000	11,20000	0,56
I1487	LÂMPADA VAPOR METÁLICO DE 400W/220V	UN	1,00000	73,50000	73,50
I6697	LUMINARIA ALTO RENDIMENTO, CORPO EM ALUMINIO FUNDIDO MOD. TP- 295 VP-40 FAB.TROPICO OU SUMILAR	UN	1,00000	345,38000	345,38
I1778	REATOR PARA LÂMPADA VAPOR METÁLICO/VAPOR DE MERCURIO, COM CAPACITOR/IGNITOR DE 400W	UN	1,00000	118,08000	118,08
2510/SINAPI	RELE FOTOELETRICO INTERNO E EXTERNO BIVOLT 1000 W, DE CONECTOR, SEM BASE	UN	1,00000	25,11000	25,11
TOTAL MATERIAIS R\$				563,08	
EQUIPAMENTOS (CUSTO HORÁRIO)					
COMP. 001	VEICULO COM UM CESTO AEREO SIMPLES COM ALCANCE ATÉ 13 METROS E PORTA ESCADA, FERRAMENTAS E EPC, MONTADO SOBRE CAMINHÃO DE CARROCERIA (INCLUSO COMBUSTÍVEL E EXCLUSIVE ELETRICISTA MOTORISTA) (CHP)	CHP	0,50000	103,41000	51,71
TOTAL EQUIPAMENTOS (CUSTO HORÁRIO) R\$				51,71	

JK

TOTAL SIMPLES R\$	638,08
ENCARGOS SOCIAIS R\$	INCLUSOS
TOTAL GERAL SEM BDI R\$	638,08

2.35.a	70W - Vapor metálico	un			R\$ 180,05
COMPOSIÇÃO	70W - Vapor metálico				
UNID.	un				
CÓD. TABELA	2.35.a				
AUTOR	PREFEITURA DE ITATIRA				
TABELA	SEINFRA 027/SINAPI 03/2021 NÃO DESONERADA/ORSE JAN/2021-1/PREFEITURA DE ITATIRA				
CÓD. TABELA	DESCRIÇÃO DO ITEM	UNID.	QUANTIDADE	PREÇO UNIT. (R\$)	TOTAL (R\$)
MAO DE OBRA					
88264/SINAPI C/ PERICULOSIDADE	ELETRICISTA COM ENCARGOS COMPLEMENTARES E PERICULOSIDADE	H	0,50000	22,94000	11,47
88264/SINAPI C/ PERICULOSIDADE E ADIC. FUNÇÃO MOTOTORISTA	ELETRICISTA COM ENCARGOS COMPLEMENTARES, PERICULOSIDADE E ADICIONAL FUNÇÃO MOTORISTA	H	0,50000	23,64000	11,82
TOTAL MAO DE OBRA R\$					23,29
MATERIAIS					
I6278	FITA AUTO FUSÃO DE 1A QUALIDADE	UN	0,05000	8,98000	0,45
I7392	FITA ISOLANTE COMUM N.º33	UN	0,05000	11,20000	0,56
I8351	LÂMPADA VAPOR METÁLICO DE 70W/220V	UN	1,00000	36,04000	36,04
03960/ORSE	Reator para lâmpada vapor metálico de 75 w	un	1,00000	68,00000	68,00
TOTAL MATERIAIS R\$					105,05
EQUIPAMENTOS (CUSTO HORÁRIO)					
COMP. 001	VEICULO COM UM CESTO AEREO SIMPLES COM ALCANCE ATE 13 METROS E PORTA ESCADA, FERRAMENTAS E EPC, MONTADO SOBRE CAMINHÃO DE CARROCERIA (INCLUSO COMBUSTÍVEL E EXCLUSIVE ELETRICISTA MOTORISTA) (CHP)	CHP	0,50000	103,41000	51,71
TOTAL EQUIPAMENTOS (CUSTO HORÁRIO) R\$					51,71
				TOTAL SIMPLES R\$	180,05
				ENCARGOS SOCIAIS R\$	INCLUSOS
				TOTAL GERAL SEM BDI R\$	180,05

2.35.b	150W - Vapor metálico	un			R\$ 179,38
COMPOSIÇÃO	150W - Vapor metálico				
UNID.	un				
CÓD. TABELA	2.35.b				
AUTOR	PREFEITURA DE ITATIRA				
TABELA	SEINFRA 027/SINAPI 03/2021 NÃO DESONERADA/ORSE JAN/2021-1/PREFEITURA DE ITATIRA				
CÓD. TABELA	DESCRIÇÃO DO ITEM	UNID.	QUANTIDADE	PREÇO UNIT. (R\$)	TOTAL (R\$)
MAO DE OBRA					
88264/SINAPI C/ PERICULOSIDADE	ELETRICISTA COM ENCARGOS COMPLEMENTARES E PERICULOSIDADE	H	0,50000	22,94000	11,47
88264/SINAPI C/ PERICULOSIDADE E ADIC. FUNÇÃO MOTOTORISTA	ELETRICISTA COM ENCARGOS COMPLEMENTARES, PERICULOSIDADE E ADICIONAL FUNÇÃO MOTORISTA	H	0,50000	23,64000	11,82
TOTAL MAO DE OBRA R\$					23,29
MATERIAIS					

JL

16278	FITA AUTO FUSÃO DE 1A QUALIDADE	UN	0,05000	8,98000	0,45						
17392	FITA ISOLANTE COMUM N.º33	UN	0,05000	11,20000	0,56						
11484	LÂMPADA VAPOR METÁLICO DE 150W/220V	UN	1,00000	41,37000	41,37						
03961/ORSE	Reator para lâmpada vapor metálico de 150 w	un	1,00000	62,00000	62,00						
TOTAL MATERIAIS R\$					104,38						
EQUIPAMENTOS (CUSTO HORÁRIO)											
COMP. 001	VEICULO COM UM CESTO AEREO SIMPLES COM ALCANCE ATÉ 13 METROS E PORTA ESCADA, FERRAMENTAS E EPC, MONTADO SOBRE CAMINHÃO DE CARROCERIA (INCLUSO COMBUSTÍVEL E EXCLUSIVE ELETRICISTA MOTORISTA) (CHP)	CHP	0,50000	103,41000	51,71						
TOTAL EQUIPAMENTOS (CUSTO HORÁRIO) R\$					51,71						
					<table border="1"> <tr> <td>TOTAL SIMPLES R\$</td> <td>179,38</td> </tr> <tr> <td>ENCARGOS SOCIAIS R\$</td> <td>INCLUSOS</td> </tr> <tr> <td>TOTAL GERAL SEM BDI R\$</td> <td>179,38</td> </tr> </table>	TOTAL SIMPLES R\$	179,38	ENCARGOS SOCIAIS R\$	INCLUSOS	TOTAL GERAL SEM BDI R\$	179,38
TOTAL SIMPLES R\$	179,38										
ENCARGOS SOCIAIS R\$	INCLUSOS										
TOTAL GERAL SEM BDI R\$	179,38										

2.35.c	250W - Vapor metálico	un	R\$ 236,89								
COMPOSIÇÃO	250W - Vapor metálico										
UNID.	un										
CÓD. TABELA	2.35.c										
AUTOR	PREFEITURA DE ITATIRA										
TABELA	SEINFRA 027/SINAPI 03/2021 NÃO DESONERADA/PREFEITURA DE ITATIRA										
CÓD. TABELA	DESCRIÇÃO DO ITEM	UNID.	QUANTIDADE	PREÇO UNIT. (R\$)	TOTAL (R\$)						
MAO DE OBRA											
88264/SINAPI C/ PERICULOSIDADE	ELETRICISTA COM ENCARGOS COMPLEMENTARES E PERICULOSIDADE	H	0,50000	22,94000	11,47						
88264/SINAPI C/ PERICULOSIDADE E ADIC. FUNÇÃO MOTOTORISTA	ELETRICISTA COM ENCARGOS COMPLEMENTARES, PERICULOSIDADE E ADICIONAL FUNÇÃO MOTORISTA	H	0,50000	23,64000	11,82						
TOTAL MAO DE OBRA R\$					23,29						
MATERIAIS											
16278	FITA AUTO FUSÃO DE 1A QUALIDADE	UN	0,05000	8,98000	0,45						
17392	FITA ISOLANTE COMUM N.º33	UN	0,05000	11,20000	0,56						
11486	LÂMPADA VAPOR METÁLICO DE 250W/220V	UN	1,00000	60,89000	60,89						
1475	REATOR PARA LÂMPADA VAPOR METÁLICO/VAPOR DE MERCURIO, COM CAPACITOR/IGNITOR DE 250W	UN	1,00000	99,99000	99,99						
TOTAL MATERIAIS R\$					161,89						
EQUIPAMENTOS (CUSTO HORÁRIO)											
COMP. 001	VEICULO COM UM CESTO AEREO SIMPLES COM ALCANCE ATÉ 13 METROS E PORTA ESCADA, FERRAMENTAS E EPC, MONTADO SOBRE CAMINHÃO DE CARROCERIA (INCLUSO COMBUSTÍVEL E EXCLUSIVE ELETRICISTA MOTORISTA) (CHP)	CHP	0,50000	103,41000	51,71						
TOTAL EQUIPAMENTOS (CUSTO HORÁRIO) R\$					51,71						
					<table border="1"> <tr> <td>TOTAL SIMPLES R\$</td> <td>236,89</td> </tr> <tr> <td>ENCARGOS SOCIAIS R\$</td> <td>INCLUSOS</td> </tr> <tr> <td>TOTAL GERAL SEM BDI R\$</td> <td>236,89</td> </tr> </table>	TOTAL SIMPLES R\$	236,89	ENCARGOS SOCIAIS R\$	INCLUSOS	TOTAL GERAL SEM BDI R\$	236,89
TOTAL SIMPLES R\$	236,89										
ENCARGOS SOCIAIS R\$	INCLUSOS										
TOTAL GERAL SEM BDI R\$	236,89										

2.35.d	400W - Vapor metálico	un	R\$ 267,59		
COMPOSIÇÃO	400W - Vapor metálico				
UNID.	un				
CÓD. TABELA	2.35.d				

JL

AUTOR	PREFEITURA DE ITATIRA
TABELA	SEINFRA 027/SINAPI 03/2021 NÃO DESONERADA/PREFEITURA DE ITATIRA

CÓD. TABELA	DESCRIÇÃO DO ITEM	UNID.	QUANTIDADE	PREÇO UNIT. (R\$)	TOTAL (R\$)
MAO DE OBRA					
88264/SINAPI C/ PERICULOSIDADE	ELETRICISTA COM ENCARGOS COMPLEMENTARES E PERICULOSIDADE	H	0,50000	22,94000	11,47
88264/SINAPI C/ PERICULOSIDADE E ADIC. FUNÇÃO MOTOTORISTA	ELETRICISTA COM ENCARGOS COMPLEMENTARES, PERICULOSIDADE E ADICIONAL FUNÇÃO MOTORISTA	H	0,50000	23,64000	11,82
TOTAL MAO DE OBRA R\$					23,29
MATERIAIS					
I6278	FITA AUTO FUSÃO DE 1A QUALIDADE	UN	0,05000	8,98000	0,45
I7392	FITA ISOLANTE COMUM N.º33	UN	0,05000	11,20000	0,56
I1487	LÂMPADA VAPOR METÁLICO DE 400W/220V	UN	1,00000	73,50000	73,50
I1778	REATOR PARA LÂMPADA VAPOR METALICO/VAPOR DE MERCÚRIO, COM CAPACITOR/IGNITOR DE 400W	UN	1,00000	118,08000	118,08
TOTAL MATERIAIS R\$					192,59
EQUIPAMENTOS (CUSTO HORÁRIO)					
COMP. 001	VEICULO COM UM CESTO AEREO SIMPLES COM ALCANCE ATÉ 13 METROS E PORTA ESCADA, FERRAMENTAS E EPC, MONTADO SOBRE CAMINHÃO DE CARROCERIA (INCLUSO COMBUSTÍVEL E EXCLUSIVE ELETRICISTA MOTORISTA) (CHP)	CHP	0,50000	103,41000	51,71
TOTAL EQUIPAMENTOS (CUSTO HORÁRIO) R\$					51,71
				TOTAL SIMPLES R\$	267,59
				ENCARGOS SOCIAIS R\$	INCLUSOS
				TOTAL GERAL SEM BDI R\$	267,59

2.36.a	Luminária LED tipo IP - 50W com Certificação Portaria 20/2017 do INMETRO, inclusos base e relé fotoelétrico	un			R\$ 1.078,07
COMPOSIÇÃO	Luminária LED tipo IP - 50W com Certificação Portaria 20/2017 do INMETRO, inclusos base e relé fotoelétrico				
UNID.	un				
CÓD. TABELA	2.36.a				
AUTOR	PREFEITURA DE ITATIRA				
TABELA	SEINFRA 027/SINAPI 03/2021 NÃO DESONERADA/ORSE-JAN/2021-1/PREFEITURA DE ITATIRA				

CÓD. TABELA	DESCRIÇÃO DO ITEM	UNID.	QUANTIDADE	PREÇO UNIT. (R\$)	TOTAL (R\$)
MAO DE OBRA					
88264/SINAPI C/ PERICULOSIDADE	ELETRICISTA COM ENCARGOS COMPLEMENTARES E PERICULOSIDADE	H	1,00000	22,94000	22,94
88264/SINAPI C/ PERICULOSIDADE E ADIC. FUNÇÃO MOTOTORISTA	ELETRICISTA COM ENCARGOS COMPLEMENTARES, PERICULOSIDADE E ADICIONAL FUNÇÃO MOTORISTA	H	1,00000	23,64000	23,64
TOTAL MAO DE OBRA R\$					46,58
MATERIAIS					
I6278	FITA AUTO FUSÃO DE 1A QUALIDADE	UN	0,05000	8,98000	0,45
I7392	FITA ISOLANTE COMUM N.º33	UN	0,05000	11,20000	0,56
2510/SINAPI	RELE FOTOELETRICO INTERNO E EXTERNO BIVOLT 1000 W. DE CONNECTOR, SEM BASE	UN	1,00000	25,11000	25,11
39380/SINAPI	BASE PARA RELE COM SUPORTE METALICO	UN	1,00000	14,37000	14,37
12774/ORSE	Luminária em LED para iluminação pública,50W,bivolt, Selo A Inmetro, corpo em alumínio inj, FP 0,95, prot. DPS 10kv, IP66, IK09, Temp. cor 5000k, IRC= ou 70%, v. útil 50.000h, 130 lm/w.gar.5 anos, modelo GL216 G-light ou similar	un	1,00000	886,84000	886,84
TOTAL MATERIAIS R\$					927,33
EQUIPAMENTOS (CUSTO HORÁRIO)					

JL

18973	ALUGUEL DE EQUIPAMENTO PARA COLETA DE DADOS, DO TIPO "TABLET", COM SISTEMA OPERACIONAL ANDROID 4.2 OU VERSÃO SUPERIOR	H	1,00000	0,49000	0,49	
18974	PLANO DE SERVIÇO INTERNET PARA USO DO TABLET	H	1,00000	0,26000	0,26	
COMP. 001	VEICULO COM UM CESTO AEREO SIMPLES COM ALCANCE ATÉ 13 METROS E PORTA ESCADA, FERRAMENTAS E EPC, MONTADO SOBRE CAMINHÃO DE CARROCERIA (INCLUSO COMBUSTÍVEL E EXCLUSIVE ELETRICISTA MOTORISTA) (CHP)	CHP	1,00000	103,41000	103,41	
TOTAL EQUIPAMENTOS (CUSTO HORÁRIO) R\$					104,16	
OBS.: DEVERÁ SER REALIZADO O GEOREFERENCIAMENTO DO PONTO LUMINOSO NOVO OU EFICIENTIZADO, CONFORME NORMAS ENEL.					TOTAL SIMPLES R\$	1.078,07
					ENCARGOS SOCIAIS R\$	INCLUSOS
					TOTAL GERAL SEM BDI R\$	1.078,07

2.36.b	Luminária LED tipo IP - 100W com Certificação Portaria 20/2017 do INMETRO, inclusos base e relé fotoelétrico	un			R\$ 1.298,36
COMPOSIÇÃO	Luminária LED tipo IP - 100W com Certificação Portaria 20/2017 do INMETRO, inclusos base e relé fotoelétrico				
UNID.	un				
CÓD. TABELA	2.36.b				
AUTOR	PREFEITURA DE ITATIRA				
TABELA	SEINFRA 027/SINAPI 03/2021 NÃO DESONERADA/ORSE-JAN/2021-1/PREFEITURA DE ITATIRA				

CÓD. TABELA	DESCRIÇÃO DO ITEM	UNID.	QUANTIDADE	PREÇO UNIT. (R\$)	TOTAL (R\$)
MAO DE OBRA					
88264/SINAPI C/ PERICULOSIDADE	ELETRICISTA COM ENCARGOS COMPLEMENTARES E PERICULOSIDADE	H	1,00000	22,94000	22,94
88264/SINAPI C/ PERICULOSIDADE E ADIC. FUNÇÃO MOTOTORISTA	ELETRICISTA COM ENCARGOS COMPLEMENTARES, PERICULOSIDADE E ADICIONAL FUNÇÃO MOTORISTA	H	1,00000	23,64000	23,64
TOTAL MAO DE OBRA R\$					46,58
MATERIAIS					
16278	FITA AUTO FUSÃO DE 1A QUALIDADE	UN	0,05000	8,98000	0,45
17392	FITA ISOLANTE COMUM N.º33	UN	0,05000	11,20000	0,56
2510/SINAPI	RELE FOTOELETRICO INTERNO E EXTERNO BIVOLT 1000 W, DE CONECTOR, SEM BASE	UN	1,00000	25,11000	25,11
39380/SINAPI	BASE PARA RELE COM SUPORTE METALICO	UN	1,00000	14,37000	14,37
12776/ORSE	Luminária em LED para iluminação pública, 100W, bivolt, Selo A Inmetro, corpo em alumínio inj, FP 0,95, prot. DPS 10kv, IP66, IK09, Temp. cor 5000k, IRC= ou 70%, v. útil 50.000h, 130 lm/w, gar. 5 anos, modelo GL216 G-light ou similar	un	1,00000	1107,13000	1.107,13
TOTAL MATERIAIS R\$					1.147,62

EQUIPAMENTOS (CUSTO HORÁRIO)						
CÓD. TABELA	DESCRIÇÃO DO ITEM	UNID.	QUANTIDADE	PREÇO UNIT. (R\$)	TOTAL (R\$)	
18973	ALUGUEL DE EQUIPAMENTO PARA COLETA DE DADOS, DO TIPO "TABLET", COM SISTEMA OPERACIONAL ANDROID 4.2 OU VERSÃO SUPERIOR	H	1,00000	0,49000	0,49	
18974	PLANO DE SERVIÇO INTERNET PARA USO DO TABLET	H	1,00000	0,26000	0,26	
COMP. 001	VEICULO COM UM CESTO AEREO SIMPLES COM ALCANCE ATÉ 13 METROS E PORTA ESCADA, FERRAMENTAS E EPC, MONTADO SOBRE CAMINHÃO DE CARROCERIA (INCLUSO COMBUSTÍVEL E EXCLUSIVE ELETRICISTA MOTORISTA) (CHP)	CHP	1,00000	103,41000	103,41	
TOTAL EQUIPAMENTOS (CUSTO HORÁRIO) R\$					104,16	
OBS.: DEVERÁ SER REALIZADO O GEOREFERENCIAMENTO DO PONTO LUMINOSO NOVO OU EFICIENTIZADO, CONFORME NORMAS ENEL.					TOTAL SIMPLES R\$	1.298,36
					ENCARGOS SOCIAIS R\$	INCLUSOS
					TOTAL GERAL SEM BDI R\$	1.298,36

2.36.c	Luminária LED tipo IP - 150W com Certificação Portaria 20/2017 do INMETRO, inclusos base e relé fotoelétrico	un			R\$ 1.555,67
COMPOSIÇÃO	Luminária LED tipo IP - 150W com Certificação Portaria 20/2017 do INMETRO, inclusos base e relé fotoelétrico				
UNID.	un				
CÓD. TABELA	2.36.c				
AUTOR	PREFEITURA DE ITATIRA				

JL

TABELA SEINFRA 027/SINAPI 03/2021 NÃO DESONERADA/ORSE-JAN/2021-1/PREFEITURA DE ITATIRA

CÓD. TABELA	DESCRIÇÃO DO ITEM	UNID.	QUANTIDADE	PREÇO UNIT. (R\$)	TOTAL (R\$)
MAO DE OBRA					
88264/SINAPI C/ PERICULOSIDADE	ELETRICISTA COM ENCARGOS COMPLEMENTARES E PERICULOSIDADE	H	1,00000	22,94000	22,94
88264/SINAPI C/ PERICULOSIDADE E ADIC. FUNÇÃO MOTOTORISTA	ELETRICISTA COM ENCARGOS COMPLEMENTARES, PERICULOSIDADE E ADICIONAL FUNÇÃO MOTORISTA	H	1,00000	23,64000	23,64
TOTAL MAO DE OBRA R\$					46,58
MATERIAIS					
16278	FITA AUTO FUSÃO DE 1A QUALIDADE	UN	0,05000	8,98000	0,45
17392	FITA ISOLANTE COMUM N.º33	UN	0,05000	11,20000	0,56
2510/SINAPI	RELE FOTOELÉTRICO INTERNO E EXTERNO BIVOLT 1000 W, DE CONECTOR, SEM BASE	UN	1,00000	25,11000	25,11
39380/SINAPI	BASE PARA RELE COM SUPORTE METALICO	UN	1,00000	14,37000	14,37
12778/ORSE	Luminária em LED para iluminação pública,150W,bivolt, Selo A Inmetro, corpo em alumínio inj, FP 0,95, prot. DPS 10kv, IP66, IK09, Temp. cor 5000k, IRC= ou 70%, v. útil 50.000h, 130 lm/w.gar.5 anos, modelo GL216 G-light ou similar	un	1,00000	1364,44000	1.364,44
TOTAL MATERIAIS R\$					1.404,93

EQUIPAMENTOS (CUSTO HORÁRIO)					
18973	ALUGUEL DE EQUIPAMENTO PARA COLETA DE DADOS, DO TIPO "TABLET", COM SISTEMA OPERACIONAL ANDROID 4.2 OU VERSÃO SUPERIOR	H	1,00000	0,49000	0,49
18974	PLANO DE SERVIÇO INTERNET PARA USO DO TABLET	H	1,00000	0,26000	0,26
COMP. 001	VEICULO COM UM CESTO AEREO SIMPLES COM ALCANCE ATE 13 METROS E PORTA ESCADA, FERRAMENTAS E EPC, MONTADO SOBRE CAMINHÃO DE CARROCERIA (INCLUSO COMBUSTÍVEL E EXCLUSIVE ELETRICISTA MOTORISTA) (CHP)	CHP	1,00000	103,41000	103,41
TOTAL EQUIPAMENTOS (CUSTO HORÁRIO) R\$					104,16

OBS.: DEVERÁ SER REALIZADO O GEOREFERENCIAMENTO DO PONTO LUMINOSO NOVO OU EFICIENTIZADO, CONFORME NORMAS ENEL.	TOTAL SIMPLES R\$	1.555,67
	ENCARGOS SOCIAIS R\$	INCLUSOS
	TOTAL GERAL SEM BDI R\$	1.555,67

2.36.d	Luminária LED tipo IP - 180W com Certificação Portaria 20/2017 do INMETRO, inclusos base e relé fotoelétrico	un			R\$ 2.253,64
COMPOSIÇÃO	Luminária LED tipo IP - 180W com Certificação Portaria 20/2017 do INMETRO, inclusos base e relé fotoelétrico				
UNID.	un				
CÓD. TABELA	2.36.d				
AUTOR	PREFEITURA DE ITATIRA				
TABELA	SEINFRA 027/SINAPI 03/2021 NÃO DESONERADA/ORSE-JAN/2021-1/PREFEITURA DE ITATIRA				

CÓD. TABELA	DESCRIÇÃO DO ITEM	UNID.	QUANTIDADE	PREÇO UNIT. (R\$)	TOTAL (R\$)
MAO DE OBRA					
88264/SINAPI C/ PERICULOSIDADE	ELETRICISTA COM ENCARGOS COMPLEMENTARES E PERICULOSIDADE	H	1,00000	22,94000	22,94
88264/SINAPI C/ PERICULOSIDADE E ADIC. FUNÇÃO MOTOTORISTA	ELETRICISTA COM ENCARGOS COMPLEMENTARES, PERICULOSIDADE E ADICIONAL FUNÇÃO MOTORISTA	H	1,00000	23,64000	23,64
TOTAL MAO DE OBRA R\$					46,58
MATERIAIS					
16278	FITA AUTO FUSÃO DE 1A QUALIDADE	UN	0,05000	8,98000	0,45
17392	FITA ISOLANTE COMUM N.º33	UN	0,05000	11,20000	0,56
2510/SINAPI	RELE FOTOELÉTRICO INTERNO E EXTERNO BIVOLT 1000 W, DE CONECTOR, SEM BASE	UN	1,00000	25,11000	25,11
39380/SINAPI	BASE PARA RELE COM SUPORTE METALICO	UN	1,00000	14,37000	14,37

JL

13198/ORSE	Luminária em LED para iluminação pública,180W,bivolt, Selo A Inmetro, corpo em alumínio inj, FP 0,95, prot. DPS 10kv, IP66, IK09, Temp. cor 5000k, IRC= ou 70%, v. útil 50.000h, 120 lm/w.gar.5 anos, modelo GL216 G-light ou similar	un	1,00000	2062,41000	2.062,41
				TOTAL MATERIAIS R\$	2.102,90
EQUIPAMENTOS (CUSTO HORÁRIO)					
18973	ALUGUEL DE EQUIPAMENTO PARA COLETA DE DADOS, DO TIPO "TABLET", COM SISTEMA OPERACIONAL ANDROID 4.2 OU VERSÃO SUPERIOR	H	1,00000	0,49000	0,49
18974	PLANO DE SERVIÇO INTERNET PARA USO DO TABLET	H	1,00000	0,26000	0,26
COMP. 001	VEICULO COM UM CESTO AEREO SIMPLES COM ALCANCE ATE 13 METROS E PORTA ESCADA, FERRAMENTAS E EPC, MONTADO SOBRE CAMINHÃO DE CARROCERIA (INCLUSO COMBUSTÍVEL E EXCLUSIVE ELETRICISTA MOTORISTA) (CHP)	CHP	1,00000	103,41000	103,41
				TOTAL EQUIPAMENTOS (CUSTO HORÁRIO) R\$	104,16
OBS.: DEVERÁ SER REALIZADO O GEOREFERENCIAMENTO DO PONTO LUMINOSO NOVO OU EFICIENTIZADO, CONFORME NORMAS ENEL.				TOTAL SIMPLES R\$	2.253,64
				ENCARGOS SOCIAIS R\$	INCLUSOS
				TOTAL GERAL SEM BDI R\$	2.253,64

2.37.a	Luminária refletor LED - 10W	un			R\$ 100,69
COMPOSIÇÃO	Luminária refletor LED - 10W				
UNID.	un				
CÓD. TABELA	2.37.a				
AUTOR	PREFEITURA DE ITATIRA				
TABELA	SEINFRA 027/SINAPI 03/2021 NÃO DESONERADA/PREFEITURA DE ITATIRA				
CÓD. TABELA	DESCRIÇÃO DO ITEM	UNID.	QUANTIDADE	PREÇO UNIT. (R\$)	TOTAL (R\$)
MAO DE OBRA					
88264/SINAPI C/ PERICULOSIDADE	ELETRICISTA COM ENCARGOS COMPLEMENTARES E PERICULOSIDADE	H	0,50000	22,94000	11,47
88264/SINAPI C/ PERICULOSIDADE E ADIC. FUNÇÃO MOTOTORISTA	ELETRICISTA COM ENCARGOS COMPLEMENTARES, PERICULOSIDADE E ADICIONAL FUNÇÃO MOTORISTA	H	0,50000	23,64000	11,82
				TOTAL MAO DE OBRA R\$	23,29
MATERIAIS					
16278	FITA AUTO FUSÃO DE 1A QUALIDADE	UN	0,05000	8,98000	0,45
17392	FITA ISOLANTE COMUM N.º33	UN	0,05000	11,20000	0,56
3389/SINAPI	LUMINARIA LED REFLETOR RETANGULAR BIVOLT, LUZ BRANCA, 10 W	UN	1,00000	24,68000	24,68
				TOTAL MATERIAIS R\$	25,69
EQUIPAMENTOS (CUSTO HORÁRIO)					
COMP. 001	VEICULO COM UM CESTO AEREO SIMPLES COM ALCANCE ATE 13 METROS E PORTA ESCADA, FERRAMENTAS E EPC, MONTADO SOBRE CAMINHÃO DE CARROCERIA (INCLUSO COMBUSTÍVEL E EXCLUSIVE ELETRICISTA MOTORISTA) (CHP)	CHP	0,50000	103,41000	51,71
				TOTAL EQUIPAMENTOS (CUSTO HORÁRIO) R\$	51,71
				TOTAL SIMPLES R\$	100,69
				ENCARGOS SOCIAIS R\$	INCLUSOS
				TOTAL GERAL SEM BDI R\$	100,69

2.37.b	Luminária refletor LED - 30W	un			R\$ 127,74
COMPOSIÇÃO	Luminária refletor LED - 30W				
UNID.	un				
CÓD. TABELA	2.37.b				
AUTOR	PREFEITURA DE ITATIRA				

TABELA SEINFRA 027/SINAPI 03/2021 NÃO DESONERADA/PREFEITURA DE ITATIRA

CÓD. TABELA	DESCRIÇÃO DO ITEM	UNID.	QUANTIDADE	PREÇO UNIT. (R\$)	TOTAL (R\$)	
MAO DE OBRA						
88264/SINAPI C/ PERICULOSIDADE	ELETRICISTA COM ENCARGOS COMPLEMENTARES E PERICULOSIDADE	H	0,50000	22,94000	11,47	
88264/SINAPI C/ PERICULOSIDADE E ADIC. FUNÇÃO MOTOTORISTA	ELETRICISTA COM ENCARGOS COMPLEMENTARES, PERICULOSIDADE E ADICIONAL FUNÇÃO MOTORISTA	H	0,50000	23,64000	11,82	
TOTAL MAO DE OBRA R\$					23,29	
MATERIAIS						
16278	FITA AUTO FUSÃO DE 1A QUALIDADE	UN	0,05000	8,98000	0,45	
17392	FITA ISOLANTE COMUM N.º33	UN	0,05000	11,20000	0,56	
39390/SINAPI	LUMINARIA LED REFLETOR RETANGULAR BIVOLT, LUZ BRANCA, 30 W	UN	1,00000	51,73000	51,73	
TOTAL MATERIAIS R\$					52,74	
EQUIPAMENTOS (CUSTO HORÁRIO)						
COMP. 001	VEICULO COM UM CESTO AEREO SIMPLES COM ALCANCE ATÉ 13 METROS E PORTA ESCADA, FERRAMENTAS E EPC, MONTADO SOBRE CAMINHÃO DE CARROCERIA (INCLUSO COMBUSTÍVEL E EXCLUSIVE ELETRICISTA MOTORISTA) (CHP)	CHP	0,50000	103,41000	51,71	
TOTAL EQUIPAMENTOS (CUSTO HORÁRIO) R\$					51,71	
					TOTAL SIMPLES R\$	127,74
					ENCARGOS SOCIAIS R\$	INCLUSOS
					TOTAL GERAL SEM BDI R\$	127,74

CÓD. TABELA	DESCRIÇÃO DO ITEM	UNID.	QUANTIDADE	PREÇO UNIT. (R\$)	TOTAL (R\$)	
2.37.c Luminária refletor LED - 50W un R\$ 134,09						
COMPOSIÇÃO	Luminária refletor LED - 50W					
UNID.	un					
CÓD. TABELA	2.37.c					
AUTOR	PREFEITURA DE ITATIRA					
TABELA	SEINFRA 027/SINAPI 03/2021 NÃO DESONERADA/PREFEITURA DE ITATIRA					
MAO DE OBRA						
88264/SINAPI C/ PERICULOSIDADE	ELETRICISTA COM ENCARGOS COMPLEMENTARES E PERICULOSIDADE	H	0,50000	22,94000	11,47	
88264/SINAPI C/ PERICULOSIDADE E ADIC. FUNÇÃO MOTOTORISTA	ELETRICISTA COM ENCARGOS COMPLEMENTARES, PERICULOSIDADE E ADICIONAL FUNÇÃO MOTORISTA	H	0,50000	23,64000	11,82	
TOTAL MAO DE OBRA R\$					23,29	
MATERIAIS						
16278	FITA AUTO FUSÃO DE 1A QUALIDADE	UN	0,05000	8,98000	0,45	
17392	FITA ISOLANTE COMUM N.º33	UN	0,05000	11,20000	0,56	
39391/SINAPI	LUMINARIA LED REFLETOR RETANGULAR BIVOLT, LUZ BRANCA, 50 W	UN	1,00000	58,08000	58,08	
TOTAL MATERIAIS R\$					59,09	
EQUIPAMENTOS (CUSTO HORÁRIO)						
COMP. 001	VEICULO COM UM CESTO AEREO SIMPLES COM ALCANCE ATÉ 13 METROS E PORTA ESCADA, FERRAMENTAS E EPC, MONTADO SOBRE CAMINHÃO DE CARROCERIA (INCLUSO COMBUSTÍVEL E EXCLUSIVE ELETRICISTA MOTORISTA) (CHP)	CHP	0,50000	103,41000	51,71	
TOTAL EQUIPAMENTOS (CUSTO HORÁRIO) R\$					51,71	
					TOTAL SIMPLES R\$	134,09

JK

ENCARGOS SOCIAIS R\$	INCLUSOS
TOTAL GERAL SEM BDI R\$	134,09

2.37.d	Luminária refletor LED - 100W	un			R\$ 266,05
COMPOSIÇÃO	Luminária refletor LED - 100W				
UNID.	un				
CÓD. TABELA	2.37.d				
AUTOR	PREFEITURA DE ITATIRA				
TABELA	SEINFRA 027/SINAPI 03/2021 NÃO DESONERADA/ORSE JAN/2021-1/PREFEITURA DE ITATIRA				
CÓD. TABELA	DESCRIÇÃO DO ITEM	UNID.	QUANTIDADE	PREÇO UNIT. (R\$)	TOTAL (R\$)
MAO DE OBRA					
88264/SINAPI C/ PERICULOSIDADE	ELETRICISTA COM ENCARGOS COMPLEMENTARES E PERICULOSIDADE	H	0,50000	22,94000	11,47
88264/SINAPI C/ PERICULOSIDADE E ADIC. FUNÇÃO MOTOTORISTA	ELETRICISTA COM ENCARGOS COMPLEMENTARES, PERICULOSIDADE E ADICIONAL FUNÇÃO MOTORISTA	H	0,50000	23,64000	11,82
TOTAL MAO DE OBRA R\$					23,29
MATERIAIS					
16278	FITA AUTO FUSÃO DE 1A QUALIDADE	UN	0,05000	8,98000	0,45
17392	FITA ISOLANTE COMUM N.º33	UN	0,05000	11,20000	0,56
13290/ORSE	Refletor simples LED 100W de potência, branco Frio, 6500k, Bivolt, marca G-light ou similar	un	1,00000	190,04000	190,04
TOTAL MATERIAIS R\$					191,05
EQUIPAMENTOS (CUSTO HORÁRIO)					
COMP. 001	VEICULO COM UM CESTO AEREO SIMPLES COM ALCANCE ATÉ 13 METROS E PORTA ESCADA, FERRAMENTAS E EPC, MONTADO SOBRE CAMINHÃO DE CARROCERIA (INCLUSO COMBUSTÍVEL E EXCLUSIVE ELETRICISTA MOTORISTA) (CHP)	CHP	0,50000	103,41000	51,71
TOTAL EQUIPAMENTOS (CUSTO HORÁRIO) R\$					51,71
				TOTAL SIMPLES R\$	266,05
				ENCARGOS SOCIAIS R\$	INCLUSOS
				TOTAL GERAL SEM BDI R\$	266,05

2.37.e	Luminária refletor LED - 200W	un			R\$ 731,01
COMPOSIÇÃO	Luminária refletor LED - 200W				
UNID.	un				
CÓD. TABELA	2.37.e				
AUTOR	PREFEITURA DE ITATIRA				
TABELA	SEINFRA 027/SINAPI 03/2021 NÃO DESONERADA/ORSE JAN/2021-1/PREFEITURA DE ITATIRA				
CÓD. TABELA	DESCRIÇÃO DO ITEM	UNID.	QUANTIDADE	PREÇO UNIT. (R\$)	TOTAL (R\$)
MAO DE OBRA					
88264/SINAPI C/ PERICULOSIDADE	ELETRICISTA COM ENCARGOS COMPLEMENTARES E PERICULOSIDADE	H	0,50000	22,94000	11,47
88264/SINAPI C/ PERICULOSIDADE E ADIC. FUNÇÃO MOTOTORISTA	ELETRICISTA COM ENCARGOS COMPLEMENTARES, PERICULOSIDADE E ADICIONAL FUNÇÃO MOTORISTA	H	0,50000	23,64000	11,82
TOTAL MAO DE OBRA R\$					23,29
MATERIAIS					
16278	FITA AUTO FUSÃO DE 1A QUALIDADE	UN	0,05000	8,98000	0,45
17392	FITA ISOLANTE COMUM N.º33	UN	0,05000	11,20000	0,56
13524/ORSE	Refletor Slim LED 200W de potência, branco Frio, 6500k, Autovolt, marca G-light ou similar	un	1,00000	655,00000	655,00

Ju

					TOTAL MATERIAIS R\$	656,01
EQUIPAMENTOS (CUSTO HORÁRIO)						
COMP. 001	VEICULO COM UM CESTO AEREO SIMPLES COM ALCANCE ATE 13 METROS E PORTA ESCADA, FERRAMENTAS E EPC, MONTADO SOBRE CAMINHÃO DE CARROCERIA (INCLUSO COMBUSTÍVEL E EXCLUSIVE ELETRICISTA MOTORISTA) (CHP)	CHP	0,50000	103,41000	51,71	
					TOTAL EQUIPAMENTOS (CUSTO HORÁRIO) R\$	51,71
					TOTAL SIMPLES R\$	731,01
					ENCARGOS SOCIAIS R\$	INCLUSOS
					TOTAL GERAL SEM BDI R\$	731,01

2.38.a	Serviço de poda de árvore de pequeno porte com recolhimento (até 5,0 metros de altura)	un			R\$ 146,18	
COMPOSIÇÃO	Serviço de poda de árvore de pequeno porte com recolhimento (até 5,0 metros de altura)					
UNID.	un					
CÓD. TABELA	2.38.a					
AUTOR	PREFEITURA DE ITATIRA					
TABELA	SEINFRA 027/SINAPI 03/2021 NÃO DESONERADA/PREFEITURA DE ITATIRA					
CÓD. TABELA	DESCRIÇÃO DO ITEM	UNID.	QUANTIDADE	PREÇO UNIT. (R\$)	TOTAL (R\$)	
MAO DE OBRA						
88264/SINAPI C/ PERICULOSIDADE	ELETRICISTA COM ENCARGOS COMPLEMENTARES E PERICULOSIDADE	H	1,00000	22,94000	22,94	
88264/SINAPI C/ PERICULOSIDADE E ADIC. FUNÇÃO MOTOTORISTA	ELETRICISTA COM ENCARGOS COMPLEMENTARES, PERICULOSIDADE E ADICIONAL FUNÇÃO MOTORISTA	H	1,00000	23,64000	23,64	
					TOTAL MAO DE OBRA R\$	46,58
MATERIAIS						
					TOTAL MATERIAIS R\$	0,00
EQUIPAMENTOS (CUSTO HORÁRIO)						
COMP. 001	VEICULO COM UM CESTO AEREO SIMPLES COM ALCANCE ATE 13 METROS E PORTA ESCADA, FERRAMENTAS E EPC, MONTADO SOBRE CAMINHÃO DE CARROCERIA (INCLUSO COMBUSTÍVEL E EXCLUSIVE ELETRICISTA MOTORISTA) (CHP)	CHP	0,50000	103,41000	51,71	
0704	CAMINHÃO C/CARROCERIA DE MADEIRA HP 92 (CHP)	H	0,50000	95,77450	47,89	
					TOTAL EQUIPAMENTOS (CUSTO HORÁRIO) R\$	99,60
					TOTAL SIMPLES R\$	146,18
					ENCARGOS SOCIAIS R\$	INCLUSOS
					TOTAL GERAL SEM BDI R\$	146,18
OBS.: MÃO DE OBRA DO MOTORISTA DO CAMINHÃO C/ CARROCERIA C/ ENCARGOS SOCIAIS JÁ INCLUSOS NO INSUMO 0704.						

2.38.b	Serviço de poda de árvore de médio porte com recolhimento (> 5,0 até 9,0 metros de altura)	un			R\$ 292,34	
COMPOSIÇÃO	Serviço de poda de árvore de médio porte com recolhimento (> 5,0 até 9,0 metros de altura)					
UNID.	un					
CÓD. TABELA	2.38.b					
AUTOR	PREFEITURA DE ITATIRA					
TABELA	SEINFRA 027					
	SEINFRA 027/SINAPI 03/2021 NÃO DESONERADA/PREFEITURA DE ITATIRA					
CÓD. TABELA	DESCRIÇÃO DO ITEM	UNID.	QUANTIDADE	PREÇO UNIT. (R\$)	TOTAL (R\$)	
MAO DE OBRA						

21

88264/SINAPI C/ PERICULOSIDADE	ELETRICISTA COM ENCARGOS COMPLEMENTARES E PERICULOSIDADE	H	2,00000	22,94000	45,88
88264/SINAPI C/ PERICULOSIDADE E ADIC. FUNÇÃO MOTOTORISTA	ELETRICISTA COM ENCARGOS COMPLEMENTARES, PERICULOSIDADE E ADICIONAL FUNÇÃO MOTORISTA	H	2,00000	23,64000	47,28
TOTAL MAO DE OBRA R\$					93,16
MATERIAIS					
TOTAL MATERIAIS R\$					0,00
EQUIPAMENTOS (CUSTO HORÁRIO)					
COMP. 001	VEICULO COM UM CESTO AEREO SIMPLES COM ALCANCE ATE 13 METROS E PORTA ESCADA, FERRAMENTAS E EPC, MONTADO SOBRE CAMINHÃO DE CARROCERIA (INCLUSO COMBUSTÍVEL E EXCLUSIVE ELETRICISTA MOTORISTA) (CHP)	CHP	1,00000	103,41000	103,41
I0704	CAMINHÃO C/CARROCERIA DE MADEIRA HP 92 (CHP)	H	1,00000	95,77450	95,77
TOTAL EQUIPAMENTOS (CUSTO HORÁRIO) R\$					199,18
				TOTAL SIMPLES R\$	292,34
				ENCARGOS SOCIAIS R\$	INCLUSOS
				TOTAL GERAL SEM BDI R\$	292,34
OBS.: MÃO DE OBRA DO MOTORISTA DO CAMINHÃO C/ CARROCERIA C/ ENCARGOS SOCIAIS JÁ INCLUSOS NO INSUMO I0704.					

2.38.c	Serviço de poda de árvore de grande porte com recolhimento (> 9,0 metros de altura)	un			R\$ 438,52
COMPOSIÇÃO	Serviço de poda de árvore de grande porte com recolhimento (> 9,0 metros de altura)				
UNID.	un				
CÓD. TABELA	2.38.c				
AUTOR	PREFEITURA DE ITATIRA				
TABELA	SEINFRA 027/SINAPI 03/2021 NÃO DESONERADA/PREFEITURA DE ITATIRA				
CÓD. TABELA	DESCRIÇÃO DO ITEM	UNID.	QUANTIDADE	PREÇO UNIT. (R\$)	TOTAL (R\$)
MAO DE OBRA					
88264/SINAPI C/ PERICULOSIDADE	ELETRICISTA COM ENCARGOS COMPLEMENTARES E PERICULOSIDADE	H	3,00000	22,94000	68,82
88264/SINAPI C/ PERICULOSIDADE E ADIC. FUNÇÃO MOTOTORISTA	ELETRICISTA COM ENCARGOS COMPLEMENTARES, PERICULOSIDADE E ADICIONAL FUNÇÃO MOTORISTA	H	3,00000	23,64000	70,92
TOTAL MAO DE OBRA R\$					139,74
MATERIAIS					
TOTAL MATERIAIS R\$					0,00
EQUIPAMENTOS (CUSTO HORÁRIO)					
COMP. 001	VEICULO COM UM CESTO AEREO SIMPLES COM ALCANCE ATE 13 METROS E PORTA ESCADA, FERRAMENTAS E EPC, MONTADO SOBRE CAMINHÃO DE CARROCERIA (INCLUSO COMBUSTÍVEL E EXCLUSIVE ELETRICISTA MOTORISTA) (CHP)	CHP	1,50000	103,41000	155,12
I0704	CAMINHÃO C/CARROCERIA DE MADEIRA HP 92 (CHP)	H	1,50000	95,77450	143,66
TOTAL EQUIPAMENTOS (CUSTO HORÁRIO) R\$					298,78
				TOTAL SIMPLES R\$	438,52
				ENCARGOS SOCIAIS R\$	INCLUSOS
				TOTAL GERAL SEM BDI R\$	438,52
OBS.: MÃO DE OBRA DO MOTORISTA DO CAMINHÃO C/ CARROCERIA C/ ENCARGOS SOCIAIS JÁ INCLUSOS NO INSUMO I0704.					

2.39.a	Montagem e desmontagem de mangueira luminosa led - 220V de ornamentação natalina (cores diversas)	m			R\$ 20,50
COMPOSIÇÃO	Montagem e desmontagem de mangueira luminosa led - 220V de ornamentação natalina (cores diversas)				
UNID.	m				
CÓD. TABELA	2.39.a				
AUTOR	PREFEITURA DE ITATIRA				
TABELA	SINAPI 03/2021 NÃO DESONERADA/PREFEITURA DE ITATIRA				
CÓD. TABELA	DESCRIÇÃO DO ITEM	UNID.	QUANTIDADE	PREÇO UNIT. (R\$)	TOTAL (R\$)
MAO DE OBRA					
88264/SINAPI C/ PERICULOSIDADE	ELETRICISTA COM ENCARGOS COMPLEMENTARES E PERICULOSIDADE	H	0,10000	22,94000	2,29
88264/SINAPI C/ PERICULOSIDADE E ADIC. FUNÇÃO MOTOTORISTA	ELETRICISTA COM ENCARGOS COMPLEMENTARES, PERICULOSIDADE E ADICIONAL FUNÇÃO MOTORISTA	H	0,10000	23,64000	2,36
TOTAL MAO DE OBRA R\$					4,65
MATERIAIS					
COT. 010	MANGUEIRA LUMINOSA LED EM CORES DIVERSAS, REDONDA, POTÊNCIA DE 3,0 W/METRO	M	1,00000	11,50000	11,50
TOTAL MATERIAIS R\$					11,50
EQUIPAMENTOS (CUSTO HORÁRIO)					
COMP. 003	VEICULO TIPO PICK-UP/CAMINHONETE UTILITARIO LEVE, CABINE SIMPLES, POTÊNCIA 88-104CV, CÂMBIO MANUAL, 02 PORTAS, COM PORTA ESCADAS C/ ESCADA EXTENSÍVEL DE 08 METROS, FERRAMENTAS E EQUIPAMENTOS DE SEGURANÇA COLETIVA (EPC) (CHP) - INCLUSO COMBUSTÍVEL E EXCLUSE MOTORISTA.	CHP	0,10000	43,50000	4,35
TOTAL EQUIPAMENTOS (CUSTO HORÁRIO) R\$					4,35
				TOTAL SIMPLES R\$	20,50
				ENCARGOS SOCIAIS R\$	INCLUSOS
				TOTAL GERAL SEM BDI R\$	20,50

2.39.b	Montagem e desmontagem de cabo força rabicho 220V para ligação de mangueira led de ornamentação natalina	un			R\$ 20,00
COMPOSIÇÃO	Montagem e desmontagem de cabo força rabicho 220V para ligação de mangueira led de ornamentação natalina				
UNID.	un				
CÓD. TABELA	2.39.b				
AUTOR	PREFEITURA DE ITATIRA				
TABELA	SEINFRA 027/SINAPI 03/2021 NÃO DESONERADA/PREFEITURA DE ITATIRA				
CÓD. TABELA	DESCRIÇÃO DO ITEM	UNID.	QUANTIDADE	PREÇO UNIT. (R\$)	TOTAL (R\$)
MAO DE OBRA					
88264/SINAPI C/ PERICULOSIDADE	ELETRICISTA COM ENCARGOS COMPLEMENTARES E PERICULOSIDADE	H	0,10000	22,94000	2,29
88264/SINAPI C/ PERICULOSIDADE E ADIC. FUNÇÃO MOTOTORISTA	ELETRICISTA COM ENCARGOS COMPLEMENTARES, PERICULOSIDADE E ADICIONAL FUNÇÃO MOTORISTA	H	0,10000	23,64000	2,36
TOTAL MAO DE OBRA R\$					4,65
MATERIAIS					
COT. 011	CABO RABICHO COM TOMADA P/ MANGUEIRA LUMINOSA LED 220V	UN	1,00000	10,50000	10,50
17392	FITA ISOLANTE COMUM N.º33	UN	0,02500	11,20000	0,28
16278	FITA AUTO FUSÃO DE 1A QUALIDADE	UN	0,02500	8,98000	0,22
TOTAL MATERIAIS R\$					11,00
EQUIPAMENTOS (CUSTO HORÁRIO)					

Ju

COMP. 003	VEICULO TIPO PICK-UP/CAMINHONETE UTILITARIO LEVE, CABINE SIMPLES, POTÊNCIA 88-104CV, CÂMBIO MANUAL, 02 PORTAS, COM PORTA ESCADAS C/ ESCADA EXTENSÍVEL DE 08 METROS, FERRAMENTAS E EQUIPAMENTOS DE SEGURANÇA COLETIVA (EPC) (CHP) - INCLUSO COMBUSTÍVEL E EXCLUDE MOTORISTA.	CHP	0,10000	43,50000	4,35
TOTAL EQUIPAMENTOS (CUSTO HORÁRIO) R\$					4,35
					TOTAL SIMPLES R\$ 20,00
					ENCARGOS SOCIAIS R\$ INCLUSOS
					TOTAL GERAL SEM BDI R\$ 20,00

2.39.c	Montagem e desmontagem de terminal de conexão para emenda mangueira led de 220V	un			R\$ 7,00
COMPOSIÇÃO	Montagem e desmontagem de terminal de conexão para emenda mangueira led de 220V				
UNID.	un				
CÓD. TABELA	2.39.c				
AUTOR	PREFEITURA DE ITATIRA				
TABELA	SEINFRA 027/SINAPI 03/2021 NÃO DESONERADA/PREFEITURA DE ITATIRA				

CÓD. TABELA	DESCRIÇÃO DO ITEM	UNID.	QUANTIDADE	PREÇO UNIT. (R\$)	TOTAL (R\$)
MAO DE OBRA					
88264/SINAPI C/ PERICULOSIDADE	ELETRICISTA COM ENCARGOS COMPLEMENTARES E PERICULOSIDADE	H	0,05000	22,94000	1,15
88264/SINAPI C/ PERICULOSIDADE E ADIC. FUNÇÃO MOTOTORISTA	ELETRICISTA COM ENCARGOS COMPLEMENTARES, PERICULOSIDADE E ADICIONAL FUNÇÃO MOTORISTA	H	0,05000	23,64000	1,18
TOTAL MAO DE OBRA R\$					2,33
MATERIAIS					
COT. 012	TERMINAL DE CONEXÃO P/ EMENDA MANGUEIRA LED 220V	UN	1,00000	1,99000	1,99
I7392	FITA ISOLANTE COMUM N.º33	UN	0,02500	11,20000	0,28
I6278	FITA AUTO FUSÃO DE 1A QUALIDADE	UN	0,02500	8,98000	0,22
TOTAL MATERIAIS R\$					2,49
EQUIPAMENTOS (CUSTO HORÁRIO)					
COMP. 003	VEICULO TIPO PICK-UP/CAMINHONETE UTILITARIO LEVE, CABINE SIMPLES, POTÊNCIA 88-104CV, CÂMBIO MANUAL, 02 PORTAS, COM PORTA ESCADAS C/ ESCADA EXTENSÍVEL DE 08 METROS, FERRAMENTAS E EQUIPAMENTOS DE SEGURANÇA COLETIVA (EPC) (CHP) - INCLUSO COMBUSTÍVEL E EXCLUDE MOTORISTA.	CHP	0,05000	43,50000	2,18
TOTAL EQUIPAMENTOS (CUSTO HORÁRIO) R\$					2,18
					TOTAL SIMPLES R\$ 7,00
					ENCARGOS SOCIAIS R\$ INCLUSOS
					TOTAL GERAL SEM BDI R\$ 7,00

2.39.d	Montagem e desmontagem de pisca fixo led de 10 metros c/ fio transparente c/ 100 micro lâmpadas led branco quente - 220V	un			R\$ 63,06
COMPOSIÇÃO	Montagem e desmontagem de pisca fixo led de 10 metros c/ fio transparente c/ 100 micro lâmpadas led branco quente - 220V				
UNID.	un				
CÓD. TABELA	2.39.d				
AUTOR	PREFEITURA DE ITATIRA				
TABELA	SEINFRA 027/SINAPI 03/2021 NÃO DESONERADA/PREFEITURA DE ITATIRA				
CÓD. TABELA	DESCRIÇÃO DO ITEM	UNID.	QUANTIDADE	PREÇO UNIT. (R\$)	TOTAL (R\$)

JK


MAO DE OBRA					
88264/SINAPI C/ PERICULOSIDADE	ELETRICISTA COM ENCARGOS COMPLEMENTARES E PERICULOSIDADE	H	0,20000	22,94000	4,59
88264/SINAPI C/ PERICULOSIDADE E ADIC. FUNÇÃO MOTOTORISTA	ELETRICISTA COM ENCARGOS COMPLEMENTARES, PERICULOSIDADE E ADICIONAL FUNÇÃO MOTORISTA	H	0,20000	23,64000	4,73
				TOTAL MAO DE OBRA R\$	9,32
MATERIAIS					
COT. 013	PISCA FIXO LED DE 10 METROS C/ FIO TRANSPARENTE C/ 100 MICRO LÂMPADAS LED BRANCO QUENTE USO EXTERNO C/ PLUG MACHO - 220V	UN	1,00000	43,02000	43,02
17392	FITA ISOLANTE COMUM N.º33	UN	0,10000	11,20000	1,12
16278	FITA AUTO FUSÃO DE 1A QUALIDADE	UN	0,10000	8,98000	0,90
				TOTAL MATERIAIS R\$	45,04
EQUIPAMENTOS (CUSTO HORÁRIO)					
COMP. 003	VEICULO TIPO PICK-UP/CAMINHONETE UTILITARIO LEVE, CABINE SIMPLES, POTÊNCIA 88-104CV, CÂMBIO MANUAL, 02 PORTAS, COM PORTA ESCADAS C/ ESCADA EXTENSÍVEL DE 08 METROS, FERRAMENTAS E EQUIPAMENTOS DE SEGURANÇA COLETIVA (EPC) (CHP) - INCLUSO COMBUSTÍVEL E EXCLUSE MOTORISTA.	CHP	0,20000	43,50000	8,70
				TOTAL EQUIPAMENTOS (CUSTO HORÁRIO) R\$	8,70
				TOTAL SIMPLES R\$	63,06
				ENCARGOS SOCIAIS R\$	INCLUSOS
				TOTAL GERAL SEM BDI R\$	63,06
OBS.: EFETUAR A VEDAÇÃO DAS CONEXÕES E CONTROLES C/ FITA ISOLANTE E DE AUTO FUSÃO.					

2.39.e	Montagem e desmontagem de cabo flexível paralelo pvc 02 x 4,0mm2 - 750V	m			R\$ 7,60
COMPOSIÇÃO	Montagem e desmontagem de cabo flexível paralelo pvc 02 x 4,0mm2 - 750V				
UNID.	m				
CÓD. TABELA	2.39.e				
AUTOR	PREFEITURA DE ITATIRA				
TABELA	SINAPI 03/2021 NÃO DESONERADA/PREFEITURA DE ITATIRA				
CÓD. TABELA	DESCRIÇÃO DO ITEM	UNID.	QUANTIDADE	PREÇO UNIT. (R\$)	TOTAL (R\$)
MAO DE OBRA					
88264/SINAPI C/ PERICULOSIDADE	ELETRICISTA COM ENCARGOS COMPLEMENTARES E PERICULOSIDADE	H	0,01500	22,94000	0,34
88264/SINAPI C/ PERICULOSIDADE E ADIC. FUNÇÃO MOTOTORISTA	ELETRICISTA COM ENCARGOS COMPLEMENTARES, PERICULOSIDADE E ADICIONAL FUNÇÃO MOTORISTA	H	0,01500	23,64000	0,35
				TOTAL MAO DE OBRA R\$	0,69
MATERIAIS					
34607/SINAPI	CABO FLEXIVEL PVC 750 V, 2 CONDUTORES DE 4,0 MM2	M	1,02000	6,14000	6,26
				TOTAL MATERIAIS R\$	6,26
EQUIPAMENTOS (CUSTO HORÁRIO)					
COMP. 003	VEICULO TIPO PICK-UP/CAMINHONETE UTILITARIO LEVE, CABINE SIMPLES, POTÊNCIA 88-104CV, CÂMBIO MANUAL, 02 PORTAS, COM PORTA ESCADAS C/ ESCADA EXTENSÍVEL DE 08 METROS, FERRAMENTAS E EQUIPAMENTOS DE SEGURANÇA COLETIVA (EPC) (CHP) - INCLUSO COMBUSTÍVEL E EXCLUSE MOTORISTA.	CHP	0,01500	43,50000	0,65
				TOTAL EQUIPAMENTOS (CUSTO HORÁRIO) R\$	0,65
				TOTAL SIMPLES R\$	7,60

JL

OBS.: EFETUAR A VEDAÇÃO DAS CONEXÕES COM SILICONE.	ENCARGOS SOCIAIS R\$	INCLUSOS
	TOTAL GERAL SEM BDI R\$	7,60

2.39.f	Montagem e desmontagem de abraçadeira nylon 100x2,5mm p/ amarração de mangueira led ou micro lâmpadas led	un			R\$ 0,97
COMPOSIÇÃO	Montagem e desmontagem de abraçadeira nylon 100x2,5mm p/ amarração de mangueira led ou micro lâmpadas led				
UNID.	un				
CÓD. TABELA	2.39.f				
AUTOR	PREFEITURA DE ITATIRA				
TABELA	SINAPI 03/2021 NÃO DESONERADA/PREFEITURA DE ITATIRA				
CÓD. TABELA	DESCRIÇÃO DO ITEM	UNID.	QUANTIDADE	PREÇO UNIT. (R\$)	TOTAL (R\$)
MAO DE OBRA					
88264/SINAPI C/ PERICULOSIDADE	ELETRICISTA COM ENCARGOS COMPLEMENTARES E PERICULOSIDADE	H	0,01000	22,94000	0,23
88264/SINAPI C/ PERICULOSIDADE E ADIC. FUNÇÃO MOTOTORISTA	ELETRICISTA COM ENCARGOS COMPLEMENTARES, PERICULOSIDADE E ADICIONAL FUNÇÃO MOTORISTA	H	0,01000	23,64000	0,24
TOTAL MAO DE OBRA R\$					0,47
MATERIAIS					
414/SINAPI	ABRACADEIRA DE NYLON PARA AMARRACAO DE CABOS, COMPRIMENTO DE 100 X 2,5 MM	UN	1,00000	0,06000	0,06
TOTAL MATERIAIS R\$					0,06
EQUIPAMENTOS (CUSTO HORÁRIO)					
COMP.003	VEICULO TIPO PICK-UP/CAMINHONETE UTILITARIO LEVE, CABINE SIMPLES, POTÊNCIA 88-104CV, CÂMBIO MANUAL, 02 PORTAS, COM PORTA ESCADAS C/ ESCADA EXTENSÍVEL DE 08 METROS, FERRAMENTAS E EQUIPAMENTOS DE SEGURANÇA COLETIVA (EPC) (CHP) - INCLUSO COMBUSTÍVEL E EXCLUSE MOTORISTA.	CHP	0,01000	43,50000	0,44
TOTAL EQUIPAMENTOS (CUSTO HORÁRIO) R\$					0,44
TOTAL SIMPLES R\$					0,97
ENCARGOS SOCIAIS R\$					INCLUSOS
TOTAL GERAL SEM BDI R\$					0,97


José Ricardo C. de Almeida
 Engº. Eletricista
 RNP Nº 060757913-7
 CREA/CE Nº 11743-D



Rua Pe. José Laurindo, 1249 - Centro - Itatira-CE - CEP: 62.720-000

CNPJ Nº 07.963.739/0001-48 - FONE/FAX: (88) 3436.1044

email: prefeitura_itatira@hotmail.com

ANEXO D - COMPOSIÇÕES DE PREÇOS UNIT. AUX. DA TABELA SINAPI - P.01

OBJETO: CONTRATAÇÃO DE EMPRESA DE ENGENHARIA PARA A PRESTAÇÃO DOS SERVIÇOS COMUNS DE GESTÃO DO SISTEMA DE ILUMINAÇÃO PÚBLICA (IP) DO MUNICÍPIO DE ITATIRA, COMPREENDENDO AS ATIVIDADES DE MANUTENÇÃO PREVENTIVA E CORRETIVA COM CALL CENTER (0800) EM HORÁRIO COMERCIAL, AMPLIAÇÃO, REFORMA, MODERNIZAÇÃO, DISPONIBILIDADE DE TURMAS PESADAS HORA-HOMEM E EFICIENTIZAÇÃO ENERGÉTICA, NO MUNICÍPIO DE ITATIRA-CE, INCLUINDO TODOS OS CUSTOS DE MATERIAIS, MÃO DE OBRA, TRANSPORTE, EQUIPAMENTOS, BDI E ENCARGOS SOCIAIS, NECESSÁRIOS PARA A REALIZAÇÃO DOS SERVIÇOS.

TABELAS: PREFEITURA DE MUNICIPAL DE ITATIRA/SEINFRA 027 (SEM DESONERAÇÃO)/SINAPI 03/2021 (NÃO DESONERADA) e ORSE JAN/2021-1

LOCAL: SEDE E DISTRITOS.

03.SEDI.ECO M.105/01	91677/SINAPI	ENGENHEIRO ELETRICISTA COM ENCARGOS COMPLEMENTARES	H			93,78
	CÓD.	DESCRIÇÃO	UNID.	COEF.	P.UNIT. (R\$)	P. PARCIAL (R\$)
INSUMO	34783/SINAPI	ENGENHEIRO ELETRICISTA	H	1,0000000	90,42000	90,42
INSUMO	37372/SINAPI	EXAMES - HORISTA (COLETADO CAIXA)	H	1,0000000	0,55000	0,55
INSUMO	37373/SINAPI	SEGURO - HORISTA (COLETADO CAIXA)	H	1,0000000	0,06000	0,06
INSUMO	43462/SINAPI	FERRAMENTAS - FAMILIA ENGENHEIRO CIVIL - HORISTA (ENCARGOS COMPLEMENTARES - COLETADO CAIXA)	H	1,0000000	0,01000	0,01
INSUMO	43486/SINAPI	EPI - FAMILIA ENGENHEIRO CIVIL - HORISTA (ENCARGOS COMPLEMENTARES - COLETADO CAIXA)	H	1,0000000	0,55000	0,55
COMPOSICAO	95407/SINAPI	CURSO DE CAPACITAÇÃO PARA ENGENHEIRO ELETRICISTA (ENCARGOS COMPLEMENTARES) - HORISTA	MES	1,0000000	2,19000	2,19
PREÇO TOTAL UNITÁRIO (R\$)						93,78

03.SEDI.ECO M.398/01	101401/SINAPI	ELETROTÉCNICO COM ENCARGOS COMPLEMENTARES	MES			4.397,19
	CÓD.	DESCRIÇÃO	UNID.	COEF.	P.UNIT. (R\$)	P. PARCIAL (R\$)
INSUMO	40861/SINAPI	TRANSPORTE - MENSALISTA (COLETADO CAIXA)	MES	1,0000000	166,71000	166,71
INSUMO	40862/SINAPI	ALIMENTACAO - MENSALISTA (COLETADO CAIXA)	MES	1,0000000	481,78000	481,78
INSUMO	40863/SINAPI	EXAMES - MENSALISTA (COLETADO CAIXA)	MES	1,0000000	103,70000	103,70
INSUMO	40864/SINAPI	SEGURO - MENSALISTA (COLETADO CAIXA)	MES	1,0000000	11,13000	11,13
INSUMO	40922/SINAPI	ELETROTECNICO (MENSALISTA)	MES	1,0000000	3289,04000	3.289,04
INSUMO	43472/SINAPI	FERRAMENTAS - FAMILIA ELETRICISTA - MENSALISTA (ENCARGOS COMPLEMENTARES - COLETADO CAIXA)	MES	1,0000000	117,38000	117,38
INSUMO	43496/SINAPI	EPI - FAMILIA ELETRICISTA - MENSALISTA (ENCARGOS COMPLEMENTARES - COLETADO CAIXA)	MES	1,0000000	171,87000	171,87
COMPOSICAO	101315/SINAPI	CURSO DE CAPACITAÇÃO PARA ELETROTÉCNICO (ENCARGOS COMPLEMENTARES) - MENSALISTA	MES	1,0000000	55,58000	55,58
PREÇO TOTAL UNITÁRIO (R\$)						4.397,19

03.SEDI.ECO M.031/01	88266/SINAPI	ELETROTÉCNICO COM ENCARGOS COMPLEMENTARES	H			24,54
	CÓD.	DESCRIÇÃO	UNID.	COEF.	P.UNIT. (R\$)	P. PARCIAL (R\$)
INSUMO	2438/SINAPI	ELETROTECNICO	H	1,0000000	18,57000	18,57

JL



Rua Pe. José Laurindo, 1249 - Centro - Itatira-CE - CEP: 62.720-000

CNPJ Nº 07.963.739/0001-48 - FONE/FAX: (88) 3436.1044

email: prefeitura_itatira@hotmail.com

ANEXO E - COMPOSIÇÕES DE PREÇOS UNIT. AUX. DA TABELA SINAPI - P.02

OBJETO: CONTRATAÇÃO DE EMPRESA DE ENGENHARIA PARA A PRESTAÇÃO DOS SERVIÇOS COMUNS DE GESTÃO DO SISTEMA DE ILUMINAÇÃO PÚBLICA (IP) DO MUNICÍPIO DE ITATIRA, COMPREENDENDO AS ATIVIDADES DE MANUTENÇÃO PREVENTIVA E CORRETIVA COM CALL CENTER (0800) EM HORÁRIO COMERCIAL, AMPLIAÇÃO, REFORMA, MODERNIZAÇÃO, DISPONIBILIDADE DE TURMAS PESADAS HORA-HOMEM E EFICIENTIZAÇÃO ENERGÉTICA, NO MUNICÍPIO DE ITATIRA-CE, INCLUINDO TODOS OS CUSTOS DE MATERIAIS, MÃO DE OBRA, TRANSPORTE, EQUIPAMENTOS, BDI E ENCARGOS SOCIAIS, NECESSÁRIOS PARA A REALIZAÇÃO DOS SERVIÇOS.

TABELAS: PREFEITURA DE ITATIRA/SEINFRA 0 (DESONERAÇÃO)/SINAPI 0 (DESONERADA) e ORSE.

LOCAL: SEDE E DISTRITOS.

03.SEDI.ECOM.15 0/01	95332/SINAPI	CURSO DE CAPACITAÇÃO PARA ELETRICISTA (ENCARGOS COMPLEMENTARES) - HORISTA	H		
	CÓD.	DESCRIÇÃO	UNID.	COEF.	P.UNIT. (R\$)
INSUMO	2436/SINAPI	ELETRICISTA	H	0,0266000	14,87000
PREÇO TOTAL UNITÁRIO (R\$)					

03.SEDI.ECOM.31 2/01	101315/SINAPI	CURSO DE CAPACITAÇÃO PARA ELETROTÉCNICO (ENCARGOS COMPLEMENTARES) - MENSALISTA	MES		
	CÓD.	DESCRIÇÃO	UNID.	COEF.	P.UNIT. (R\$)
INSUMO	40922/SINAPI	ELETROTECNICO (MENSALISTA)	MES	0,0169000	3289,04000
PREÇO TOTAL UNITÁRIO (R\$)					

03.SEDI.ECOM.15 2/01	95334/SINAPI	CURSO DE CAPACITAÇÃO PARA ELETROTÉCNICO (ENCARGOS COMPLEMENTARES) - HORISTA	H		
	CÓD.	DESCRIÇÃO	UNID.	COEF.	P.UNIT. (R\$)
INSUMO	2438/SINAPI	ELETROTECNICO	H	0,0220000	18,57000
PREÇO TOTAL UNITÁRIO (R\$)					

03.SEDI.ECOM.31 0/01	101313/SINAPI	CURSO DE CAPACITAÇÃO PARA ELETRICISTA (ENCARGOS COMPLEMENTARES) - MENSALISTA	MES		
	CÓD.	DESCRIÇÃO	UNID.	COEF.	P.UNIT. (R\$)
INSUMO	40918/SINAPI	ELETRICISTA (MENSALISTA)	MES	0,0204000	2630,71000
PREÇO TOTAL UNITÁRIO (R\$)					

03.SEDI.ECOM.23 1/01	95413/SINAPI	CURSO DE CAPACITAÇÃO PARA ALMOXARIFE (ENCARGOS COMPLEMENTARES) - MENSALISTA	MES		
	CÓD.	DESCRIÇÃO	UNID.	COEF.	P.UNIT. (R\$)
INSUMO	40809/SINAPI	ALMOXARIFE (MENSALISTA)	MES	0,0028000	2630,71000
PREÇO TOTAL UNITÁRIO (R\$)					

J

03.SEDI.ECOM.36 9/01	101372/SINAPI	CURSO DE CAPACITAÇÃO PARA VIGIA DIURNO (ENCARGOS COMPLEMENTARES) - MENSALISTA	MES		
	CÓD.	DESCRIÇÃO	UNID.	COEF.	P.UNIT. (R\$)
INSUMO	41096/SINAPI	VIGIA DIURNO (MENSALISTA)	MES	0,0028000	1961,83000
PREÇO TOTAL UNITÁRIO (R\$)					

03.SEDI.ECOM.21 8/01	95400/SINAPI	CURSO DE CAPACITAÇÃO PARA DESENHISTA PROJETISTA (ENCARGOS COMPLEMENTARES) - HORISTA	MES		
	CÓD.	DESCRIÇÃO	UNID.	COEF.	P.UNIT. (R\$)
INSUMO	2358/SINAPI	DESENHISTA PROJETISTA	H	0,0036000	44,27000
PREÇO TOTAL UNITÁRIO (R\$)					

03.SEDI.ECOM.22 5/01	95407/SINAPI	CURSO DE CAPACITAÇÃO PARA ENGENHEIRO ELETRICISTA (ENCARGOS COMPLEMENTARES) - HORISTA	MES		
	CÓD.	DESCRIÇÃO	UNID.	COEF.	P.UNIT. (R\$)
INSUMO	34783/SINAPI	ENGENHEIRO ELETRICISTA	H	0,0243000	90,42000
PREÇO TOTAL UNITÁRIO (R\$)					

03.SEDI.ECOM.25 4/01	100299/SINAPI	CURSO DE CAPACITAÇÃO PARA TÉCNICO EM SEGURANÇA DO TRABALHO (ENCARGOS COMPLEMENTARES) - HORISTA	H		
	CÓD.	DESCRIÇÃO	UNID.	COEF.	P.UNIT. (R\$)
INSUMO	40943/SINAPI	TECNICO EM SEGURANCA DO TRABALHO	H	0,0128000	21,42000
PREÇO TOTAL UNITÁRIO (R\$)					

03.SEDI.ECOM.23 4/01	95416/SINAPI	CURSO DE CAPACITAÇÃO PARA AUXILIAR DE ESCRITÓRIO (ENCARGOS COMPLEMENTARES) - MENSALISTA	MES		
	CÓD.	DESCRIÇÃO	UNID.	COEF.	P.UNIT. (R\$)
INSUMO	40812/SINAPI	AUXILIAR DE ESCRITORIO (MENSALISTA)	MES	0,0028000	1954,08000
PREÇO TOTAL UNITÁRIO (R\$)					

José Ricardo C. de Almeida
 José Ricardo C. de Almeida
 Eng.º Eletricista
 RNP Nº 060757913-7
 CREA/CE Nº 11743-D

≡ MUNICIPAL
27 (SEM
3/2021 (NÃO
JAN/2021-1

0,39
P. PARCIAL (R\$)
0,39
0,39

55,58
P. PARCIAL (R\$)
55,58
55,58

0,40
P. PARCIAL (R\$)
0,40
0,40

53,66
P. PARCIAL (R\$)
53,66
53,66

7,36
P. PARCIAL (R\$)
7,36
7,36

JL

INSUMO	43493/SINAPI	EPI - FAMILIA TOPOGRAFO - HORISTA (ENCARGOS COMPLEMENTARES - COLETADO CAIXA)	H	1,0000000	0,52000	0,52
COMPOSICAO	95400/SINAPI	CURSO DE CAPACITAÇÃO PARA DESENHISTA PROJETISTA (ENCARGOS COMPLEMENTARES) - HORISTA	MES	1,0000000	0,15000	0,15
PREÇO TOTAL UNITÁRIO (R\$)						45,61

03.CHOR.CAU X.391/01	92140/SINAPI	CAMINHONETE CABINE SIMPLES COM MOTOR 1.6 FLEX, CÂMBIO MANUAL, POTÊNCIA 101/104 CV, 2 PORTAS - DEPRECIÇÃO. AF_11/2015	H			2,77
	CÓD.	DESCRIÇÃO	UNID.	COEF.	P.UNIT. (R\$)	P. PARCIAL (R\$)
INSUMO	13617/SINAPI	PICAPE CABINE SIMPLES COM MOTOR 1.6 FLEX, CAMBIO MANUAL, POTENCIA 101/104 CV, 2 PORTAS	UN	0,0000480	57862,29000	2,77
PREÇO TOTAL UNITÁRIO (R\$)						2,77

03.CHOR.CAU X.392/01	92141/SINAPI	CAMINHONETE CABINE SIMPLES COM MOTOR 1.6 FLEX, CÂMBIO MANUAL, POTÊNCIA 101/104 CV, 2 PORTAS - JUROS. AF_11/2015	H			0,43
	CÓD.	DESCRIÇÃO	UNID.	COEF.	P.UNIT. (R\$)	P. PARCIAL (R\$)
INSUMO	13617/SINAPI	PICAPE CABINE SIMPLES COM MOTOR 1.6 FLEX, CAMBIO MANUAL, POTENCIA 101/104 CV, 2 PORTAS	UN	0,0000076	57862,29000	0,43
PREÇO TOTAL UNITÁRIO (R\$)						0,43

03.CHOR.CAU X.393/01	92142/SINAPI	CAMINHONETE CABINE SIMPLES COM MOTOR 1.6 FLEX, CÂMBIO MANUAL, POTÊNCIA 101/104 CV, 2 PORTAS - IMPOSTOS E SEGUROS. AF_11/2015	H			0,17
	CÓD.	DESCRIÇÃO	UNID.	COEF.	P.UNIT. (R\$)	P. PARCIAL (R\$)
INSUMO	13617/SINAPI	PICAPE CABINE SIMPLES COM MOTOR 1.6 FLEX, CAMBIO MANUAL, POTENCIA 101/104 CV, 2 PORTAS	UN	0,0000030	57862,29000	0,17
PREÇO TOTAL UNITÁRIO (R\$)						0,17

03.CHOR.CAU X.394/01	92143/SINAPI	CAMINHONETE CABINE SIMPLES COM MOTOR 1.6 FLEX, CÂMBIO MANUAL, POTÊNCIA 101/104 CV, 2 PORTAS - MANUTENÇÃO. AF_11/2015	H			3,47
	CÓD.	DESCRIÇÃO	UNID.	COEF.	P.UNIT. (R\$)	P. PARCIAL (R\$)
INSUMO	13617/SINAPI	PICAPE CABINE SIMPLES COM MOTOR 1.6 FLEX, CAMBIO MANUAL, POTENCIA 101/104 CV, 2 PORTAS	UN	0,0000600	57862,29000	3,47
PREÇO TOTAL UNITÁRIO (R\$)						3,47

03.CHOR.CAU X.395/01	92144/SINAPI	CAMINHONETE CABINE SIMPLES COM MOTOR 1.6 FLEX, CÂMBIO MANUAL, POTÊNCIA 101/104 CV, 2 PORTAS - MATERIAIS NA OPERAÇÃO. AF_11/2015	H			36,66
	CÓD.	DESCRIÇÃO	UNID.	COEF.	P.UNIT. (R\$)	P. PARCIAL (R\$)
INSUMO	4222/SINAPI	GASOLINA COMUM	L	6,6900000	5,48000	36,66
PREÇO TOTAL UNITÁRIO (R\$)						36,66

JL

COMPOSICAO	101313/SINAPI	CURSO DE CAPACITAÇÃO PARA ELETRICISTA (ENCARGOS COMPLEMENTARES) - MENSALISTA	MES	1,0000000	53,66000	53,66
PREÇO TOTAL UNITÁRIO (R\$)						3.736,94

03.SEDI.ECO M.396/01	101399/SINAPI C/ PERICULOSIDADE	ELETRICISTA COM ENCARGOS COMPLEMENTARES E PERICULOSIDADE	MES			4.198,28
	CÓD.	DESCRIÇÃO	UNID.	COEF.	P.UNIT. (R\$)	P. PARCIAL (R\$)
INSUMO	40861/SINAPI	TRANSPORTE - MENSALISTA (COLETADO CAIXA)	MES	1,0000000	166,71000	166,71
INSUMO	40862/SINAPI	ALIMENTACAO - MENSALISTA (COLETADO CAIXA)	MES	1,0000000	481,78000	481,78
INSUMO	40863/SINAPI	EXAMES - MENSALISTA (COLETADO CAIXA)	MES	1,0000000	103,70000	103,70
INSUMO	40864/SINAPI	SEGURO - MENSALISTA (COLETADO CAIXA)	MES	1,0000000	11,13000	11,13
INSUMO	40918/SINAPI	ELETRICISTA (MENSALISTA)	MES	1,0000000	2630,71000	2.630,71
INSUMO	43472/SINAPI	FERRAMENTAS - FAMILIA ELETRICISTA - MENSALISTA (ENCARGOS COMPLEMENTARES - COLETADO CAIXA)	MES	1,0000000	117,38000	117,38
INSUMO	43496/SINAPI	EPI - FAMILIA ELETRICISTA - MENSALISTA (ENCARGOS COMPLEMENTARES - COLETADO CAIXA)	MES	1,0000000	171,87000	171,87
		ADICIONAL DE PERICULOSIDADE DE 30% SOBRE O SALÁRIO-BASE SEM ENCARGOS SOCIAIS, CONFORME LEI Nº 12.740, CONSOLIDAÇÃO DAS LEIS DO TRABALHO (CLT) E NORMA REGULAMENTADORA 16 (NR-16).	H	0,3000000	R\$ 1.537,80	461,34
COMPOSICAO	101313/SINAPI	CURSO DE CAPACITAÇÃO PARA ELETRICISTA (ENCARGOS COMPLEMENTARES) - MENSALISTA	MES	1,0000000	53,66000	53,66
PREÇO TOTAL UNITÁRIO (R\$)						4.198,28

03.SEDI.ECO M.396/01	101399/SINAPI C/ PERICULOSIDADE E ADIC. FUNÇÃO MOTORISTA	ELETRICISTA COM ENCARGOS COMPLEMENTARES, PERICULOSIDADE E ADICIONAL FUNÇÃO MOTORISTA	MES			4.352,06
	CÓD.	DESCRIÇÃO	UNID.	COEF.	P.UNIT. (R\$)	P. PARCIAL (R\$)
INSUMO	40861/SINAPI	TRANSPORTE - MENSALISTA (COLETADO CAIXA)	MES	1,0000000	166,71000	166,71
INSUMO	40862/SINAPI	ALIMENTACAO - MENSALISTA (COLETADO CAIXA)	MES	1,0000000	481,78000	481,78
INSUMO	40863/SINAPI	EXAMES - MENSALISTA (COLETADO CAIXA)	MES	1,0000000	103,70000	103,70
INSUMO	40864/SINAPI	SEGURO - MENSALISTA (COLETADO CAIXA)	MES	1,0000000	11,13000	11,13
INSUMO	40918/SINAPI	ELETRICISTA (MENSALISTA)	MES	1,0000000	2630,71000	2.630,71
INSUMO	43472/SINAPI	FERRAMENTAS - FAMILIA ELETRICISTA - MENSALISTA (ENCARGOS COMPLEMENTARES - COLETADO CAIXA)	MES	1,0000000	117,38000	117,38
INSUMO	43496/SINAPI	EPI - FAMILIA ELETRICISTA - MENSALISTA (ENCARGOS COMPLEMENTARES - COLETADO CAIXA)	MES	1,0000000	171,87000	171,87
		ADICIONAL DE PERICULOSIDADE DE 30% SOBRE O SALÁRIO-BASE SEM ENCARGOS SOCIAIS, CONFORME LEI Nº 12.740, CONSOLIDAÇÃO DAS LEIS DO TRABALHO (CLT) E NORMA REGULAMENTADORA 16 (NR-16).	H	0,3000000	R\$ 1.537,80	461,34
		ADICIONAL FUNÇÃO MOTORISTA DE 10% SOBRE O SALÁRIO-BASE SEM ENCARGOS SOCIAIS.	H	0,1000000	R\$ 1.537,80	153,78
COMPOSICAO	101313/SINAPI	CURSO DE CAPACITAÇÃO PARA ELETRICISTA (ENCARGOS COMPLEMENTARES) - MENSALISTA	MES	1,0000000	53,66000	53,66
PREÇO TOTAL UNITÁRIO (R\$)						4.352,06

03.SEDI.ECO M.098/01	90775/SINAPI	DESENHISTA PROJETISTA COM ENCARGOS COMPLEMENTARES	H			45,61
	CÓD.	DESCRIÇÃO	UNID.	COEF.	P.UNIT. (R\$)	P. PARCIAL (R\$)
INSUMO	2358/SINAPI	DESENHISTA PROJETISTA	H	1,0000000	44,27000	44,27
INSUMO	37372/SINAPI	EXAMES - HORISTA (COLETADO CAIXA)	H	1,0000000	0,55000	0,55
INSUMO	37373/SINAPI	SEGURO - HORISTA (COLETADO CAIXA)	H	1,0000000	0,06000	0,06
INSUMO	43469/SINAPI	FERRAMENTAS - FAMILIA TOPOGRAFO - HORISTA (ENCARGOS COMPLEMENTARES - COLETADO CAIXA)	H	1,0000000	0,06000	0,06

JA

INSUMO	43484/SINAPI	EPI - FAMILIA ELETRICISTA - HORISTA (ENCARGOS COMPLEMENTARES - COLETADO CAIXA)	H	1,0000000	0,91000	0,91
		ADICIONAL DE PERICULOSIDADE DE 30% SOBRE O SALÁRIO-BASE SEM ENCARGOS SOCIAIS, CONFORME LEI Nº 12.740, CONSOLIDAÇÃO DAS LEIS DO TRABALHO (CLT) E NORMA REGULAMENTADORA 16 (NR-16).	H	0,3000000	7,04000	2,11
		ADICIONAL DE NOTURNO DE 20% SOBRE O SALÁRIO-BASE SEM ENCARGOS SOCIAIS, CONFORME LEI Nº 12.740, CONSOLIDAÇÃO DAS LEIS DO TRABALHO (CLT) E NORMA REGULAMENTADORA 16 (NR-16).	H	0,2000000	7,04000	1,40
COMPOSICAO	95332/SINAPI	CURSO DE CAPACITAÇÃO PARA ELETRICISTA (ENCARGOS COMPLEMENTARES) - HORISTA	H	1,0000000	0,39000	0,39
PREÇO TOTAL UNITÁRIO (R\$)						24,34

03.SEDI.ECO M.029/01	88264/SINAPI C/ PERICULOSIDADE E ADICIONAL NOTURNO (AOS DOMINGOS E FERIADOS)	ELETRICISTA COM ENCARGOS COMPLEMENTARES, PERICULOSIDADE E ADICIONAL NOTURNO (AOS DOMINGOS E FERIADOS)	H			31,38
	CÓD.	DESCRIÇÃO	UNID.	COEF.	P.UNIT. (R\$)	P. PARCIAL (R\$)
INSUMO	2436/SINAPI	ELETRICISTA	H	1,0000000	14,87000	14,87
INSUMO	37370/SINAPI	ALIMENTACAO - HORISTA (COLETADO CAIXA)	H	1,0000000	2,55000	2,55
INSUMO	37371/SINAPI	TRANSPORTE - HORISTA (COLETADO CAIXA)	H	1,0000000	0,88000	0,88
INSUMO	37372/SINAPI	EXAMES - HORISTA (COLETADO CAIXA)	H	1,0000000	0,55000	0,55
INSUMO	37373/SINAPI	SEGURO - HORISTA (COLETADO CAIXA)	H	1,0000000	0,06000	0,06
INSUMO	43460/SINAPI	FERRAMENTAS - FAMILIA ELETRICISTA - HORISTA (ENCARGOS COMPLEMENTARES - COLETADO CAIXA)	H	1,0000000	0,62000	0,62
INSUMO	43484/SINAPI	EPI - FAMILIA ELETRICISTA - HORISTA (ENCARGOS COMPLEMENTARES - COLETADO CAIXA)	H	1,0000000	0,91000	0,91
		ADICIONAL DE PERICULOSIDADE DE 30% SOBRE O SALÁRIO-BASE SEM ENCARGOS SOCIAIS, CONFORME LEI Nº 12.740, CONSOLIDAÇÃO DAS LEIS DO TRABALHO (CLT) E NORMA REGULAMENTADORA 16 (NR-16).	H	0,3000000	7,04000	2,11
		ADICIONAL DE NOTURNO DE 20% SOBRE O SALÁRIO-BASE SEM ENCARGOS SOCIAIS, CONFORME LEI Nº 12.740, CONSOLIDAÇÃO DAS LEIS DO TRABALHO (CLT) E NORMA REGULAMENTADORA 16 (NR-16).	H	0,2000000	7,04000	1,40
		ADICIONAL DE TRABALHOS AOS DOMINGOS E FERIADOS DE 100% SOBRE O SALÁRIO-BASE SEM ENCARGOS SOCIAIS, CONFORME LEI Nº 12.740, CONSOLIDAÇÃO DAS LEIS DO TRABALHO (CLT) E NORMA REGULAMENTADORA 16 (NR-16).	H	1,0000000	7,04000	7,04
COMPOSICAO	95332/SINAPI	CURSO DE CAPACITAÇÃO PARA ELETRICISTA (ENCARGOS COMPLEMENTARES) - HORISTA	H	1,0000000	0,39000	0,39
PREÇO TOTAL UNITÁRIO (R\$)						31,38

03.SEDI.ECO M.396/01	101399/SINAPI	ELETRICISTA COM ENCARGOS COMPLEMENTARES	MES			3.736,94
	CÓD.	DESCRIÇÃO	UNID.	COEF.	P.UNIT. (R\$)	P. PARCIAL (R\$)
INSUMO	40861/SINAPI	TRANSPORTE - MENSALISTA (COLETADO CAIXA)	MES	1,0000000	166,71000	166,71
INSUMO	40862/SINAPI	ALIMENTACAO - MENSALISTA (COLETADO CAIXA)	MES	1,0000000	481,78000	481,78
INSUMO	40863/SINAPI	EXAMES - MENSALISTA (COLETADO CAIXA)	MES	1,0000000	103,70000	103,70
INSUMO	40864/SINAPI	SEGURO - MENSALISTA (COLETADO CAIXA)	MES	1,0000000	11,13000	11,13
INSUMO	40918/SINAPI	ELETRICISTA (MENSALISTA)	MES	1,0000000	2630,71000	2.630,71
INSUMO	43472/SINAPI	FERRAMENTAS - FAMILIA ELETRICISTA - MENSALISTA (ENCARGOS COMPLEMENTARES - COLETADO CAIXA)	MES	1,0000000	117,38000	117,38
INSUMO	43496/SINAPI	EPI - FAMILIA ELETRICISTA - MENSALISTA (ENCARGOS COMPLEMENTARES - COLETADO CAIXA)	MES	1,0000000	171,87000	171,87

JK

INSUMO	43484/SINAPI	EPI - FAMILIA ELETRICISTA - HORISTA (ENCARGOS COMPLEMENTARES - COLETADO CAIXA)	H	1,0000000	0,91000	0,91
		ADICIONAL DE PERICULOSIDADE DE 30% SOBRE O SALÁRIO-BASE SEM ENCARGOS SOCIAIS, CONFORME LEI Nº 12.740, CONSOLIDAÇÃO DAS LEIS DO TRABALHO (CLT) E NORMA REGULAMENTADORA 16 (NR-16).	H	0,3000000	7,04000	2,11
		ADICIONAL FUNÇÃO MOTORISTA DE 10% SOBRE O SALÁRIO-BASE SEM ENCARGOS SOCIAIS.	H	0,1000000	7,04000	0,70
		ADICIONAL DE NOTURNO DE 20% SOBRE O SALÁRIO-BASE SEM ENCARGOS SOCIAIS, CONFORME LEI Nº 12.740, CONSOLIDAÇÃO DAS LEIS DO TRABALHO (CLT) E NORMA REGULAMENTADORA 16 (NR-16).	H	0,2000000	7,04000	1,40
COMPOSICAO	95332/SINAPI	CURSO DE CAPACITAÇÃO PARA ELETRICISTA (ENCARGOS COMPLEMENTARES) - HORISTA	H	1,0000000	0,39000	0,39
PREÇO TOTAL UNITÁRIO (R\$)						25,04

03.SEDI.ECO M.029/01	88264/SINAPI C/ PERICULOSIDADE E ADIC. FUNÇÃO MOTORISTA (AOS DOMINGOS E FERIADOS)	ELETRICISTA COM ENCARGOS COMPLEMENTARES, PERICULOSIDADE E ADICIONAL FUNÇÃO MOTORISTA (AOS DOMINGOS E FERIADOS)	H			30,68
	CÓD.	DESCRIÇÃO	UNID.	COEF.	P.UNIT. (R\$)	P. PARCIAL (R\$)
INSUMO	2436/SINAPI	ELETRICISTA	H	1,0000000	14,87000	14,87
INSUMO	37370/SINAPI	ALIMENTACAO - HORISTA (COLETADO CAIXA)	H	1,0000000	2,55000	2,55
INSUMO	37371/SINAPI	TRANSPORTE - HORISTA (COLETADO CAIXA)	H	1,0000000	0,88000	0,88
INSUMO	37372/SINAPI	EXAMES - HORISTA (COLETADO CAIXA)	H	1,0000000	0,55000	0,55
INSUMO	37373/SINAPI	SEGURO - HORISTA (COLETADO CAIXA)	H	1,0000000	0,06000	0,06
INSUMO	43460/SINAPI	FERRAMENTAS - FAMILIA ELETRICISTA - HORISTA (ENCARGOS COMPLEMENTARES - COLETADO CAIXA)	H	1,0000000	0,62000	0,62
INSUMO	43484/SINAPI	EPI - FAMILIA ELETRICISTA - HORISTA (ENCARGOS COMPLEMENTARES - COLETADO CAIXA)	H	1,0000000	0,91000	0,91
		ADICIONAL DE PERICULOSIDADE DE 30% SOBRE O SALÁRIO-BASE SEM ENCARGOS SOCIAIS, CONFORME LEI Nº 12.740, CONSOLIDAÇÃO DAS LEIS DO TRABALHO (CLT) E NORMA REGULAMENTADORA 16 (NR-16).	H	0,3000000	7,04000	2,11
		ADICIONAL FUNÇÃO MOTORISTA DE 10% SOBRE O SALÁRIO-BASE SEM ENCARGOS SOCIAIS.	H	0,1000000	7,04000	0,70
		ADICIONAL DE TRABALHOS AOS DOMINGOS E FERIADOS DE 100% SOBRE O SALÁRIO-BASE SEM ENCARGOS SOCIAIS, CONFORME LEI Nº 12.740, CONSOLIDAÇÃO DAS LEIS DO TRABALHO (CLT) E NORMA REGULAMENTADORA 16 (NR-16).	H	1,0000000	7,04000	7,04
COMPOSICAO	95332/SINAPI	CURSO DE CAPACITAÇÃO PARA ELETRICISTA (ENCARGOS COMPLEMENTARES) - HORISTA	H	1,0000000	0,39000	0,39
PREÇO TOTAL UNITÁRIO (R\$)						30,68

03.SEDI.ECO M.029/01	88264/SINAPI C/ PERICULOSIDADE E ADICIONAL NOTURNO	ELETRICISTA COM ENCARGOS COMPLEMENTARES, PERICULOSIDADE E ADICIONAL NOTURNO	H			24,34
	CÓD.	DESCRIÇÃO	UNID.	COEF.	P.UNIT. (R\$)	P. PARCIAL (R\$)
INSUMO	2436/SINAPI	ELETRICISTA	H	1,0000000	14,87000	14,87
INSUMO	37370/SINAPI	ALIMENTACAO - HORISTA (COLETADO CAIXA)	H	1,0000000	2,55000	2,55
INSUMO	37371/SINAPI	TRANSPORTE - HORISTA (COLETADO CAIXA)	H	1,0000000	0,88000	0,88
INSUMO	37372/SINAPI	EXAMES - HORISTA (COLETADO CAIXA)	H	1,0000000	0,55000	0,55
INSUMO	37373/SINAPI	SEGURO - HORISTA (COLETADO CAIXA)	H	1,0000000	0,06000	0,06
INSUMO	43460/SINAPI	FERRAMENTAS - FAMILIA ELETRICISTA - HORISTA (ENCARGOS COMPLEMENTARES - COLETADO CAIXA)	H	1,0000000	0,62000	0,62

Ju

INSUMO	37370/SINAPI	ALIMENTACAO - HORISTA (COLETADO CAIXA)	H	1,0000000	2,55000	2,55
INSUMO	37371/SINAPI	TRANSPORTE - HORISTA (COLETADO CAIXA)	H	1,0000000	0,88000	0,88
INSUMO	37372/SINAPI	EXAMES - HORISTA (COLETADO CAIXA)	H	1,0000000	0,55000	0,55
INSUMO	37373/SINAPI	SEGURO - HORISTA (COLETADO CAIXA)	H	1,0000000	0,06000	0,06
INSUMO	43460/SINAPI	FERRAMENTAS - FAMILIA ELETRICISTA - HORISTA (ENCARGOS COMPLEMENTARES - COLETADO CAIXA)	H	1,0000000	0,62000	0,62
INSUMO	43484/SINAPI	EPI - FAMILIA ELETRICISTA - HORISTA (ENCARGOS COMPLEMENTARES - COLETADO CAIXA)	H	1,0000000	0,91000	0,91
		ADICIONAL DE PERICULOSIDADE DE 30% SOBRE O SALÁRIO-BASE SEM ENCARGOS SOCIAIS, CONFORME LEI Nº 12.740, CONSOLIDAÇÃO DAS LEIS DO TRABALHO (CLT) E NORMA REGULAMENTADORA 16 (NR-16).	H	0,3000000	7,04000	2,11
		ADICIONAL DE TRABALHOS AOS DOMINGOS E FERIADOS DE 100% SOBRE O SALÁRIO-BASE SEM ENCARGOS SOCIAIS, CONFORME LEI Nº 12.740, CONSOLIDAÇÃO DAS LEIS DO TRABALHO (CLT) E NORMA REGULAMENTADORA 16 (NR-16).	H	1,0000000	7,04000	7,04
COMPOSICAO	95332/SINAPI	CURSO DE CAPACITAÇÃO PARA ELETRICISTA (ENCARGOS COMPLEMENTARES) - HORISTA	H	1,0000000	0,39000	0,39
PREÇO TOTAL UNITÁRIO (R\$)						29,98

03.SEDI.ECO M.029/01	88264/SINAPI C/ PERICULOSIDADE E ADIC. FUNÇÃO MOTOTORISTA	ELETRICISTA COM ENCARGOS COMPLEMENTARES, PERICULOSIDADE E ADICIONAL FUNÇÃO MOTORISTA	H			23,64
	CÓD.	DESCRIÇÃO	UNID.	COEF.	P.UNIT. (R\$)	P. PARCIAL (R\$)
INSUMO	2436/SINAPI	ELETRICISTA	H	1,0000000	14,87000	14,87
INSUMO	37370/SINAPI	ALIMENTACAO - HORISTA (COLETADO CAIXA)	H	1,0000000	2,55000	2,55
INSUMO	37371/SINAPI	TRANSPORTE - HORISTA (COLETADO CAIXA)	H	1,0000000	0,88000	0,88
INSUMO	37372/SINAPI	EXAMES - HORISTA (COLETADO CAIXA)	H	1,0000000	0,55000	0,55
INSUMO	37373/SINAPI	SEGURO - HORISTA (COLETADO CAIXA)	H	1,0000000	0,06000	0,06
INSUMO	43460/SINAPI	FERRAMENTAS - FAMILIA ELETRICISTA - HORISTA (ENCARGOS COMPLEMENTARES - COLETADO CAIXA)	H	1,0000000	0,62000	0,62
INSUMO	43484/SINAPI	EPI - FAMILIA ELETRICISTA - HORISTA (ENCARGOS COMPLEMENTARES - COLETADO CAIXA)	H	1,0000000	0,91000	0,91
		ADICIONAL DE PERICULOSIDADE DE 30% SOBRE O SALÁRIO-BASE SEM ENCARGOS SOCIAIS, CONFORME LEI Nº 12.740, CONSOLIDAÇÃO DAS LEIS DO TRABALHO (CLT) E NORMA REGULAMENTADORA 16 (NR-16).	H	0,3000000	7,04000	2,11
		ADICIONAL FUNÇÃO MOTORISTA DE 10% SOBRE O SALÁRIO-BASE SEM ENCARGOS SOCIAIS.	H	0,1000000	7,04000	0,70
COMPOSICAO	95332/SINAPI	CURSO DE CAPACITAÇÃO PARA ELETRICISTA (ENCARGOS COMPLEMENTARES) - HORISTA	H	1,0000000	0,39000	0,39
PREÇO TOTAL UNITÁRIO (R\$)						23,64

03.SEDI.ECO M.029/01	88264/SINAPI C/ PERICULOSIDADE , ADIC. FUNÇÃO MOTOTORISTA E ADIC. NOTURNO)	ELETRICISTA COM ENCARGOS COMPLEMENTARES, PERICULOSIDADE, ADICIONAL FUNÇÃO MOTORISTA E ADICIONAL NOTURNO	H			25,04
	CÓD.	DESCRIÇÃO	UNID.	COEF.	P.UNIT. (R\$)	P. PARCIAL (R\$)
INSUMO	2436/SINAPI	ELETRICISTA	H	1,0000000	14,87000	14,87
INSUMO	37370/SINAPI	ALIMENTACAO - HORISTA (COLETADO CAIXA)	H	1,0000000	2,55000	2,55
INSUMO	37371/SINAPI	TRANSPORTE - HORISTA (COLETADO CAIXA)	H	1,0000000	0,88000	0,88
INSUMO	37372/SINAPI	EXAMES - HORISTA (COLETADO CAIXA)	H	1,0000000	0,55000	0,55
INSUMO	37373/SINAPI	SEGURO - HORISTA (COLETADO CAIXA)	H	1,0000000	0,06000	0,06
INSUMO	43460/SINAPI	FERRAMENTAS - FAMILIA ELETRICISTA - HORISTA (ENCARGOS COMPLEMENTARES - COLETADO CAIXA)	H	1,0000000	0,62000	0,62

JR

	CÓD.	DESCRIÇÃO	UNID.	COEF.	P.UNIT. (R\$)	P. PARCIAL (R\$)
INSUMO	40861/SINAPI	TRANSPORTE - MENSALISTA (COLETADO CAIXA)	MES	1,0000000	166,71000	166,71
INSUMO	40862/SINAPI	ALIMENTACAO - MENSALISTA (COLETADO CAIXA)	MES	1,0000000	481,78000	481,78
INSUMO	40863/SINAPI	EXAMES - MENSALISTA (COLETADO CAIXA)	MES	1,0000000	103,70000	103,70
INSUMO	40864/SINAPI	SEGURO - MENSALISTA (COLETADO CAIXA)	MES	1,0000000	11,13000	11,13
INSUMO	41096/SINAPI	VIGIA DIURNO (MENSALISTA)	MES	1,0000000	1961,83000	1.961,83
INSUMO	43479/SINAPI	FERRAMENTAS - FAMILIA SERVENTE - MENSALISTA (ENCARGOS COMPLEMENTARES - COLETADO CAIXA)	MES	1,0000000	76,97000	76,97
INSUMO	43503/SINAPI	EPI - FAMILIA SERVENTE - MENSALISTA (ENCARGOS COMPLEMENTARES - COLETADO CAIXA)	MES	1,0000000	191,25000	191,25
COMPOSICAO	101372/SINAPI	CURSO DE CAPACITAÇÃO PARA VIGIA DIURNO (ENCARGOS COMPLEMENTARES) - MENSALISTA	MES	1,0000000	5,49000	5,49
PREÇO TOTAL UNITÁRIO (R\$)						2.998,86

03.SEDI.ECO M.029/01	88264/SINAPI	ELETRICISTA COM ENCARGOS COMPLEMENTARES	H			20,83
	CÓD.	DESCRIÇÃO	UNID.	COEF.	P.UNIT. (R\$)	P. PARCIAL (R\$)
INSUMO	2436/SINAPI	ELETRICISTA	H	1,0000000	14,87000	14,87
INSUMO	37370/SINAPI	ALIMENTACAO - HORISTA (COLETADO CAIXA)	H	1,0000000	2,55000	2,55
INSUMO	37371/SINAPI	TRANSPORTE - HORISTA (COLETADO CAIXA)	H	1,0000000	0,88000	0,88
INSUMO	37372/SINAPI	EXAMES - HORISTA (COLETADO CAIXA)	H	1,0000000	0,55000	0,55
INSUMO	37373/SINAPI	SEGURO - HORISTA (COLETADO CAIXA)	H	1,0000000	0,06000	0,06
INSUMO	43460/SINAPI	FERRAMENTAS - FAMILIA ELETRICISTA - HORISTA (ENCARGOS COMPLEMENTARES - COLETADO CAIXA)	H	1,0000000	0,62000	0,62
INSUMO	43484/SINAPI	EPI - FAMILIA ELETRICISTA - HORISTA (ENCARGOS COMPLEMENTARES - COLETADO CAIXA)	H	1,0000000	0,91000	0,91
COMPOSICAO	95332/SINAPI	CURSO DE CAPACITAÇÃO PARA ELETRICISTA (ENCARGOS COMPLEMENTARES) - HORISTA	H	1,0000000	0,39000	0,39
PREÇO TOTAL UNITÁRIO (R\$)						20,83

03.SEDI.ECO M.029/01	88264/SINAPI C/ PERICULOSIDADE	ELETRICISTA COM ENCARGOS COMPLEMENTARES E PERICULOSIDADE	H			22,94
	CÓD.	DESCRIÇÃO	UNID.	COEF.	P.UNIT. (R\$)	P. PARCIAL (R\$)
INSUMO	2436/SINAPI	ELETRICISTA	H	1,0000000	14,87000	14,87
INSUMO	37370/SINAPI	ALIMENTACAO - HORISTA (COLETADO CAIXA)	H	1,0000000	2,55000	2,55
INSUMO	37371/SINAPI	TRANSPORTE - HORISTA (COLETADO CAIXA)	H	1,0000000	0,88000	0,88
INSUMO	37372/SINAPI	EXAMES - HORISTA (COLETADO CAIXA)	H	1,0000000	0,55000	0,55
INSUMO	37373/SINAPI	SEGURO - HORISTA (COLETADO CAIXA)	H	1,0000000	0,06000	0,06
INSUMO	43460/SINAPI	FERRAMENTAS - FAMILIA ELETRICISTA - HORISTA (ENCARGOS COMPLEMENTARES - COLETADO CAIXA)	H	1,0000000	0,62000	0,62
INSUMO	43484/SINAPI	EPI - FAMILIA ELETRICISTA - HORISTA (ENCARGOS COMPLEMENTARES - COLETADO CAIXA)	H	1,0000000	0,91000	0,91
		ADICIONAL DE PERICULOSIDADE DE 30% SOBRE O SALÁRIO-BASE SEM ENCARGOS SOCIAIS, CONFORME LEI Nº 12.740, CONSOLIDAÇÃO DAS LEIS DO TRABALHO (CLT) E NORMA REGULAMENTADORA 16 (NR-16).	H	0,3000000	7,04000	2,11
COMPOSICAO	95332/SINAPI	CURSO DE CAPACITAÇÃO PARA ELETRICISTA (ENCARGOS COMPLEMENTARES) - HORISTA	H	1,0000000	0,39000	0,39
PREÇO TOTAL UNITÁRIO (R\$)						22,94

03.SEDI.ECO M.029/01	88264/SINAPI C/ PERICULOSIDADE (AOS DOMINGOS E FERIADOS)	ELETRICISTA COM ENCARGOS COMPLEMENTARES E PERICULOSIDADE (AOS DOMINGOS E FERIADOS)	H			29,98
	CÓD.	DESCRIÇÃO	UNID.	COEF.	P.UNIT. (R\$)	P. PARCIAL (R\$)
INSUMO	2436/SINAPI	ELETRICISTA	H	1,0000000	14,87000	14,87

JK

INSUMO	37370/SINAPI	ALIMENTACAO - HORISTA (COLETADO CAIXA)	H	1,0000000	2,55000	2,55
INSUMO	37371/SINAPI	TRANSPORTE - HORISTA (COLETADO CAIXA)	H	1,0000000	0,88000	0,88
INSUMO	37372/SINAPI	EXAMES - HORISTA (COLETADO CAIXA)	H	1,0000000	0,55000	0,55
INSUMO	37373/SINAPI	SEGURO - HORISTA (COLETADO CAIXA)	H	1,0000000	0,06000	0,06
INSUMO	43460/SINAPI	FERRAMENTAS - FAMILIA ELETRICISTA - HORISTA (ENCARGOS COMPLEMENTARES - COLETADO CAIXA)	H	1,0000000	0,62000	0,62
INSUMO	43484/SINAPI	EPI - FAMILIA ELETRICISTA - HORISTA (ENCARGOS COMPLEMENTARES - COLETADO CAIXA)	H	1,0000000	0,91000	0,91
COMPOSICAO	95334/SINAPI	CURSO DE CAPACITAÇÃO PARA ELETROTÉCNICO (ENCARGOS COMPLEMENTARES) - HORISTA	H	1,0000000	0,40000	0,40
PREÇO TOTAL UNITÁRIO (R\$)						24,54

03.SEDI.ECO M.117/01	93566/SINAPI	AUXILIAR DE ESCRITORIO COM ENCARGOS COMPLEMENTARES	MES			2.191,08
	CÓD.	DESCRIÇÃO	UNID.	COEF.	P.UNIT. (R\$)	P. PARCIAL (R\$)
INSUMO	40812/SINAPI	AUXILIAR DE ESCRITORIO (MENSALISTA)	MES	1,0000000	1954,08000	1.954,08
INSUMO	40863/SINAPI	EXAMES - MENSALISTA (COLETADO CAIXA)	MES	1,0000000	103,70000	103,70
INSUMO	40864/SINAPI	SEGURO - MENSALISTA (COLETADO CAIXA)	MES	1,0000000	11,13000	11,13
INSUMO	43470/SINAPI	FERRAMENTAS - FAMILIA ALMOXARIFE - MENSALISTA (ENCARGOS COMPLEMENTARES - COLETADO CAIXA)	MES	1,0000000	7,90000	7,90
INSUMO	43494/SINAPI	EPI - FAMILIA ALMOXARIFE - MENSALISTA (ENCARGOS COMPLEMENTARES - COLETADO CAIXA)	MES	1,0000000	108,80000	108,80
COMPOSICAO	95416/SINAPI	CURSO DE CAPACITAÇÃO PARA AUXILIAR DE ESCRITÓRIO (ENCARGOS COMPLEMENTARES) - MENSALISTA	MES	1,0000000	5,47000	5,47
PREÇO TOTAL UNITÁRIO (R\$)						2.191,08

03.SEDI.ECO M.264/01	100309/SINAPI	TÉCNICO EM SEGURANÇA DO TRABALHO COM ENCARGOS COMPLEMENTARES	H			22,92
	CÓD.	DESCRIÇÃO	UNID.	COEF.	P.UNIT. (R\$)	P. PARCIAL (R\$)
INSUMO	37372/SINAPI	EXAMES - HORISTA (COLETADO CAIXA)	H	1,0000000	0,55000	0,55
INSUMO	37373/SINAPI	SEGURO - HORISTA (COLETADO CAIXA)	H	1,0000000	0,06000	0,06
INSUMO	40943/SINAPI	TECNICO EM SEGURANCA DO TRABALHO	H	1,0000000	21,42000	21,42
INSUMO	43458/SINAPI	FERRAMENTAS - FAMILIA ALMOXARIFE - HORISTA (ENCARGOS COMPLEMENTARES - COLETADO CAIXA)	H	1,0000000	0,04000	0,04
INSUMO	43482/SINAPI	EPI - FAMILIA ALMOXARIFE - HORISTA (ENCARGOS COMPLEMENTARES - COLETADO CAIXA)	H	1,0000000	0,58000	0,58
COMPOSICAO	100299/SINAPI	CURSO DE CAPACITAÇÃO PARA TÉCNICO EM SEGURANÇA DO TRABALHO (ENCARGOS COMPLEMENTARES) - HORISTA	H	1,0000000	0,27000	0,27
PREÇO TOTAL UNITÁRIO (R\$)						22,92

03.SEDI.ECO M.114/01	93563/SINAPI	ALMOXARIFE COM ENCARGOS COMPLEMENTARES	MES			2.869,60
	CÓD.	DESCRIÇÃO	UNID.	COEF.	P.UNIT. (R\$)	P. PARCIAL (R\$)
INSUMO	40809/SINAPI	ALMOXARIFE (MENSALISTA)	MES	1,0000000	2630,71000	2.630,71
INSUMO	40863/SINAPI	EXAMES - MENSALISTA (COLETADO CAIXA)	MES	1,0000000	103,70000	103,70
INSUMO	40864/SINAPI	SEGURO - MENSALISTA (COLETADO CAIXA)	MES	1,0000000	11,13000	11,13
INSUMO	43470/SINAPI	FERRAMENTAS - FAMILIA ALMOXARIFE - MENSALISTA (ENCARGOS COMPLEMENTARES - COLETADO CAIXA)	MES	1,0000000	7,90000	7,90
INSUMO	43494/SINAPI	EPI - FAMILIA ALMOXARIFE - MENSALISTA (ENCARGOS COMPLEMENTARES - COLETADO CAIXA)	MES	1,0000000	108,80000	108,80
COMPOSICAO	95413/SINAPI	CURSO DE CAPACITAÇÃO PARA ALMOXARIFE (ENCARGOS COMPLEMENTARES) - MENSALISTA	MES	1,0000000	7,36000	7,36
PREÇO TOTAL UNITÁRIO (R\$)						2.869,60

03.SEDI.ECO M.457/01	101460/SINAPI	VIGIA DIURNO COM ENCARGOS COMPLEMENTARES	MES			2.998,86
-------------------------	---------------	--	-----	--	--	----------

José Ricardo C. de Almeida
 Engo. Eletricista
 RNP Nº 060757913-7
 CREA/CE Nº 11743-D



Rua Pe. José Laurindo, 1249 - Centro - Itatira-CE - CEP: 62.720-000

CNPJ Nº 07.963.739/0001-48 - FONE/FAX: (88) 3436.1044

email: prefeitura_itatira@hotmail.com

ANEXO I.F - PLANILHA DE COMPOSIÇÃO DO BDI SEM DESONERAÇÃO

OBJETO: CONTRATAÇÃO DE EMPRESA DE ENGENHARIA PARA A PRESTAÇÃO DOS SERVIÇOS COMUNS DE GESTÃO DO SISTEMA DE ILUMINAÇÃO PÚBLICA (IP) DO MUNICÍPIO DE ITATIRA, COMPREENDENDO AS ATIVIDADES DE MANUTENÇÃO PREVENTIVA E CORRETIVA COM CALL CENTER (0800) EM HORÁRIO COMERCIAL, AMPLIAÇÃO, REFORMA, MODERNIZAÇÃO, DISPONIBILIDADE DE TURMAS PESADAS HORA-HOMEM E EFICIENTIZAÇÃO ENERGÉTICA, NO MUNICÍPIO DE ITATIRA-CE, INCLUINDO TODOS OS CUSTOS DE MATERIAIS, MÃO DE OBRA, TRANSPORTE, EQUIPAMENTOS, BDI E ENCARGOS SOCIAIS, NECESSÁRIOS PARA A REALIZAÇÃO DOS SERVIÇOS.

PLANILHA DE BDI (SEM DESONERAÇÃO) P/ SERVIÇOS DE ILUMINAÇÃO PÚBLICA (SEM DESONERAÇÃO)

ITEM	COMPOSIÇÃO	TAXA (%)
1.0	ADMINISTRAÇÃO CENTRAL (AC):	5,29%
2.0	TAXA DE SEGURO E GARANTIA (S / G):	0,25%
3.0	TAXA DE RISCO (R):	1,00%
4.0	TAXA DE DESPESAS FINANCEIRAS (DF):	1,07%
5.0	TAXA DE LUCRO / REMUNERAÇÃO (L):	8,00%
6.0	TAXA DE INCIDÊNCIA DE IMPOSTOS (I):	7,65%
VALOR TOTAL DO BDI CALCULADO:		25,93%
ITENS	SIGLAS	VALORES ADOTADOS
ADMINISTRAÇÃO CENTRAL	AC	5,29%
SEGURO E GARANTIA	S / G	0,25%
RISCO	R	1,00%
DESPESAS FINANCEIRAS	DF	1,07%
LUCRO	L	8,00%
IMPOSTOS: PIS (0,65%), COFINS (3,00%) E ISSQN (4,00%)	I	7,65%
$BDI = \frac{(1 + AC + S + R + G)(1 + DF)(1 + L)}{(1 - I)} - 1$	BDI RESULTANTE ADOTADO:	25,93%

FONTE DA COMPOSIÇÃO, VALORES DE REFERÊNCIA E FÓRMULA DO BDI: ACÓRDÃO 2622/2013-TCU-PLENÁRIO

Observação: Para o tipo de obra "Construção e Manutenção de Estações e Redes de Distribuição de Energia Elétrica" enquadram-se: a construção de usinas, estações e subestações hidrelétricas, eólicas, nucleares, termoeletricas; a construção de redes de transmissão e distribuição de energia elétrica, inclusive o serviço de eletrificação rural. Esta subclasse compreende também: a construção de redes de eletrificação para ferrovias e metropolitano, conforme classificação 4221-9/02 do CNAE 2.0. Compreende ainda: a manutenção de redes de distribuição de energia elétrica, quando executada por empresa não-produtora ou distribuidora de energia elétrica, conforme classificação 4221-9/03 do CNAE 2.0. Enquadram-se também obras/serviços de iluminação pública e a construção de barragens e represas para geração de energia elétrica.

Jose Ricardo C. de Almeida
Jose Ricardo C. de Almeida
 Eng.º Eletricista
 RNP Nº 060757913-7
 CREA/CE Nº 11743-D



Rua Pe. José Laurindo, 1249 - Centro - Itatira-CE - CEP: 62.720-000

CNPJ Nº 07.963.739/0001-48 - FONE/FAX: (88) 3436.1044

email: prefeitura_itatira@hotmail.com

ANEXO I.G - PLANILHA DE ENCARGOS SOCIAIS DA MÃO DE OBRA DA TABELA SEINFRA.

OBJETO: CONTRATAÇÃO DE EMPRESA DE ENGENHARIA PARA A PRESTAÇÃO DOS SERVIÇOS COMUNS DE GESTÃO DO SISTEMA DE ILUMINAÇÃO PÚBLICA (IP) DO MUNICÍPIO DE ITATIRA, COMPREENDENDO AS ATIVIDADES DE MANUTENÇÃO PREVENTIVA E CORRETIVA COM CALL CENTER (0800) EM HORÁRIO COMERCIAL, AMPLIAÇÃO, REFORMA, MODERNIZAÇÃO, DISPONIBILIDADE DE TURMAS PESADAS HORA-HOMEM E EFICIENTIZAÇÃO ENERGÉTICA, NO MUNICÍPIO DE ITATIRA-CE, INCLUINDO TODOS OS CUSTOS DE MATERIAIS, MÃO DE OBRA, TRANSPORTE, EQUIPAMENTOS, BDI E ENCARGOS SOCIAIS, NECESSÁRIOS PARA A REALIZAÇÃO DOS SERVIÇOS.

CÓDIGO	DESCRIÇÃO	TABELA 027.1		TABELA 027	
		HORISTA (%)	MENSALISTA (%)	HORISTA (%)	MENSALISTA (%)
A	ENCARGOS SOCIAIS BÁSICOS				
A1	INSS	0,00	0,00	20,00	20,00
A2	SESI	1,50	1,50	1,50	1,50
A3	SENAI	1,00	1,00	1,00	1,00
A4	INCRA	0,20	0,20	0,20	0,20
A5	SEBRAE	0,60	0,60	0,60	0,60
A6	SALÁRIO EDUCAÇÃO	2,50	2,50	2,50	2,50
A7	SEGURO CONTRA ACIDENTES DE TRABALHO	3,00	3,00	3,00	3,00
A8	FGTS	8,00	8,00	8,00	8,00
A	TOTAL DOS ENCARGOS SOCIAIS BÁSICOS	16,80	16,80	36,80	36,80
B	ENCARGOS SOCIAIS C/ INCIDÊNCIA DE A				
B1	DESCANSO SEMANAL REMUNERADO	17,84	0,00	17,84	0,00
B2	FERIADOS	3,71	0,00	3,71	0,00
B3	AUXILIO ENFERMIDADE	0,87	0,67	0,87	0,67
B4	13º SALÁRIO	10,80	8,33	10,80	8,33
B5	LICENÇA PATERNIDADE	0,07	0,06	0,07	0,06
B6	FALTAS JUSTIFICADAS	0,72	0,56	0,72	0,56
B7	DIAS DE CHUVAS	1,55	0,00	1,55	0,00
B8	AUXÍLIO ACIDENTE DE TRABALHO	0,11	0,08	0,11	0,08
B9	FÉRIAS GOZADAS	8,71	6,73	8,71	6,73
B10	SALÁRIO MATERNIDADE	0,03	0,03	0,03	0,03
B	TOTAL DOS ENCARGOS SOCIAIS QUE RECEBEM INCIDÊNCIA DE A	44,41	16,46	44,41	16,46
C	ENCARGOS SOCIAIS S/ INCIDÊNCIA DE A				
C1	AVISO PRÉVIO INDENIZADO	5,40	4,17	5,40	4,17
C2	AVISO PRÉVIO TRABALHADO	0,13	0,10	0,13	0,10
C3	FÉRIAS INDENIZADAS	4,85	3,75	4,85	3,75
C4	DEPOSITO RECISÃO SEM JUSTA CAUSA	3,90	3,01	3,90	3,01
C5	INDENIZAÇÃO ADICIONAL	0,45	0,35	0,45	0,35
C	TOTAL DOS ENCARGOS SOCIAIS QUE NÃO RECEBEM INCIDÊNCIA DE A	14,73	11,38	14,73	11,38
D	REINCIDÊNCIAS DE UM GRUPO SOBRE O OUTRO				
D1	REINCIDÊNCIA DE A SOBRE B	7,46	2,77	16,34	6,06
D2	REINCIDÊNCIA DE GRUPO A SOBRE AVISO PRÉVIO TRABALHADO E REINCIDÊNCIA DO FGTS SOBRE AVISO PRÉVIO INDENIZADO	0,45	0,35	0,48	0,37
D	TOTAL REINCIDÊNCIAS DE UM GRUPO SOBRE O OUTRO	7,91	3,12	16,82	6,43
TOTAL (A + B + C + D)		83,85	47,76	112,76	71,07

Atenciosamente,

Jose Ricardo C. de Almeida
 José Ricardo C. de Almeida
 Engº. Eletricista
 RNP Nº 060757913-7
 CREA/CE Nº 11743-D



Rua Pe. José Laurindo, 1249 - Centro - Itatira-CE - CEP: 62.720-000

CNPJ Nº 07.963.739/0001-48 - FONE/FAX: (88) 3436.1044

email: prefeitura_itatira@hotmail.com

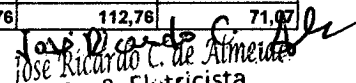
ANEXO I.H - PLANILHA DE ENCARGOS SOCIAIS DA MÃO DE OBRA DA TABELA SINAPI

OBJETO: CONTRATAÇÃO DE EMPRESA DE ENGENHARIA PARA A PRESTAÇÃO DOS SERVIÇOS COMUNS DE GESTÃO DO SISTEMA DE ILUMINAÇÃO PÚBLICA (IP) DO MUNICÍPIO DE ITATIRA, COMPREENDENDO AS ATIVIDADES DE MANUTENÇÃO PREVENTIVA E CORRETIVA COM CALL CENTER (0800) EM HORÁRIO COMERCIAL, AMPLIAÇÃO, REFORMA, MODERNIZAÇÃO, DISPONIBILIDADE DE TURMAS PESADAS HORA-HOMEM E EFICIENTIZAÇÃO ENERGÉTICA, NO MUNICÍPIO DE ITATIRA-CE, INCLUINDO TODOS OS CUSTOS DE MATERIAIS, MÃO DE OBRA, TRANSPORTE, EQUIPAMENTOS, BDI E ENCARGOS SOCIAIS, NECESSÁRIOS PARA A REALIZAÇÃO DOS SERVIÇOS.

TABELA SINAPI - VIGÊNCIA A PARTIR DE 10/2020

CÓDIGO	DESCRIÇÃO	COM DESONERAÇÃO		SEM DESONERAÇÃO	
		HORISTA (%)	MENSALISTA (%)	HORISTA (%)	MENSALISTA (%)
GRUPO A - ENCARGOS SOCIAIS BÁSICOS					
A1	INSS	0,00	0,00	20,00	20,00
A2	SESI	1,50	1,50	1,50	1,50
A3	SENAI	1,00	1,00	1,00	1,00
A4	INCRA	0,20	0,20	0,20	0,20
A5	SEBRAE	0,60	0,60	0,60	0,60
A6	SALÁRIO EDUCAÇÃO	2,50	2,50	2,50	2,50
A7	SEGURO CONTRA ACIDENTES DE TRABALHO	3,00	3,00	3,00	3,00
A8	FGTS	8,00	8,00	8,00	8,00
A9	SECONCI	0,00	0,00	0,00	0,00
A	TOTAL DOS ENCARGOS SOCIAIS BÁSICOS	16,80	16,80	36,80	36,80
GRUPO B - ENCARGOS SOCIAIS C/ INCIDÊNCIA DE A					
B1	REPOUSO SEMANAL REMUNERADO	17,84	NÃO INCIDE	17,84	NÃO INCIDE
B2	FERIADOS	3,71	NÃO INCIDE	3,71	NÃO INCIDE
B3	AUXILIO ENFERMIDADE	0,87	0,67	0,87	0,67
B4	13º SALÁRIO	10,80	8,33	10,80	8,33
B5	LICENÇA PATERNIDADE	0,07	0,06	0,07	0,06
B6	FALTAS JUSTIFICADAS	0,72	0,56	0,72	0,56
B7	DIAS DE CHUVAS	1,55	NÃO INCIDE	1,55	NÃO INCIDE
B8	AUXÍLIO ACIDENTE DE TRABALHO	0,11	0,08	0,11	0,08
B9	FÉRIAS GOZADAS	8,71	6,73	8,71	6,73
B10	SALÁRIO MATERNIDADE	0,03	0,03	0,03	0,03
B	TOTAL DOS ENCARGOS SOCIAIS QUE RECEBEM INCIDÊNCIA DE A	44,41	16,46	44,41	16,46
GRUPO C - ENCARGOS SOCIAIS S/ INCIDÊNCIA DE A					
C1	AVISO PRÉVIO INDENIZADO	5,40	4,17	5,40	4,17
C2	AVISO PRÉVIO TRABALHADO	0,13	0,10	0,13	0,10
C3	FÉRIAS INDENIZADAS	4,85	3,75	4,85	3,75
C4	DEPOSITO RECISÃO SEM JUSTA CAUSA	3,90	3,01	3,90	3,01
C5	INDENIZAÇÃO ADICIONAL	0,45	0,35	0,45	0,35
C	TOTAL DOS ENCARGOS SOCIAIS QUE NÃO RECEBEM INCIDÊNCIA DE A	14,73	11,38	14,73	11,38
GRUPO D - REINCIDÊNCIAS DE UM GRUPO SOBRE O OUTRO					
D1	REINCIDÊNCIA DE GRUPO A SOBRE GRUPO B	7,46	2,77	16,34	6,06
D2	REINCIDÊNCIA DE GRUPO A SOBRE AVISO PRÉVIO TRABALHADO E REINCIDÊNCIA DO FGTS SOBRE AVISO PRÉVIO INDENIZADO	0,45	0,35	0,48	0,37
D	TOTAL REINCIDÊNCIAS DE UM GRUPO SOBRE O OUTRO	7,91	3,12	16,82	6,43
TOTAL (A + B + C + D)		83,85	47,76	112,78	71,07

Atenciosamente,


 José Ricardo C. de Almeida
 Eng.º Eletricista
 RNP Nº 060757913-7
 CREA/CE Nº 11743-D



Rua Pe. José Laurindo, 1249 - Centro - Itatira-CE - CEP: 62.720-000

CNPJ N° 07.963.739/0001-48 - FONE/FAX: (88) 3436.1044

email: prefeitura_itatira@hotmail.com

ANEXO I.I - CRONOGRAMA FÍSICO-FINANCEIRO

OBJETO: CONTRATAÇÃO DE EMPRESA DE ENGENHARIA PARA A PRESTAÇÃO DOS SERVIÇOS COMUNS DE GESTÃO DO SISTEMA DE ILUMINAÇÃO PÚBLICA (IP) DO MUNICÍPIO DE ITATIRA, COMPREENDENDO AS ATIVIDADES DE MANUTENÇÃO PREVENTIVA E CORRETIVA COM CALL CENTER (0800) EM HORÁRIO COMERCIAL, AMPLIAÇÃO, REFORMA, MODERNIZAÇÃO, DISPONIBILIDADE DE TURMAS PESADAS HORA-HOMEM E EFICIENTIZAÇÃO ENERGÉTICA, NO MUNICÍPIO DE ITATIRA-CE, INCLUINDO TODOS OS CUSTOS DE MATERIAIS, MÃO DE OBRA, TRANSPORTE, EQUIPAMENTOS, BDI E ENCARGOS SOCIAIS, NECESSÁRIOS PARA A REALIZAÇÃO DOS SERVIÇOS.	BDI:	25,93%
	TABELAS: SEINFRA 027/SINAPI 03/2021 NÃO DESONERADA/ORSE JAN/2021-1/PREFEITURA DE ITATIRA	
LOCAL: SEDE E DISTRITOS.	ENCARGOS SOCIAIS PARA MÃO DE OBRA HORISTA/MENSALISTA DE 112,76%/71,07% (SINAPI E SEINFRA)	
MUNICÍPIO: ITATIRA/CE		

CRONOGRAMA FÍSICO-FINANCEIRO

ITEM	ESPECIFICAÇÃO DOS SERVIÇOS	TOTAL		DIAS											
		%	R\$	30		60		90		120		150		180	
				%	R\$	%	R\$	%	R\$	%	R\$	%	R\$	%	R\$
1	Gerenciamento da manutenção do Sistema de Iluminação Pública (IP) com fornecimento de mão de obra, materiais e equipamentos - (3.009 pl x 12 meses = 36.108 pl por ano)	8,04%	798.347,88	8,33%	66.528,99	8,33%	66.528,99	8,33%	66.528,99	8,33%	66.528,99	8,33%	66.528,99	8,33%	66.528,99
2	Serviços de ampliação, reforma, modernização, disponibilidade de turmas pesadas hora-homem e eficientização energética do Sistema de IP, com fornecimento de mão de obra, de materiais e de equipamentos	71,37%	7.091.326,00	8,33%	590.943,83	8,33%	590.943,83	8,33%	590.943,83	8,33%	590.943,83	8,33%	590.943,83	8,33%	590.943,83
TOTAL SIMPLES ITEM 1 EM (R\$)		8,04%	798.347,88	8,33%	66.528,99	8,33%	66.528,99	8,33%	66.528,99	8,33%	66.528,99	8,33%	66.528,99	8,33%	66.528,99
TOTAL SIMPLES ITEM 2 EM (R\$)		71,37%	7.091.326,00	8,33%	590.943,83	8,33%	590.943,83	8,33%	590.943,83	8,33%	590.943,83	8,33%	590.943,83	8,33%	590.943,83
BDI DE 25,93% DO ITEM 1 EM (R\$)		2,08%	207.011,61	8,33%	17.250,97	8,33%	17.250,97	8,33%	17.250,97	8,33%	17.250,97	8,33%	17.250,97	8,33%	17.250,97
BDI DE 25,93% DO ITEM 2 EM (R\$)		18,61%	1.838.780,83	8,33%	153.231,74	8,33%	153.231,74	8,33%	153.231,74	8,33%	153.231,74	8,33%	153.231,74	8,33%	153.231,74
(TOTAL SIMPLES ITEM 1 + BDI DE 25,93% ITEM 1) ACUMULADO EM (R\$)		10,12%	1.005.359,49	8,33%	83.779,96	8,33%	83.779,96	8,33%	83.779,96	8,33%	83.779,96	8,33%	83.779,96	8,33%	83.779,96

Jr

(TOTAL SIMPLES ITEM 2 + BDI DE 25,93% ITEM 2) ACUMULADO EM (R\$)	89,88%	8.930.106,83	8,33%	744.175,57	8,33%	744.175,57	8,33%	744.175,57	8,33%	744.175,57	8,33%	744.175,57	8,33%	744.175,57
(TOTAL SIMPLES ITENS (1 + 2) + BDI DE 25,93% ITENS (1 + 2)) ACUMULADO EM (R\$)	100,00%	9.935.466,32	8,33%	827.955,53	16,67%	1.655.911,05	25,00%	2.483.866,58	33,33%	3.311.822,11	41,67%	4.139.777,63	50,00%	4.967.733,18

CRONOGRAMA FÍSICO-FINANCEIRO - CONT.															
ITEM	ESPECIFICAÇÃO DOS SERVIÇOS	TOTAL		DIAS											
		%	R\$	210		240		270		300		330		360	
				%	R\$	%	R\$	%	R\$	%	R\$	%	R\$	%	R\$
1	Gerenciamento da manutenção do Sistema de Iluminação Pública (IP) com fornecimento de mão de obra, materiais e equipamentos - (3.009 pl x 12 meses = 36.108 pl por ano)	8,04%	798.347,88	8,33%	66.528,99	8,33%	66.528,99	8,33%	66.528,99	8,33%	66.528,99	8,33%	66.528,99	8,33%	66.528,99
2	Serviços de ampliação, reforma, modernização, disponibilidade de turmas pesadas hora-homem e eficiência energética do Sistema de IP, com fornecimento de mão de obra, de materiais e de equipamentos	71,37%	7.091.326,00	8,33%	590.943,83	8,33%	590.943,83	8,33%	590.943,83	8,33%	590.943,83	8,33%	590.943,83	8,33%	590.943,83
TOTAL SIMPLES ITEM 1 EM (R\$)		8,04%	798.347,88	8,33%	66.528,99	8,33%	66.528,99	8,33%	66.528,99	8,33%	66.528,99	8,33%	66.528,99	8,33%	66.528,99
TOTAL SIMPLES ITEM 2 EM (R\$)		71,37%	7.091.326,00	8,33%	590.943,83	8,33%	590.943,83	8,33%	590.943,83	8,33%	590.943,83	8,33%	590.943,83	8,33%	590.943,83
BDI DE 25,93% DO ITEM 1 EM (R\$)		2,08%	207.011,61	8,33%	17.250,97	8,33%	17.250,97	8,33%	17.250,97	8,33%	17.250,97	8,33%	17.250,97	8,33%	17.250,97
BDI DE 25,93% DO ITEM 2 EM (R\$)		18,51%	1.838.780,83	8,33%	153.231,74	8,33%	153.231,74	8,33%	153.231,74	8,33%	153.231,74	8,33%	153.231,74	8,33%	153.231,74
(TOTAL SIMPLES ITEM 1 + BDI DE 25,93% ITEM 1) ACUMULADO EM (R\$)		10,12%	1.005.359,49	8,33%	83.779,96	8,33%	83.779,96	8,33%	83.779,96	8,33%	83.779,96	8,33%	83.779,96	8,33%	83.779,96
(TOTAL SIMPLES ITEM 2 + BDI DE 25,93% ITEM 2) ACUMULADO EM (R\$)		89,88%	8.930.106,83	8,33%	744.175,57	8,33%	744.175,57	8,33%	744.175,57	8,33%	744.175,57	8,33%	744.175,57	8,33%	744.175,57
(TOTAL SIMPLES ITENS (1 + 2) + BDI DE 25,93% ITENS (1 + 2)) ACUMULADO EM (R\$)		100,00%	9.935.466,32	68,33%	5.795.688,68	66,87%	6.623.644,21	75,00%	7.461.599,74	83,33%	8.279.555,26	91,67%	9.107.510,79	100,00%	9.935.466,32

José Ricardo C. de Almeida
 José Ricardo C. de Almeida
 Eng. Eletricista
 RNP Nº 060757913-7
 CREA/CE Nº 11743-D

ANEXO I.J – ESPECIFICAÇÕES TÉCNICAS DOS MATERIAIS

CARACTERÍSTICAS TÉCNICAS DOS MATERIAIS E EQUIPAMENTOS

1. CONDUTORES ISOLADOS DE BAIXA TENSÃO

ALIMENTADORES ENTRE O TRANSFORMADOR E O POSTE DE ILUMINAÇÃO	
Material Condutor	Cobre de t�mpera mole
Tipo de Condutor	Cabo, encordoamento classe 2
Material Isolante	Isola�o s�lida de cloreto de polivinila – PVC/A
Cobertura	PVC Tipo St-1
Classe de isola�o	0,6/1,0kv
Norma a ser seguida	NBR 6812 – fios e cabos el�tricos – queima vertical (fogueira) – NBR – 6880 – condutores de cobre para cabos isolados – NBR – 7288 – cabos com isola�o s�lida estruturada de cloreto de polivinila (PVC) para tens�es de 1 a 20kv.

CABO TERRA (NO INTERIOR DE DUTOS)	
Material Condutor	Cobre de t�mpera mole
Tipo de Condutor	Fio r�gido, encordoamento classe 1 ou cabo, encordoamento classe 2.
Material Isolante	Isola�o s�lida de polivinila – PVC/A
Classe de isola�o	450/750v
Norma a ser seguida	NBR – 6880 – condutores de cobre para cabos isolados – NBR 6148 – Fios e cabos com isola�o s�lida estruturadas de cloreto de polivinila para tens�es at� 750v.

CIRCUITO ENTRE O SUPORTE DA LUMIN�RIA E A CAIXA DE PASSAGEM JUNTO AO POSTE	
Material Condutor	Cobre de t�mpera mole
Tipo de Condutor	Fio r�gido, encordoamento classe 1
Material Isolante	Isola�o em PVC, cobertura em PVC com alta resist�ncia mec�nica e a intemp�ries.
Numero de condutores	3
Classe de isola�o	450/750v.
Norma a ser seguida	NBR – 6880 – condutores de cobre para cabos isolados. NBR 8661 – cabos de formato plano com isola�o s�lida estruturadas de cloreto de polivinila para tens�es at� 750v.
IDENTIFICA�O DOS CONDUTORES	

Os condutores da classe 0,6/1kv deverão ter identificados os circuitos, ao longo do percurso e nas caixas de passagem, através de cores, anilhas de PVC ou fitas com números e letras gravadas.

Cada fase deve ter uma cor diferente, de acordo com a seguinte padronização: azul (fase A), vermelho (fase B), branco (fase C) e verde (terra).

PARA OS CIRCUITOS MEDIDOS DE ILUMINAÇÃO PÚBLICA SUBTERRÂNEOS É UTILIZADO:

- A) CABO DE COBRE FLEXÍVEL ISOLADO, 2,5 MM², ANTI-CHAMA 0,6/1,0KV;
- B) CABO DE COBRE FLEXÍVEL ISOLADO, 4 MM², ANTI-CHAMA 0,6/1,0KV;
- C) CABO DE COBRE FLEXÍVEL ISOLADO, 6 MM², ANTI-CHAMA 0,6/1,0KV;
- D) CABO DE COBRE FLEXÍVEL ISOLADO, 10 MM², ANTI-CHAMA 0,6/1,0KV;
- E) CABO DE COBRE FLEXÍVEL ISOLADO, 16 MM², ANTI-CHAMA 0,6/1,0KV;
- F) CABO DE COBRE FLEXÍVEL ISOLADO, 25 MM², ANTI-CHAMA 0,6/1,0KV.

PARA OS CIRCUITOS AÉREOS MEDIDOS DE ILUMINAÇÃO PÚBLICA SÃO UTILIZADOS CONDUTORES MULTIPLEXADOS DE COBRE OU ALUMÍNIO, SENDO:

- A) MULTIPLEXADO DE ALUMÍNIO 1X1X16MM²+ 16MM²;
- B) MULTIPLEXADO DE ALUMÍNIO 3X1X16MM²+ 16MM²;
- C) MULTIPLEXADO DE ALUMÍNIO 1X1X25MM²+ 25MM²;
- D) MULTIPLEXADO DE ALUMÍNIO 3X1X25MM²+ 25MM²;
- E) MULTIPLEXADO DE ALUMÍNIO 3X1X35MM²+ 35MM².

2. ELETRODUTO DE AÇO GALVANIZADO

DESCRIÇÃO	ELETRODUTO RÍGIDO SEM COSTURA, SÉRIE EXTRA, CONFORME NORMAS NBR 5597 E NBR 7414 DA ABNT, UMA EXTREMIDADE COM LUVA E A OUTRA COM PROTEÇÃO MECÂNICA NA ROSCA
MATERIAL CONSTRUTIVO	AÇO ASTM-A53; GRAU A, REVESTIMENTO GALVANIZADO A QUENTE, POR IMERSÃO.
COMPRIMENTO	3m
BITOLA	IDÊNTICA À EXISTENTE OU INDICADA EM PROJETO (EM POLEGADAS)
ROSCAS	EXTERNAS NAS DUAS EXTREMIDADES COM NO MÍNIMO 5 FIOS EFETIVOS DE ROSCA NPT (ANSI B 2.1)

ACESSÓRIO

REFERÊNCIA

LUVA

TUPY, MANESMANN OU SIMILAR APROVADO PELA FISCALIZAÇÃO

– NORMA DE REFERÊNCIA PARA FABRICAÇÃO

- NBR - 5597 - ELETRODUTO RÍGIDO DE AÇO-CARBONO, COM REVESTIMENTO PROTETOR, COM ROSCA ANSI/ASME B.1.20.1
- NBR - 7414 - ZINCAGEM POR IMERSÃO QUENTE.

3. ELETRODUTO E CONEXÕES DE PVC ROSCÁVEL

Função:

Proteção mecânica para instalações elétricas embutidas.



Aplicação:

instalações elétricas embutidas de baixa tensão, em obras prediais, comerciais e industriais, onde a solicitação dos esforços mecânicos durante a concretagem é elevada. Também aplicado nas entradas de padrões residenciais.



Cotas	Dimensões (mm)								
	1/2"	3/4"	1"	1 1/4"	1 1/2"	2"	2 1/2"	3"	4"
B	13,2	14,5	16,8	19,1	19,1	23,4	26,7	29,8	35,8
e	2,2	2,3	2,7	2,9	3	3,1	3,8	4	5
D	16,4	21,3	27,5	36,1	41,4	52,8	67,1	79,6	103,1
L	3 000	3 000	3 000	3 000	3 000	3 000	3 000	3 000	3 000

1. CARACTERÍSTICAS TÉCNICAS:

- Itens da linha fabricados de PVC Antichama;
- Cor preta;
- Diâmetros dos eletrodutos (Bitolas): 1/2", 3/4", 1", 1 1/4", 1 1/2", 2", 2 1/2", 3", 4" (polegadas);
- Tubos fornecidos em barras de 3m, com rosca nas duas extremidades;
- Caixas de luz com classificação IP 40 (Índice de proteção);
- Roscas conforme NBR NM ISO 7-1.

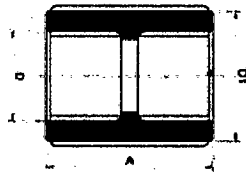
1.1 NORMAS DE REFERÊNCIA

- NBR 15465 - Sistemas de Eletrodutos Plásticos para Instalações Elétricas de Baixa Tensão - Requisitos de Desempenho.
- NBR 5410 - Instalações elétricas de baixa tensão.

1.2 ITENS COMPLEMENTARES

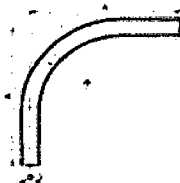
- Fita Isolante
- Quadros de Distribuição
- Quadros VDI

Luva Eletroduto Roscável



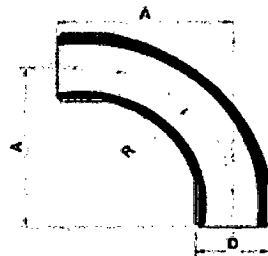
Dimensões (mm)									
Cotas	½"	¾"	1"	1 ¼"	1 ½"	2"	2 ½"	3"	4"
A	37	40	47,5	53	53	61,5	71	78,5	91
D	½"	¾"	1"	1 ¼"	1 ½"	2"	2 ½"	3"	4"
D1	27	32,5	40,5	50	56	68	85,5	98,5	126,5

Curva 90° Eletroduto Roscável



DIMENSÕES (mm)						
Cotas	1 ¼"	1 ½"	2"	2 ½"	3"	4"
A	153	152	187	220	245	294
D	1 ¼"	1 ½"	2"	2 ½"	3"	4"
R	75	62	85	100	105	128

Curva 90° Raio Curto Eletroduto Roscável



Dimensões (mm)			
Cotas	½"	¾"	1"
A	50,5	62,3	78,0
D	½"	¾"	1"
R	42	53	67

- MATERIAL CONSTRUTIVO
- TIPO
- COMPRIMENTO
- BITOLA

CLORETO DE POLIVINILA (PVC)

RÍGIDO SOLDÁVEL

3m

IDÊNTICA À EXISTENTE OU INDICADA EM PROJETO (EM POLEGADAS)

- ACESSÓRIO LUVA
- REFERÊNCIA TIGRE, BRASILIT OU SIMILAR

NORMA DE REFERÊNCIA PARA FABRICAÇÃO

NBR - 6150 - ELETRODUTO DE PVC RÍGIDO (ESPECIFICAÇÃO)

4. ELETRODUTO CORRUGADO

- MATERIAL POLIETILENO DE ALTA DENSIDADE
- INSTALAÇÃO DIRETAMENTE ENTERRADA NO SOLO, CONFORME INSTRUÇÕES DO FABRICANTE
- BITOLA IDÊNTICA À EXISTENTE OU INDICADA NO PROJETO (EM POLEGADAS)
- REFERÊNCIAS KANAFLEX, FURUKAWA OU SIMILAR

5. CAIXAS DE PASSAGEM E DERIVAÇÃO CIRCULAR EM CONCRETO PRÉ-MOLDADO, FUNDO DE BRITA (10CM) E TAMPA DE CONCRETO, DN = 40 e 60CM

- MATERIAL CONCRETO
- TIPO DE INSTALAÇÃO EMBUTIDO NO PISO
- CONSTRUÇÃO PRÉ MOLDADA
- COMPLEMENTOS TAMPA EM CONCRETO, ESPESSURA 6cm E FUNDO BRITADO PARA DRENAGEM
- VEDAÇÃO DA TAMPA REJUNTAMENTO COM MASSA ASFÁLTICA A FRIO
- ACABAMENTO IDÊNTICO AO DO PISO ONDE ESTIVER INSTALADA

6. QUADROS DE DISTRIBUIÇÃO

6.1 CARACTERÍSTICAS TÉCNICAS

6.1.1. Características Construtivas

- TIPO QUADRO PARA INSTALAÇÃO EMBUTIDA OU

	APARENTE
• GRAU DE PROTEÇÃO	IP 55
• ESTRUTURA	CHAPA DE ALUMÍNIO COM BITOLA MÍNIMA 16 MSG
• BARRAMENTOS	FASES, NEUTRO E TERRA
• MATERIAL DOS BARRAMENTOS	COBRE
• ACESSÓRIOS ESPECIAIS	<ul style="list-style-type: none"> – DISPOSITIVO PARA FECHAMENTO DA PORTA POR CHAVE PADRÃO (CHAVE MESTRA) – VISORES EM POLICARBONATO NA PORTA (DEVE SER ASSEGURADA A VEDAÇÃO) PARA INSPEÇÃO DOS SELOS E LEITURA DO MEDIDOR (QUANDO FOR O CASO) – GRADE DE PROTEÇÃO EXTERNA EM AÇO GALVANIZADO A FOGO COM DISPOSITIVO PARA FECHAMENTO POR CADEADO PADRÃO (CHAVE MESTRA) – QUANDO INSTALAÇÃO APARENTE, FORNECER PARAFUSOS, BUCHAS E DEMAIS ACESSÓRIOS PARA FIXAÇÃO

6.1.2. Características Elétricas

• TENSÃO NOMINAL	220/127V
• FREQUÊNCIA NOMINAL	60 Hz
• NÚMERO DE FASES	03
• CORRENTE NOMINAL DOS BARRAMENTOS DE FASE, NEUTRO E TERRA	IDÊNTICO AOS EXISTENTES OU CONFORME DIAGRAMAS UNIFILARES
• SISTEMA DE ATERRAMENTO	SOLIDAMENTE ATERRADO

6.1.3. Limites Térmicos e Dinâmicos

Os barramentos devem ser dimensionados para suportar o aquecimento provocado pela corrente de curto-circuito simétrica, indicada nos diagramas unifilares, além dos esforços dinâmicos da corrente de curto assimétrica, sendo o valor desta 2,5 vezes o valor da corrente de curto simétrica.

6.2. NORMAS TÉCNICAS E ENSAIOS

Os quadros deverão ter projeto e características e serem ensaiados de acordo com as normas da ABNT (Associação Brasileira de Normas Técnicas), em suas últimas revisões, indicadas a seguir:

- NBR-6808 - Conjunto de manobra e controle de Baixa Tensão - Especificação
- NBR-6146 - Graus de proteção provido por invólucros - Especificação
- NBR-5410 - Instalações Elétricas de Baixa Tensão - Procedimento
- ANSI C-3720 (Para os casos não definidos nas normas acima).

6.3. INFORMAÇÕES A SEREM FORNECIDAS PELO FABRICANTE

- As informações deverão ser fornecidas através de documentos, desenhos ou diagramas
 - Tipo e número de identificação
 - Tensão nominal
 - Corrente nominal de cada circuito
 - Níveis de isolamento nominais
 - Frequência nominal
 - Capacidade de curto-circuito
 - Grau de proteção fornecido pelo invólucro
 - Condições de serviço
 - Dimensões e pesos
 - Características nominais dos dispositivos de proteção, medição e manobra
 - Diagrama unifilar
 - Diagramas trifilares
 - Instruções para transporte, instalação, operação e manutenção do conjunto

6.4. CARACTERÍSTICAS DOS EQUIPAMENTOS DOS QUADROS

6.4.1. Disjuntores de Baixa Tensão

Construídos em material termoplástico, com acionamento manual, através de alavanca frontal e disparo livre, devem possuir disparador bi-metálico para sobre-corrente e disparador magnético e instantâneo para proteção contra curto-circuito.

Características Gerais

CORRENTE NOMINAL	CONFORME DIAGRAMA UNIFILAR OU SIMILAR AO EXISTENTE
Nº DE PÓLOS	CONFORME DIAGRAMA UNIFILAR OU SIMILAR AO EXISTENTE
CAPACIDADE DE RUPTURA	CONFORME DIAGRAMA UNIFILAR OU SIMILAR AO EXISTENTE
REFERÊNCIA DE FABRICANTE	SIEMENS, SCHNEIDER OU SIMILAR

6.4.2. Caixas MBO

- SISTEMA TRIFÁSICO

- DIMENSÕES CONFORME PADRÃO CONCESSIONÁRIA
- MATERIAL ALUMÍNIO

6.4.3. Caixa interna para abrigar os disjuntores

- DIMENSÕES CONFORME DETALHES EM PLANTA OU IDÊNTICA À EXISTENTE
- MATERIAL ALUMÍNIO
- ACESSÓRIOS TAMPA COM JANELA PARA ACIONAMENTO DOS DISJUNTORES

6.4.4. Contatores

Características dos Contatores de Força

- CLASSE DE TENSÃO 600V
- CORRENTE NOMINAL CONFORME DIAGRAMAS UNIFILARES OU IDÊNTICO AO EXISTENTE
- TIPO DE CARGA A SER ACIONADA INDUTIVA (DE ILUMINAÇÃO)
- REGIME DE LIGAÇÃO PERMANENTE
- NÚMERO DE CONTATOS AUXILIARES CONFORME DIAGRAMA UNIFILAR OU IDÊNTICO AO EXISTENTE

Características dos Contatores Auxiliares

- CLASSE DE TENSÃO 600V
- CORRENTE NOMINAL 10A (220Vca)
- NÚMERO DE CONTATOS CONFORME DIAGRAMA UNIFILAR OU IDÊNTICO AO EXISTENTE

Fabricantes: SIEMENS, KLOCKNER, SCHNEIDER OU SIMILAR

6.5. IDENTIFICAÇÃO DOS CIRCUITOS

Para fins de operação, o painel e os dispositivos de comando e sinalização deverão ser identificados por plaquetas de acrílico, instaladas na parte frontal do mesmo, onde será inscrita a numeração do Conjunto ou legenda identificadora, além de identificação e indicação da função de todos os dispositivos de comando e sinalização.

Estas plaquetas deverão ser indelévels e só serão destacadas com as suas destruições. Deverá acompanhar o projeto dos quadros uma lista completa de todas as plaquetas, para aprovação pelo cliente.

Na parte interna do quadro deverão ser identificados todos os componentes de manobra, proteção e interligação (bornes) através de etiquetas adesivas em plásticos ou outro material resistente à umidade.

O conjunto deve vir acompanhado no seu interior, do desenho do seu Diagrama Unifilar Simplificado, com as características dos equipamentos de proteção e manobra, de cada circuito, bem como seu uso.

7. DISJUNTOR TERMOMAGNÉTICO MODELO "DIN"

- CARACTERÍSTICAS GERAIS

DEVEM PROTEGER FIOS E CABOS ELÉTRICOS CONTRA CURTO-CIRCUITOS E SOBRECARGAS DE ENERGIA, PROPORCIONANDO APLICAÇÕES SEGURAS E ECONÔMICAS EM INSTALAÇÕES ELÉTRICAS RESIDENCIAIS, COMERCIAIS E INDUSTRIAIS. POSSUEM CONTATOS ESPECIAIS DE PRATA QUE OFERECEM GARANTIA DE SEGURANÇA CONTRA SOLDAGEM. ALÉM DISSO, SÃO PRODUTOS DE DISPARO LIVRE, ISTO É, PODEM DISPARAR MESMO COM A ALAVANCA DE ACIONAMENTO TRAVADA NA POSIÇÃO "LIGA".

CORRENTE NOMINAL - IN(A) DE 6, 10, 16, 20, 25, 32, 40, 50, 63 E 70.

NÚMERO DE PÓLOS: 1,2 E 3.

GRAU DE PROTEÇÃO: IP20.

TENSÃO MÁXIMA DE ISOLAMENTO: DE 415(VCA).

TEMPERATURA AMBIENTE: DE 30°C.

FREQUÊNCIA: DE 50/60 HZ.

FABRICADO EM TERMOPLÁSTICO DE ENGENHARIA.

CERTIFICAÇÃO INMETRO

NBR NM 60898-1 (6~63A), CURVA C (5 A 10 X IN)

CAPACIDADE DE INTERRUPÇÃO SIMÉTRICA (KA):

	NBR NM 60898-1	NBR IEC 60947-2
6~70A - 240/415 Vca	3kA	4,5kA
6~70A - 127/240 Vca	-	5kA

8. RELÉ FOTOELÉTRICO

- TIPO DE ACIONAMENTO INTERNO TÉRMIICO, MAGNÉTICO OU ELETRÔNICO
 - TENSÃO 220V
 - CARGA MÍNIMA 1800VA
 - CONTATOS NORMALMENTE FECHADOS
 - SENSIBILIDADE
 - LIGA 5 a 12 LUX
 - DESLIGA 10 a 60 LUX
 - DISPOSITIVO DE REGULAGEM MECÂNICO, ÓTICO OU ÓTICO E MECÂNICO
 - INVÓLUCRO POLICARBONATO OU MATERIAL EQUIVALENTE ESTABILIZADO CONTRA RADIAÇÃO ULTRA-VIOLETA E RESISTENTE A INTEMPÉRIES
 - SUPORTE DE MONTAGEM EM RESINA FENÓLICA TIPO "BAQUELITE" OU MATERIAL EQUIVALENTE
 - ENCAIXE DEVE TER OS CONTATOS DE LATÃO OU MATERIAL EQUIVALENTE RIGIDAMENTE FIXADOS
 - FIXAÇÃO E VEDAÇÃO O SUPORTE DE MONTAGEM DEVE SER PRESO AO INVÓLUCRO, ATRAVÉS DE PARAFUSOS DE AÇO GALVANIZADO OU DE METAL (LIGA) NÃO FERROSO, EXCETO ALUMÍNIO, PROVIDO DE GAXETA DE VEDAÇÃO DE ESPUMA DE BORRACHA OU MATERIAL EQUIVALENTE, DEVENDO ASSEGURAR ADEQUADA FIXAÇÃO E VEDAÇÃO
 - SELAGEM O RELÉ FOTO ELÉTRICO, APÓS SUA MONTAGEM FINAL, DEVERÁ SER SELADO COM LACRE OU MATERIAL SIMILAR, PREFERENCIALMENTE NOS PARAFUSOS QUE FAZEM A FIXAÇÃO DO SUPORTE DE MONTAGEM AO INVÓLUCRO
 - MARCAÇÕES GRAVADAS EM RELEVO NA PARTE EXTERNA DO SUPORTE AS INDICAÇÕES: INSTALADO, RETIRADO, MÊS, ANO, E OS RESPECTIVOS NÚMEROS
 - ENSAIOS EXECUTAR ENSAIOS DE RECEBIMENTO INCLUSIVE OS TESTES DE COMPORTAMENTO A 70°C E CAPACIDADE DE FECHAMENTO DOS CONTATOS CONFORME NBR 5123 E 5169
 - NORMADE REFERÊNCIA PARA FABRICAÇÃO
- NBR-5123 - RELÉ FOTOELÉTRICO PARA ILUMINAÇÃO PÚBLICA (ESPECIFICAÇÃO)
- NBR-5169 - RELÉ FOTOELÉTRICO PARA ILUMINAÇÃO PÚBLICA (MÉTODO DE ENSAIO)

• REFERÊNCIAS

CONLUX, TECNOWATT OU SIMILAR

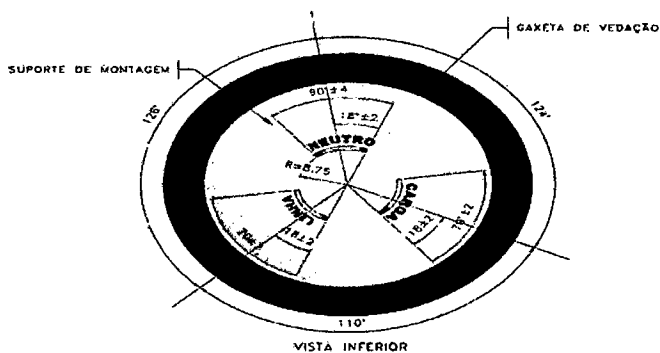
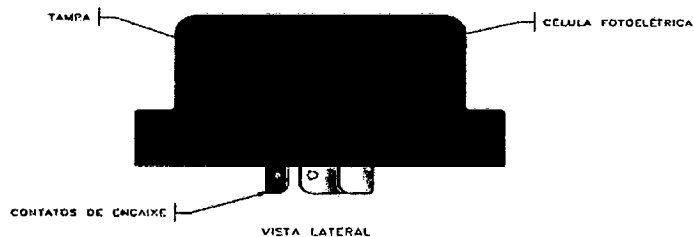


TABELA 1 - INFORMAÇÕES GERAIS

ITEM	TIPO DE BELL	TIPO DE ACOMODAMENTO	CODIGO
1	RFO (NF FAIL OFF)	LUMINARIAS INDIVIDUAIS	6767719
2	N/A	LUMINARIAS EM GRUPO (BOBINA)	6771013

NOTA: 1 - PARA DEMAS INFORMAÇÕES, CONSULTAR AS FOLHAS 2/3 E 3/3 DESTE DESENHO.

JL

NOTAS: 1 - MATERIAIS:

- a) INVÓLUCRO: DEVE SER DE POLICARBONATO OU MATERIAL EQUIVALENTE COM PROTEÇÃO CONTRA RADIAÇÃO ULTRAVIOLETA, RESISTENTE AO IMPACTO E ÀS INTEMPÉRIES;
 - b) SUPORTE DE MONTAGEM: DEVE SER DE RESINA FENÓLICA TIPO BAQUELITE, ABS OU MATERIAL EQUIVALENTE;
 - c) CONTATOS: OS CONTATOS DEVEM SER DE BRONZE, LATÃO OU MATERIAL EQUIVALENTE, ESTANHADOS ELETROLITICAMENTE E RIGIDAMENTE FIXADOS E COM DIMENSÕES CONFORME DESENHO;
 - d) FIXAÇÃO E VEDAÇÃO: O SUPORTE DE MONTAGEM DEVE SER PRESO AO INVÓLUCRO ATRAVÉS DE UM ENCAIXE MECÂNICO SELADO POR ANEL "O-RING" E PROVIDO DE GAXETA DE VEDAÇÃO DE ESPUMA DE BORRACHA NEOPRENE OU MATERIAL EQUIVALENTE, DEVENDO ASSEGURAR UMA FIXAÇÃO E VEDAÇÃO IP-67;
 - e) DISPOSITIVO DE PROTEÇÃO: O RELÉ FOTOELETRÔNICO DEVE TER DISPOSITIVO DE PROTEÇÃO CONTRA SURTOS DE TENSÃO NA ALIMENTAÇÃO TIPO VARISTOR DE ÓXIDO DE METAL (MOV-METAL OXIDE VARISTOR).
- 2 - TIPO DE RELÉ: O RELÉ ACEITO PELA COELCE PODE SER, DE ACORDO COM O PEDIDO, DO TIPO NA (NORMALMENTE ABERTO) OU TIPO RFO (NORMALMENTE FECHADO "NF" FAIL OFF - A CARGA PERMANECE DESLIGADA EM CASO DE DEFEITO NO RELÉ);
- 3 - IDENTIFICAÇÃO: O RELÉ FOTOELETRÔNICO DEVE TER, DE FORMA LEGÍVEL E INDELÉVEL, MARCADAS NA PARTE SUPERIOR DA TAMPA OU NA LATERAL, NO MÍNIMO, AS SEGUINTE INFORMAÇÕES:
- a) MODELO DO FABRICANTE;
 - b) TENSÃO NOMINAL (220V);
 - c) CARGAS MÁXIMAS PARA LÂMPADAS INCANDESCENTES (1000W);
 - d) CARGA PARA LÂMPADA DE DESCARGA (1800VA);
 - e) NOME E MARCA DO FABRICANTE;
 - f) MÊS E ANO DE FABRICAÇÃO;
 - g) ORIENTAÇÃO DO SENSOR DO RELÉ FOTOELETRÔNICO (SUL);
 - h) NA PARTE INFERIOR DO SUPORTE DE MONTAGEM DEVE SER PREVISTO CALENDÁRIO COM IDENTIFICAÇÃO DA DATA (MÊS E ANO) DE FABRICAÇÃO. O CALENDÁRIO DEVE TAMBÉM PREVER ESPAÇO PARA A IDENTIFICAÇÃO DAS DATAS (MÊS E ANO) DE INSTALAÇÃO E RETIRADA DO RELÉ.
- 4 - ACABAMENTO: O RELÉ FOTOELETRÔNICO DEVE APRESENTAR UM ACABAMENTO COMPATÍVEL COM SUA UTILIZAÇÃO, NÃO APRESENTANDO TRINCAS, REBARBAS OU ARESTAS VIVAS;
- 5 - INTERCAMBIALIDADE: OS RELES FOTOELETRÔNICOS DEVEM POSSUIR CARACTERÍSTICAS DIMENSIONAIS TAIS QUE POSSIBILITEM A INTERCAMBIALIDADE PARA INSTALAÇÃO NA BASE PARA RELÉ FOTOELETRÔNICO INDEPENDENTEMENTE DO FABRICANTE;
- 6 - FORMATO: OS RELES FOTOELETRÔNICOS DEVERÃO SE APRESENTAR COM AS CARACTERÍSTICAS MENCIONADAS ACIMA, PORÉM, O SEU FORMATO PODERÁ SER DIFERENTE, DESDE QUE SEJAM APRESENTADAS AS VANTAGENS TÉCNICAS E OPERACIONAIS PARA TAL FORMATO E A ACEITAÇÃO PELA COELCE;
- 7 - OS RELES FOTOELETRÔNICOS DEVERÃO TRABALHAR SOB AS SEGUINTE CONDIÇÕES DE SERVIÇO:
- a) INSTALAÇÃO EXTERNA;
 - b) TEMPERATURA EXTERNA ENTRE -5°C E +50°C;
 - c) TENSÃO NOMINAL DE COMANDO ENTRE 105V E 305V E CARGA RESISTIVA DE 1000W OU INDUTIVA DE 1800VA COM FATOR DE POTÊNCIA MAIOR QUE 0,5, SE A CORRENTE NÃO ULTRAPASSAR 10A.
- 8 - OPERAÇÃO: O RELÉ FOTOELETRÔNICO DEVE LIGAR UMA LÂMPADA INDICADORA ENTRE OS NÍVEIS DE ILUMINÂNCIA DE 3 LUX A 20 LUX, EM PLANO TANGENTE À SUPERFÍCIE DA TAMPA DO RELÉ, E DESLIGAR-LA NO MÁXIMO COM 80 LUX NO MESMO PLANO, MANTENDO A RELAÇÃO DE 1,2 A 4 ENTRE DESLIGAR E LIGAR, SOB CONDIÇÕES NOMINAIS DE TENSÃO;
- 9 - ENSAIOS CONFORME A NBR 5123:
- a) ENSAIOS DE TIPO:
 - i. INSPEÇÃO GERAL;
 - ii. VERIFICAÇÃO DIMENSIONAL;
 - iii. ENSAIO DE OPERAÇÃO (INICIAL);
 - iv. ENSAIO DE LIMITES DE FUNCIONAMENTO;
 - v. ENSAIO DE COMPORTAMENTO A 70°C;
 - vi. ENSAIO DE DURABILIDADE DO CONTATO;
 - vii. ENSAIO DE IMPULSO DE TENSÃO;
 - viii. ENSAIO DE CAPACIDADE DE FECHAMENTO DO CONTATO;
 - ix. ENSAIO DE RESISTÊNCIA MECÂNICA DO RELÉ;
 - x. ENSAIO DE RESISTÊNCIA A CORROSÃO;
 - xi. ENSAIO DE RESISTÊNCIA À RADIAÇÃO ULTRAVIOLETA;
 - xii. ENSAIO DE IMPACTO;
 - xiii. ENSAIO DE MAGNETIZAÇÃO RESIDUAL;
 - xiv. ENSAIO DE GRAU DE PROTEÇÃO;
 - xv. ENSAIO DE ADERÊNCIA DA GAXETA;
 - xvi. ENSAIO DE OPERAÇÃO (FINAL).
 - b) ENSAIOS DE RECEBIMENTO:
 - i. INSPEÇÃO GERAL;
 - ii. VERIFICAÇÃO DIMENSIONAL;
 - iii. ENSAIO DE OPERAÇÃO (INICIAL);
 - iv. ENSAIO DE COMPORTAMENTO A 70°C;
 - v. ENSAIO DE CAPACIDADE DE FECHAMENTO DO CONTATO;
 - vi. ENSAIO DE ADERÊNCIA DA GAXETA;
 - vii. ENSAIO DE OPERAÇÃO (FINAL).
- 10 - OUTRAS CONDIÇÕES: DEMAIS CONDIÇÕES, OBSERVAR AS EXIGIDAS PELA NBR 5123 E NORMAS COMPLEMENTARES, ONDE APLICÁVEL;
- 11 - GARANTIA: O FABRICANTE DEVE GARANTIR A REPOSIÇÃO, SEM ÔNUS PARA A COELCE, DE QUALQUER RELÉ FOTOELETRÔNICO, DEVIDO À FALHAS DE PROJETO, MATÉRIA-PRIMA OU FABRICAÇÃO, POR UM PERÍODO MÍNIMO DE 3 (TRÊS) ANOS DESDE A DATA DE COLOCAÇÃO EM SERVIÇO OU DA DATA DE RECEBIMENTO NOS ALMOXARIFADOS DA COELCE, PREVALECENDO O QUE OCORRER PRIMEIRO.

ESPECIFICAR: RELÉ FOTOELETRÔNICO, 220V, 1000W, TIPO (A), CONFORME DESENHO N° 604.01.2 DO PM-01 DA COELCE.

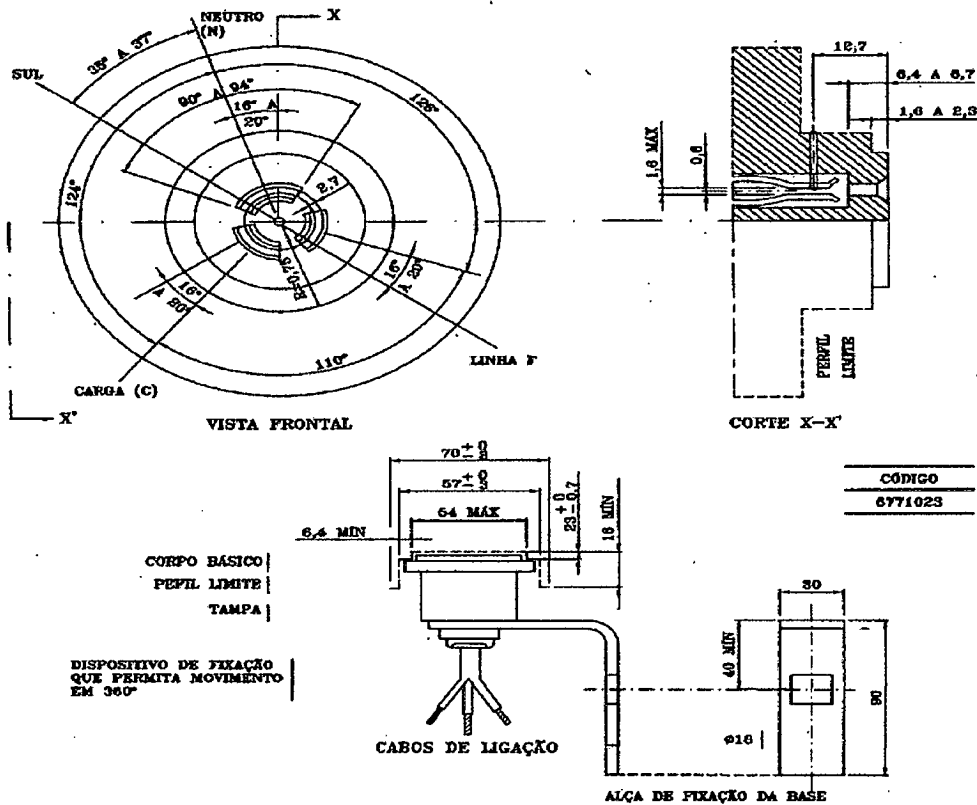
(A) - INDICAR O TIPO DE RELÉ, SE RFO OU NA.



9. BASE P/ RELÉ FOTOELÉTRICO

Rua Pe. José Laurindo, 1249 – Centro – Itatira-CE – CEP: 62.720-000
CNPJ: 07.963.739/0001-48 Fone/Fax: (88) 3436.1044
email: prefeitura_itatira@hotmail.com

JL



- NOTAS : 1 - MATERIAL : O SUPORTE DE FIXAÇÃO DEVE SER DE AÇO CARBONO ZINCADO, DURALUMÍNIO OU MATERIAL EQUIVALENTE RESISTENTE À CORROSÃO. CORPO BÁSICO EM BAQUELITE DE ALTA RIGIDEZ DIE- LÉTRICA OU MATERIAL EQUIVALENTE. TAMPA DE MATERIAL ESTABILIZADO CONTRA OS EFEITOS DE RADIAÇÃO ULTRAVIOLETA E RESISTENTE A IMPACTO E A INTEMPÉRIAS.
- 2 - CABOS DE LIGAÇÃO : DEVEM SER DE COBRE COM ISOLAÇÃO PARA 750 V, À PROVA DE TEMPO, BITOLA MÍNIMA DE 2,5mm² E COMPRIMENTO MÍNIMO DE 600mm, NAS CORES: COMUM - BRANCO; FASE - PRETO; CARGA - VERMELHO
- 3 - DEVE SER ESTAMPADO NA PEÇA O NOME DO FABRICANTE, CORRENTE, TENSÃO, MES E ANO DE FABRICAÇÃO.
- 4 - ADMITE-SE UMA TOLERÂNCIA DE ±2% NAS COTAS APRESENTADAS, EXCETO NAS INDICADAS EM CONTRÁRIO.
- 5 - A BASE DEVE TER UM GIRO DE 360° EM RELAÇÃO AO SUPORTE E O DISPOSITIVO DE FIXAÇÃO DEVE TRAVAR A BASE AO SUPORTE EM QUALQUER POSIÇÃO.
- 6 - DEMAIS CONDIÇÕES CONFORME NBR-5123
- 7 - DIMENSÕES EM MILÍMETROS
- ESPECIFICAR : BASE PARA FELE FOTOELÉTRICO, CONFORME DESENHO Nº 604.02.2

10. POSTES DE CONCRETO ARMADO E AÇO GALVANIZADO

10.1. Tipos

Poste de Concreto tipo Redondo/circular

- a) Fixação: engastado no piso

JL

- b) Altura: indicada
 - c) Capacidade (esforço: 150/200/300 e 600 kgf)
 - d) Modelo: conicidade reduzida
 - e) Cobrimento: as ferragens deverão possuir um cobrimento mínimo de 2cm, em qualquer ponto da superfície interna ou externa;
 - f) Dimensões: os postes terão no topo um diâmetro externo de 110 mm +/- 5 mm, e sua base não deve possuir diâmetro superior a 400 mm.
 - g) tolerâncias:
 - + 50mm para o comprimento nominal;
 - + 5mm para as dimensões transversais.
- P.S.: A resistência a ruptura não deve ser inferior a 2 (duas) vezes à resistência nominal. As armaduras longitudinais devem ter cobrimento de concreto com espessura mínima de 20mm exceto o topo e a base.
- h) inspeção geral: acabamento, dimensões e identificação
 - i) ensaios: momento fletor, elasticidade, resistência, cobrimento e absorção de água.

Poste de Aço Cônico Poligonal Reto Flangeado de 6,0 e 9,0 metros

- a) Material: aço zincado a quente conforme ABNT NBR 7414 e 6323 e SAE 1010 a 1020.
- b) Fixação: base e chumbadores, ou engastados.
- c) Características da base: idêntica a existente.
- d) Capacidade (esforço): 130 kgf a 30cm do topo até 11m; 170kgf a 30cm do topo acima de 11 m.
- e) Fabricante: Coniposte, Trópico ou similar.
- f) Aplicação: suporte de luminárias.
- g) Acabamento: pintura conforme adiante nesta especificação.
- h) Os furos devem estar totalmente desobstruídos e terem eixos perpendiculares ao eixo do poste.
- i) Tolerâncias:
 - + 50mm para o comprimento nominal.
 - + 5mm para as dimensões transversais.
- j) Inspeção geral: acabamento, dimensões, furacão e identificação.
- k) Garantia: indicada na proposta, não deve ser inferior a 2 (dois) anos.

JL

Obs.: Tintas para os Postes

- Descrição: revestimento de dois componentes a base de epoxi e isocianato apresentando alta resistência ao intemperismo.
- Áreas: externas
- Tipo: dupla função
- Substrato: metais, concretos, aço galvanizado
- Veículo: acrílico modificado
- Cor: cinza
- Características:
 - viscosidade cf-4: 120-130"
 - peso específico g/cm³: 1,25+/-0,05
 - sólidos por peso: 67+/-1%
 - sólidos por volume: 51+/-1%
 - relação de mistura: 4:1 em volume
 - espessura seco: 80-100mc
 - espessura úmida: 160mc
 - nº de demãos: 01 a 02
 - secagem pó: 01 hora
 - secagem toque: 03 horas
 - repintura: 12 a 24 horas
 - secagem final: 05 dias
 - rendimento teórico: 80mc - 6,3m²/l
 - método de aplicação: pistola/trincha
 - diluente: sq-004
 - inflamabilidade: inflamável
 - estocagem: 12 meses
 - pot-life: 04 a 06 horas
 - toxidez: tóxico
 - embalagem: galão 3,6l
 - diluição: 05 a 10%
- Resistência
 - temperatura: 90°c seco
 - água doce: bom
 - água salgada: bom

- solvente: bom
 - ácidos: bom
 - alcalis: bom
 - sais: bom
 - produtos de petróleo: bom
 - óleos: bom
 - óleos de freio: bom
- Preparo de superfície: aço, jato, lixa, escova e desengraxe

11. HASTES DE TERRA

11.1. CARACTERÍSTICAS BÁSICAS

- MATERIAL DO NÚCLEO AÇO (SAE 1020)
- REVESTIMENTO CAMADA DE COBRE COM ESPESSURA MÍNIMA DE 0,254mm (10 MILS)
- FORMATO CILÍNDRICO, COM EXTREMIDADE PONTIAGUDA
- DIMENSÕES 5/8" X 3m
- CONEXÕES SOLDAS EXOTÉRMICAS OU CONECTORES

11.2. REFERÊNCIAS: COPPERWELD, CADWELD, BURNDY, ELIND OU SIMILAR

12. CONECTOR TIPO CUNHA

- MATERIAL LIGA DE COBRE ESTANHADO
- TRAÇÃO MÍNIMA SUPORTÁVEL 10daN
- CARACTERÍSTICAS
 - DEVE SER ESTAMPADA NA PEÇA A MARCA DO FABRICANTE BEM COMO AS BITOLAS DOS CONDUTORES QUE O MESMO ACOMODA
 - O CONECTOR DEVERÁ TER UM SISTEMA DE TRAVA
 - O CONECTOR DEVERÁ SER COMPOSTO POR UM ELEMENTO "C" E UMA CUNHA QUE MANTENHA A CONEXÃO ELÉTRICA EFICIENTE
 - OS CONECTORES DEVEM SER FORNECIDOS COM PASTA ANTI-ÓXIDO SUFICIENTE PARA A

EXECUÇÃO DAS CONEXÕES EM ALUMÍNIO

- FABRICANTES – AMP OU SIMILAR

13. CINTAS PARA POSTE

- TIPOS CIRCULAR E RETANGULAR
- MATERIAL AÇO CARBONO
- ZINCAGEM IMERSÃO A QUENTE CONFORME NBR 7414 E6323 E SAE 1010 A 1020
- RESISTÊNCIA A CINTA CORRETAMENTE INSTALADA NO POSTE DEVE SUPORTAR UM ESFORÇO DE TRAÇÃO "F" DE 5000 daN NO MÍNIMO, SEM RUPTURA OU, SEM APRESENTAR UMA FLECHA RESÍDUAL SUPERIOR A 6mm QUANDO TRACIONADO COM UM ESFORÇO "F" DE 1500 daN NO MÍNIMO.
- IDENTIFICAÇÃO DEVERÁ SER GRAVADO EM CADA METADE DA CINTA, E DIMENSÕES NOMINAIS EM MM; NOS PARAFUSOS NOME OU MARCAS DO FABRICANTE
- GARANTIA O MATERIAL DEVERÁ SER GARANTIDO POR PRAZO NÃO INFERIOR A 24 (VINTE E QUATRO) MESES CONTRA QUALQUER DEFEITO DE FABRICAÇÃO OU MATÉRIA-PRIMA
- EMBALAGEM AS PEÇAS DEVERÃO SER EMBALADAS DE FORMA A ASSEGURAR SEU TRANSPORTE E MANUSEIO SEM QUE SOFRAM QUAISQUER DANOS

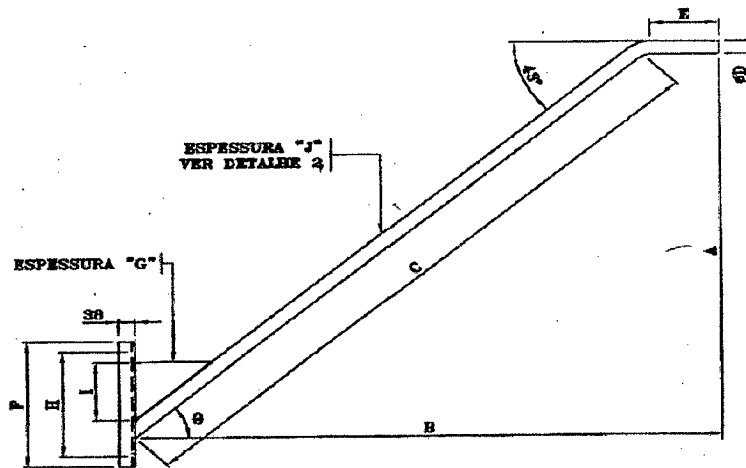
14. BRAÇO/SUPORTE PARA ILUMINAÇÃO PÚBLICA

12.1 BRAÇO CONVENCIONAL PARA ILUMINAÇÃO PÚBLICA

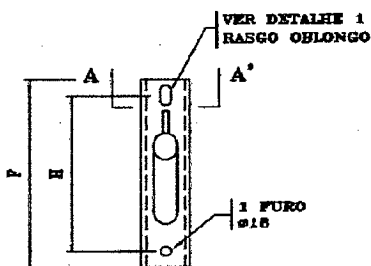
- Material: tubo de aço carbono.
- Dimensões: norma ABNT NBR 8159.
- Acabamento: a peça será zincada por imersão a quente, conforme NBR-6323 e SAE 1010 e 1020, não poderá apresentar imperfeições ou achatamento, ser isentas de rebarbas e cantos vivos.

• Características

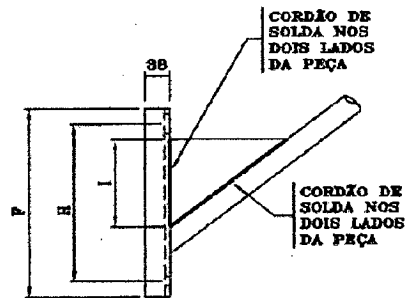
- Os furos de 15 e 25mm poderão tangenciar a parte interna do tubo, na parte inferior, e deverão ser isentos de quinas vivas ou rebarbas.
- A garantia indicada na proposta, não deve ser inferior a 2 (dois) anos.
- Demais especificações conforme NBR-8159-2B e normas complementares.
- Deve ser estampada na peça a marca do fabricante.



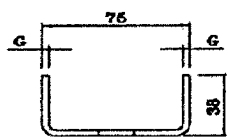
VISTA LATERAL



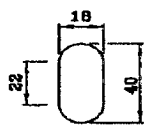
BASE DO BRAÇO
VISTA FRONTAL



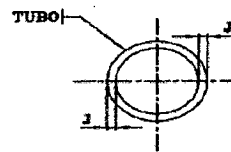
BASE DO BRAÇO
VISTA LATERAL



BASE DO BRAÇO
CORTE A-A'



DETALHE 1
RASGO OBLONGO



DETALHE 2
ESPESSURA "J"

NOTAS : 1 - PARA DEMAIS INFORMAÇÕES, CONSULTAR A FOLHA 2/2 DESTE DESENHO:
2 - DIMENSÕES EM MILÍMETROS, EXCETO ONDE INDICADO.

TABELA 1

DIMENSÕES												CÓDIGO
TIPO	A	B	C	ØD	E	F	G	H	I	J	Ø	
IP-1	950	1.100	1.300	52	200	250	3	200	80	2,00	52°	6784397
IP-2	1.210	1.530	1.800	48		350	4	300	125	2,05	47°	6784398
IP-3	1.885	2.270	2.800			250	3	200	60	2,00		52°
IP-4	660	825	900			250	3	200	60	2,00	52°	6800544(*)

TABELA 2

CARGAS APLICADAS "P" (daN)	RESISTÊNCIA À FLEXÃO					
	IP1 / IP4		IP2		IP3	
	FLEXA NOMINAL (mm)	FLEXA RESIDUAL (mm)	FLEXA NOMINAL (mm)	FLEXA RESIDUAL (mm)	FLEXA NOMINAL (mm)	FLEXA RESIDUAL (mm)
5	20	1	-	-	-	-
10	30	2	20	1	-	-
20	40	5	35	3	40	5
30	-	-	50	5	60	7
40	-	-	-	-	90	12

NOTAS : 1 - MATERIAL :

- TUBO DE AÇO ABNT 1010 A 1020 COM OU SEM COSTURA;
- CHAPA EM PERFIL "U" LAMINADO OU CHAPA DE AÇO LAMINADO VIRADO(AÇO ABNT 1010 A 1020);

2 - ACABAMENTO :

- ZINCADO À QUENTE;
- O BRAÇO NÃO DEVE APRESENTAR REBARBAS, CANTOS VIVOS OU DEFORMAÇÕES;

3 - IDENTIFICAÇÃO : NA PEÇA DEVE SER ESTAMPADO DE FORMA LEGÍVEL E INDELÉVEL, NOME OU MARCA DO FABRICANTE;

4 - CARGA APLICADA : PARA EFEITO DE ENSAIOS DE RESISTÊNCIA, OS BRAÇOS NÃO DEVEM APRESENTAR FLEXAS SUPERIORES ÀS DA TABELA 2;

5 - (*) O BRAÇO DE LUMINÁRIA IP-4 DEVE SER USADO EXCLUSIVAMENTE EM SUBESTAÇÕES;

6 - ADMITE-SE UMA TOLERÂNCIA DE ±2% NAS COTAS APRESENTADAS;

7 - DIMENSÕES EM MILÍMETROS, EXCETO ONDE INDICADO.

ESPECIFICAR : BRAÇO PARA LUMINÁRIA TIPO (A), EM TUBO DE AÇO ZINCADO COM DIÂMETRO DE (D)mm E (C) DE COMPRIMENTO, CONFORME DESENHO N° 808.10.3

- A - INDICAR O TIPO (IP1, IP2, IP3 ou IP4) CONFORME TABELA 1
- B - INDICAR O DIÂMETRO "ØD" CONFORME O ITEM DA TABELA 1
- C - INDICAR O COMPRIMENTO "C" CONFORME O ITEM DA TABELA 1

12.2 BRAÇO ORNAMENTAL METÁLICO P/ 01, 02, 03 E 04 LUMINÁRIAS, COM PROJEÇÃO DE 1,50 METROS – PADRÃO PREFEITURA MUN. DE ITATIRA EM TOPO DE POSTE

Obdecerá o padrão, especificações e logomarca da Prefeitura Municipal de ITATIRA, conforme modelo a ser repassado à contratada PELA SECRETARIA DE INFRAESTRUTURA E URBANISMO.



FOTO MERAMENTE ILUSTRATIVA

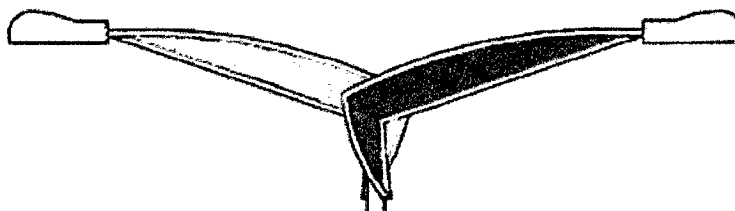


FOTO MERAMENTE ILUSTRATIVA

15. REATORES

1. CARACTERÍSTICAS GERAIS

- | | |
|---------------------------|--|
| • VARIAÇÃO DE TEMPERATURA | VARIAÇÃO DE TEMPERATURA MENOR OU IGUAL A 65°C |
| • FATOR DE POTÊNCIA | ALTO FATOR DE POTÊNCIA – MAIOR OU IGUAL A 0,92 |
| • TENSÃO | 220V |

- PERDAS (A serem especificadas no Anexo XII) REDUZIDAS E INFERIORES AOS VALORES ELETROBRÁS
- CHASSI (Esquema de ligação da luminária com Kit removível no Anexo XIII) COM KIT REMOVÍVEL OU FIXO E QUE RECEBA QUALQUER MARCA CREDENCIADA PARA UMA MESMA POTÊNCIA.
- INVÓLUCRO EM CHAPA DE AÇO CARBONO CONFORME SAE 1010 A 1020
- TRATAMENTO DA CHAPA ZINCAGEM CLASSE B (6 IMERSÕES)
- ENCAPSULAMENTO RESINA POLIÉSTER
- TAMPA DEVE SER FIXADO AO INVÓLUCRO POR MEIO DE PARAFUSOS, DE MATERIAL RESISTENTE À CORROSÃO, POSSUIR JUNTAS DE VEDAÇÃO RESISTENTES A TEMPERATURA E INTEMPÉRIES PERMITIR A FIXAÇÃO DE RELÉS FOTOELÉTRICOS.
- CAPACITOR QUANDO NECESSÁRIO CORRIGIR O FATOR DE POTÊNCIA, OS CAPACITORES DEVERÃO SER DE POLIPROPILENO METALIZADO E INSTALADOS DENTRO DO INVÓLUCRO, MAS EXTERNAMENTE AC ENCHIMENTO DE RESINA. DEVE SER TIPO DESCARTÁVEL DEFORMA QUE FACILITE A SUA REPOSIÇÃO. SUA FIXAÇÃO AO INVÓLUCRO DEVE SER FEITA COM BRAÇADEIRA METÁLICA E PARAFUSOS. AS LIGAÇÕES AO CIRCUITO ELÉTRICO DEVEM SER POR MEIO DE CONECTORES TERMINAIS E EMENDAS PRÉ ISOLADAS, TIPO DESCONNECTÁVEL. OS CAPACITORES DEVEM SER PARA 250V E SUPORTAR UMA ELEVAÇÃO DE TEMPERATURA DE 80°C EM RELAÇÃO A TEMPERATURA AMBIENTE DE 40°C
- IGNITOR QUANDO FOR NECESSÁRIO UTILIZAR IGNITORES, OS MESMOS DEVEM SER INSTALADOS DE FORMA IDÊNTICA À DO CAPACITORES.
- GRAU DE PROTEÇÃO IP55
- FATOR DE POTÊNCIA MÍNIMO 0,92 ALTO FATOR DE POTÊNCIA; (CASO NECESSÁRIO, EFETIVAR CORREÇÃO PARA ESTE VALOR)
- TENSÃO NOMINAL 220V, 60Hz
- POTÊNCIA DE ACORDO COM A LÂMPADA QUE IRÁ ACIONAR
- FORNECIMENTO O CONJUNTO REATOR, CAPACITOR, IGNITOR E LÂMPADA DEVERÁ, OBRIGATORIAMENTE, SER FORNECIDO POR UM MESMO FABRICANTE

OBS.: Conforme NBR 13593 (para lâmpadas vapor de sódio de alta pressão) e NBR 14305 (para lâmpadas a vapor metálico).

16. LÂMPADAS



Vapor de Sódio Tubular					comp.	diâmetro	
	70	E27	5.600 a 5.800	18.000 a 28.000	156 a 160	67 a 70	Philips ou tecnicamente similar
	100	E40	9.000	24.000	210	46	Philips ou tecnicamente similar
	150	E40	14.000 a 14.500	24.000 a 32.000	156 a 232	46 a 90	Philips ou tecnicamente similar
	250	E40	25.000 a 27.000	24.000 a 32.000	226 a 257	46 a 90	Philips ou tecnicamente similar
	400	E40	47.000 a 48.000	24.000 a 32.000	285 a 292	46 a 120	Philips ou tecnicamente similar
	1.000	E40	130.000	24.000 a 32.000	285 a 390	65	Philips ou tecnicamente similar

Tipo	Potência (W)	Base	Fluxo luminoso após 100 horas (lumens)	Dimensões Máximas (mm)		Referências
				Comp.	Diâmetro	
Vapores Metálicos	35	G12	3.600	100	19	Philips ou tecnicamente similar
	70	E27	7.000	155	32	Philips ou tecnicamente similar
	100	E40	10.000	210	47	Philips ou tecnicamente similar
	150	E40	14.500	210	47	Philips ou tecnicamente similar
	250	E40	17.000	210	89	Philips ou tecnicamente similar
	400	E40	31.000	255	118	Philips ou tecnicamente similar

	1000	E40	88.000	385	178	Philips ou tecnicamente similar
--	------	-----	--------	-----	-----	---------------------------------

* Demais características conforme norma NBR 13592/96 e NBR IEC 60598-1(SOQUETE – Ensaio com a lâmpada)).

17. SUORTE PARA LUMINÁRIAS EM TOPO DE POSTE

• MATERIAL (CORPO E BRAÇOS)	AÇO CARBONO ABNT 1010 A 1020
• TRATAMENTO	GALVANIZAÇÃO POR IMERSÃO A QUENTE DE ACORDO COM A NBR 7399, 7400 E 6323 E SAE 1010 A 1020
• PINTURA	ESMALTE SINTÉTICO CINZA CLARO ou outra cor designada pelos representantes legais da Prefeitura.

Obs.: Antes da galvanização deverão ser retirados todas as rebarbas e cantos vivos das peças. Observar a NBR 12129.

18. PEÇAS METÁLICAS

• UTILIZAÇÃO	FERRAGENS PARA SUPORTES, FIXAÇÕES EDISTRIBUIÇÃO
• MATERIAL	AÇO CARBONO LAMINADO
• PREPARO DA SUPERFÍCIE	APÓS A CONFECCÃO DAS PEÇAS E ANTES DA GALVANIZAÇÃO DEVERÃO SER RETIRADAS TODAS AS REBARBAS E CANTOS VIVOS
• TRATAMENTO DE CHAPA	GALVANIZAÇÃO POR IMERSÃO A QUENTE CONFORME ABNR, NBR 7414 E 6323 E SAE 1010 A 1020

19. LUMINÁRIAS E REFLETORES

19.1 LUMINÁRIAS CONVENCIONAIS

LUMINÁRIAS INTEGRADAS

CARACTERÍSTICAS GERAIS

• TIPO 2 – CUTOFF ou SEMI CUTOFF (ENSAIO DE CLASSIFICAÇÃO FOTOMÉTRICA)	– MÉDIA E LONGA (DISTRIBUIÇÃO DAS INTENSIDADES LUMINOSAS)
• TEMPERATURA - ENSAIO TÉRMICO	– 40°C AMBIENTE E 85°C COMPARTIMENTO = 125°C
• IMPACTO	– IK 08 OU 09
• VIBRAÇÃO – ENSAIAR COM A LÂMPADA	– 10 A 55 HERZ A CADA MEIA HORA EM QUALQUER POSIÇÃO
• GRAU DE PROTEÇÃO	– IP 66 (CORPO ÓPTICO) E MÍNIMO DE 34 PARA O ALOJAMENTO
• PORTA LÂMPADA- ENSAIO DE CHOQUE ELÉTRICO, ACRÉSCIMO DE TENSÃO NOS TERMINAIS DA LÂMPADA E VIBRAÇÃO COM A LÂMPADA ALOJADA.	– PARTES NÃO CONDUTORAS EM PORCELANA VITRIFICADA – CASQUILHO ALTO – SISTEMA DE TRAVAMENTO LATERAL COM ARAME DE AÇO INOX – CONTATOS DE BRONZE FOSFOROSO, LATÃO OU AÇO INOXIDÁVEL – CONTATO CENTRAL EM LATÃO NIQUELADO TIPO PARAFUSO COM MOLA
• CABOS/CONDUTORES	OS CABOS DE LIGAÇÃO DOS EQUIPAMENTOS INTERNOS À LUMINÁRIA DEVEM SER DE COBRE, FLEXÍVEIS, BITOLA MÍNIMA 1,5mm ² , CLASSE DE ISOLAÇÃO 450/750V
• IDENTIFICAÇÃO	A MARCA E O MODELO DA LUMINÁRIA, DATA DE FABRICAÇÃO NO MÍNIMO, DEVEM SER GRAVADOS NO CORPO DE FORMA INDELEVEL
• RESISTÊNCIA MECÂNICA AO VENTO	> 100Km/h
• ACABAMENTO	TODAS AS PEÇAS METÁLICAS ISENTAS DE REBARBAS, NÃO ENERGIZADAS DEVERÃO RECEBER TRATAMENTO ANTI CORROSIVO
• CORPO	LIGA DE ALUMINIO INJETADA A ALTA PRESSÃO COM PINTURA ELETROSTÁTICA COR CINZA CLARA, OU BRANCO (PÉTALAS E LUMINÁRIAS) E COR MARROM ESCURO OU CINZA (PROJETORES)
• REFLETOR	CHAPA DE ALUMINIO PUREZA MÍNIMA DE 85% COM

	POLIMENTO QUÍMICO E ANODIZAÇÃO MÍNIMA
• REFRATOR	VIDRO TEMPERADO OU POLICARBONATO PLANOS, COLADOS AO REFLETOR COM JUNTA DE VEDAÇÃO EM MATERIAL NÃO DEGRADÁVEL TIPO POLISILOXANO OU SIMILAR EQUIVALENTE
• GARANTIA	MÍNIMA: 05 (CINCO) ANOS
• RENDIMENTO LUMINOTÉCNICO	SUPERIOR A 79%

OBS.: LEVAR EM CONSIDERAÇÃO A ALTURA ÚTIL DA POSTEAÇÃO E O PESO MÁXIMO DA LUMINÁRIA (20 KG +/- 5%).

A LUMINÁRIA DEVERA POSSUIR:

- 1-Sistema de proteção contra queda do corpo inferior e limitação de abertura através de cabos de aço inoxidável;
- 2-Focalizador devidamente identificado para todas as potências de lâmpadas utilizáveis;
- 3-Aterramento entre o corpo superior e inferior;
- 4-Permitir regulagem de ângulo de inclinação de +/- 5° através de dispositivo angulador, impossibilitando o acesso ao parafuso de regulagem externamente.

ITEM	TIPO	LÂMP.	POT.	MAT	GR DE PROT.	SOQ	ACESSÓRIOS	REFERÊNCIAS
1	Fechada	Vapor de sódio tubular ou Vapor Metálico tubular	400W	Corpo em alumínio injetado com pintura eletrostática cinza, lente em vidro temperado ou corpo em polipropileno com proteção para raios UV	IP66	E40	Corpo com espaço para alojamento dos equipamentos auxiliares da luminária	AMBAR 3 da Schreder ou produto tecnicamente equivalente
2	Fechada	Vapor de sódio	250W	Corpo em alumínio com pintura			Corpo com espaço para alojamento dos	BETA da Tecnowatt produto tecnicamente

		tubular ou Vapor Metálico tubular		eletrostática cinza, lente em vidro temperado ou corpo em polipropileno com proteção para raios UV	IP66	E40	equipamentos auxiliares da luminária	equivalente
3	Fechada	Vapor de sódio tubular ou Vapor Metálico tubular	150W	Corpo em alumínio com pintura eletrostática cinza, lente em vidro temperado ou corpo em polipropileno com proteção para raios UV	IP66	E40	Corpo com espaço para alojamento dos equipamentos auxiliares da luminária	Alpha da Tecnowatt ou produto tecnicamente equivalente
4	Fechada	Vapor de sódio tubular ou Vapor Metálico tubular	100 W	Corpo em alumínio com pintura eletrostática cinza, lente em vidro temperado Standard ou corpo em polipropileno com proteção para raios UV	IP66	E27	Corpo com espaço para alojamento dos equipamentos auxiliares da luminária	Alpha da Tecnowatt ou produto tecnicamente equivalente
5	Fechada	Vapor de sódio tubular ou Vapor Metálico	70W	Corpo em alumínio com pintura eletrostática cinza, lente em vidro	IP66	E27	Corpo com espaço para alojamento dos equipamentos auxiliares da luminária	Alpha da Tecnowatt ou produto tecnicamente equivalente

		ico tubular		temperado Standard ou corpo em polipropileno com proteção para raios UV				
6	Decorativa	Vapor de sódio tubular ou Vapor Metálico tubular	70 – 250 W	Corpo em alumínio com pintura eletrostática cinza, refletor superior de alumínio polido quimicamente anodizado e selado	IP65	E27 ou E40	Incorporados internamente à luminária.	FO5 da Tecnowatt ou produto tecnicamente equivalente

19.2 LUMINÁRIAS COM TECNOLOGIA LED

- a) Corpo de alumínio injetado a alta pressão ou equivalente. Como alternativa o corpo poderá ser ainda de alumínio estruturado;
- b) Pintura eletrostática na cor cinza e resistente a ação climática, inclusive corrosão;
- c) Os dissipadores de calor do conjunto, circuitos e LEDs devem ser de alumínio. É vedado o uso de ventiladores, bombas ou líquido de arrefecimento. Os dissipadores devem ser projetados de forma a não acumular detritos, pois, caso contrário, podem prejudicar a dissipação térmica ao longo da vida útil da luminária;
- d) Em caso de Falha de um LED, os módulos LED e o driver deverão permitir o funcionamento dos demais LEDs;

- e) Todo equipamento auxiliar assim como a fonte de alimentação (driver), as conexões e o protetor contra surtos devem ser instalados internamente na luminária e ainda serem substituíveis;
- f) Devem possuir encaixes para possibilitar fixação em braço com diâmetros variáveis de 48 mm a 64 mm;
- g) As luminárias deverão ser fornecidas completamente montadas pelo fabricante, incluindo todos os componentes e acessórios prontos para serem instaladas na rede de iluminação pública, para operação em tensão AC entre 100 e 240 V, frequência de 50/60 Hz, suporta a tolerância de tensão estabelecida pela ANEEL;
- h) Deverá ser fornecida com Dispositivo Protetor de Surto de tensão (DPS) capaz de suportar impulsos de tensão de pico de 10KV;
- i) Deverá ter vida útil mínima de 50.000 (cinquenta mil) horas;
- j) O conjunto deverá ser apropriado para trabalhar em temperaturas ambientes compreendidas entre - 5°C e +50°C;
- k) Todos os modelos de luminárias públicas viárias ofertadas devem ser da mesma marca e mesmo fabricante, mantendo aparência de cor, formato, tecnologia e design uniformizado. Desta forma, assegura-se a unificação do visual da iluminação pública do Município, e otimizam-se os custos relacionados com a garantia dos produtos, gestão de sobressalentes;
- l) Chip LED Samsung (L70 \geq 54 mil horas) ou similar;
- m) Corpo em alumínio com aletas nos dois lados da luminária que garante uma excelente dissipação de calor e evita o acúmulo de água da chuva ou poeira;
- n) Ajuste do ângulo de montagem em até 5º através dos parafusos de fixação;
- o) Classe de isolamento: classe II;
- p) Resistente a impacto mecânico IK-09;
- q) Lente em polimetilmetacrilato (PMMA);
- r) Não emitir raios UV (ultravioleta) e nem IV (infravermelho);
- s) Possuir Etiqueta Nacional de Conservação de Energia (ENCE) classificação "A";

t) Garantia de fábrica de 05 (cinco) anos;

t) Atender aos requisitos da Portaria INMETRO 20/2017.

Potências previstas na Planilha de Orçamentária Básica (Anexo I.A):

2.36.a	Luminária LED tipo IP - 50W com Certificação Portaria 20/2017 do INMETRO, inclusos base e relé fotoelétrico
2.36.b	Luminária LED tipo IP - 100W com Certificação Portaria 20/2017 do INMETRO, inclusos base e relé fotoelétrico
2.36.c	Luminária LED tipo IP - 150W com Certificação Portaria 20/2017 do INMETRO, inclusos base e relé fotoelétrico
2.36.d	Luminária LED tipo IP - 180W com Certificação Portaria 20/2017 do INMETRO, inclusos base e relé fotoelétrico

1	CARACTERÍSTICAS LUMINÁRIAS COM TECNOLOGIA LED POR POTÊNCIA
2.36.a	Luminária em LED para iluminação pública, 50W, bivolt, Selo A Inmetro, corpo em alumínio inj, FP 0,95, prot. DPS 10kv, IP66, IK09, Temp. cor 5000k, IRC= ou 70%, v. útil 50.000h, 130 lm/w.gar.5 anos, modelo GL216 G-light ou similar.
2.36.b	Luminária em LED para iluminação pública, 100W, bivolt, Selo A Inmetro, corpo em alumínio inj, FP 0,95, prot. DPS 10kv, IP66, IK09, Temp. cor 5000k, IRC= ou 70%, v. útil 50.000h, 130 lm/w.gar.5 anos, modelo GL216 G-light ou similar.
2.36.c	Luminária em LED para iluminação pública, 150W, bivolt, Selo A Inmetro, corpo em alumínio inj, FP 0,95, prot. DPS 10kv, IP66, IK09, Temp. cor 5000k, IRC= ou 70%, v. útil 50.000h, 130 lm/w.gar.5 anos, modelo GL216 G-light ou similar.
2.36.d	Luminária em LED para iluminação pública, 180W, bivolt, Selo A Inmetro, corpo em alumínio inj, FP 0,95, prot. DPS 10kv, IP66, IK09, Temp. cor 5000k, IRC= ou 70%, v. útil 50.000h, 120 lm/w.gar.5 anos, modelo GL216 G-light ou similar.

19.3 REFLETOR C/ TECNOLOGIA LED – Características Gerais por Potência.

Potência de 10W, 30W, 50W, 100W e 200W:

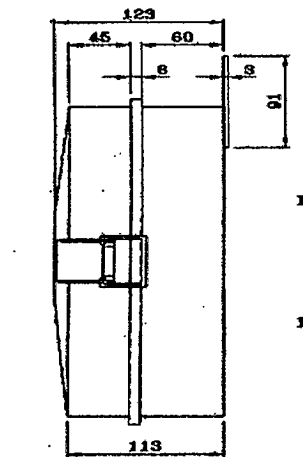
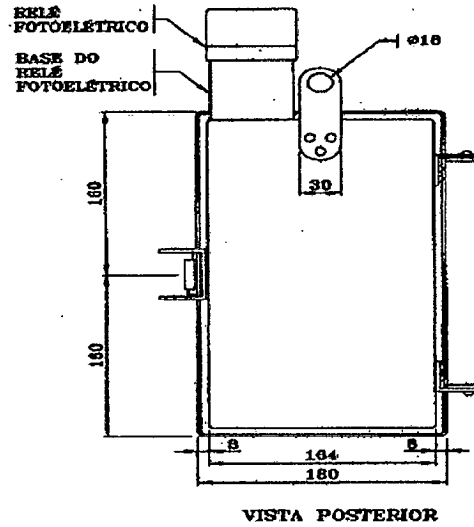
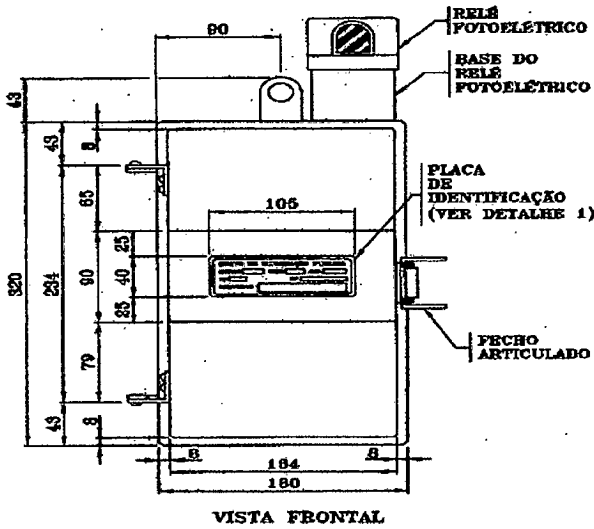
- Todos os refletores com tecnologia LED devem possuir as características de qualidade técnica mínima aqui indicadas:

- a) Corpo de alumínio injetado a alta pressão ou equivalente. Como alternativa o corpo poderá ser ainda de alumínio extrudado;
- b) O refletor deve possuir suporte de montagem com ajuste angular de inclinação;
- c) Deve poder operar com tensão de entrada em AC entre 100V e 240V, na frequência de 60 Hz, suportando a tolerância de tensão estabelecida pela ANEEL;
- d) Devem possuir Grau de Proteção IP65 ou superior;
- e) A vida útil do refletor, a uma média de tempo de operação de 12 (doze) horas por noite, à temperatura ambiente de 40 °C, não deve ser inferior a 25.000 horas de operação;
- f) Garantia de fábrica de 02 (dois) anos.**

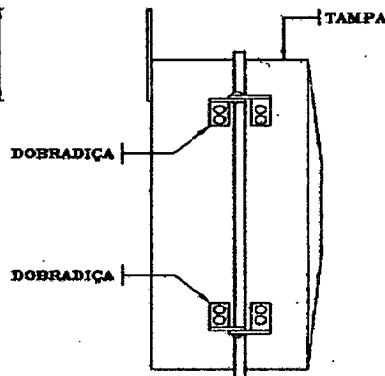
- Todos os modelos de refletores ofertados nesta potência devem ser da mesma marca e mesmo fabricante, mantendo aparência de cor, formato, tecnologia e design uniformizado. Desta forma, assegura-se a unificação do visual da iluminação pública do Município, e otimizam-se os custos relacionados com a garantia dos produtos e gestão de sobressalentes



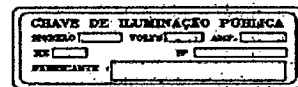
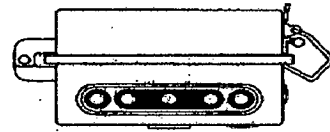
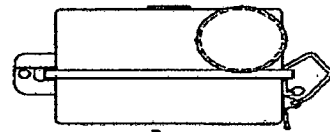
20. CHAVE MAGNÉTICA PARA ILUMINAÇÃO PÚBLICA



**VISTA LATERAL ESQUERDA
SEM RELE FOTOELÉTRICO
E SEM A BASE DO RELE**



**VISTA LATERAL DIREITA
SEM RELE FOTOELÉTRICO
E SEM A BASE DO RELE**



PLACA DE IDENTIFICAÇÃO

NOTAS : 1 - ADMITE-SE UMA TOLERÂNCIA DE ±2% NAS COTAS APRESENTADAS ;
2 - DIMENSÕES EM MILÍMETROS.

JL

TABELA 1

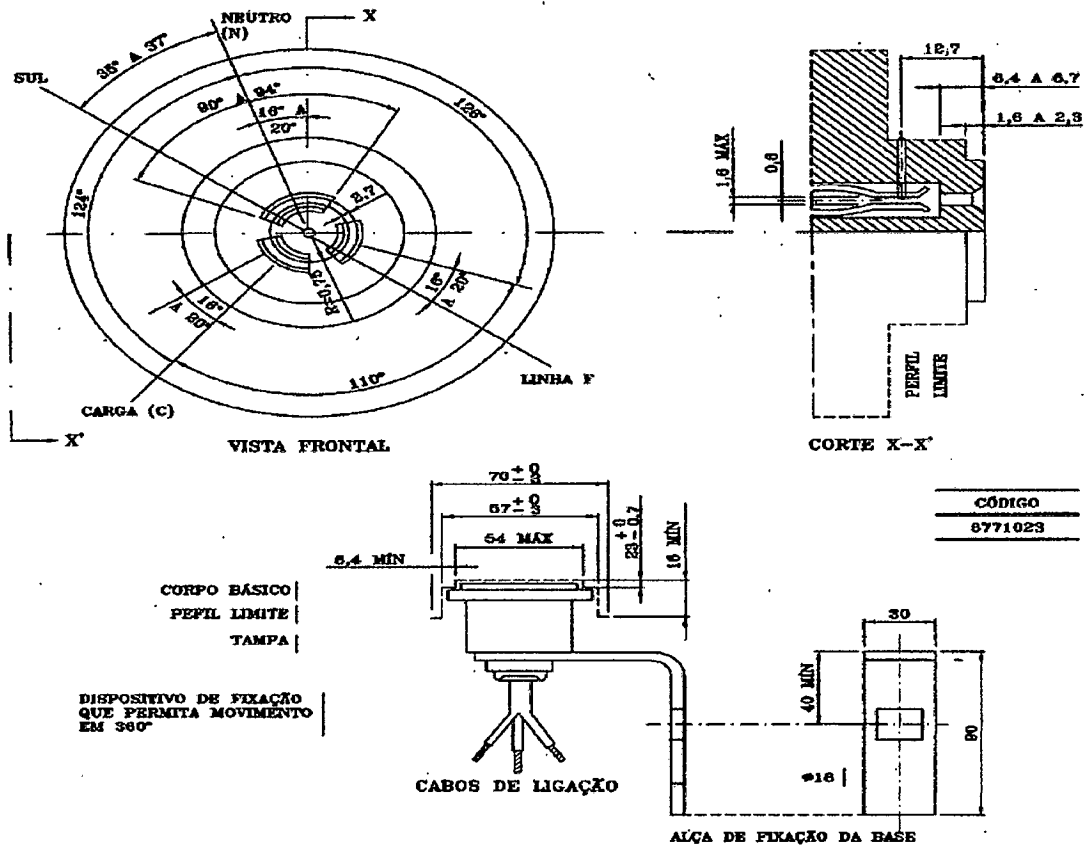
CARACTERÍSTICAS ELÉTRICAS						
ITEM	TENSÃO NOMINAL (V)	CORRENTE NOMINAL (A)	NÚMERO DE PÓLOS	TENSÃO NA BOBINA DE COMANDO (V)	CAPACIDADE DE RUPTURA DO DISJUNTOR DE PROTEÇÃO (kA)	CÓDIGO
1	220	2x60	2	180 A 250	5	4543980

- NOTAS : 1 - O INVÓLUCRO EXTERNO DA CHAVE DEVE SER DE ALUMÍNIO OU DE POLICARBONATO ESTABILIZADO CONTRA RADIAÇÕES ULTRA-VIOLETAS, RESISTENTE A CHOQUES MECÂNICOS, CORROSÃO E INTEMPÉRIES.
- 2 - A BASE DE MONTAGEM DA CHAVE DEVE SER DE RESINA FENÓLICA, TIPO BAQUELITE, DE ALTA RESISTÊNCIA MECÂNICA E GRANDE PODER ISOLANTE.
- 3 - O SUPORTE DE FIXAÇÃO DA CHAVE DEVE SER DE AÇO ZINCADO OU DE DURALUMÍNIO, RESISTENTE A CORROSÃO E A CHOQUES TÉRMICOS E MECÂNICOS.
- 4 - OS CONTATOS DE CARGA DA CHAVE DEVEM SER NF, SENDO DE LIGA DE PRATA E ÓXIDO DE CÁDMIO.
- 5 - O RELÉ FOTOELÉTRICO, CUJOS CONTATOS SÃO NA, DEVE SER ACOPLADO ELÉTRICA E MECÂNICAMENTE EM TOMADA PADRÃO, PARTE INTEGRANTE DA CHAVE OU BASE PADRÃO QUE SERÁ FIXADA À CHAVE.
- 6 - OS TERMINAIS DA CHAVE DEVEM SER DE BRONZE, LATÃO OU COBRE ELETROLÍTICO. OS PARAFUSOS DOS TERMINAIS DEVEM SER DE LATÃO.
- 7 - OS CABOS DE LIGAÇÃO DA CHAVE À REDE DEVEM SER DE COBRE COM ISOLAÇÃO EM PVC, TIPO HWP, PARA 750V:
- NEUTRO (BRANCO) : 1600±50mm DE COMPRIMENTO E 1,5mm² DE SEÇÃO;
 - FASE (PRETO) : 1400±50mm DE COMPRIMENTO E 10mm² DE SEÇÃO;
 - CONTROLE(VERMELHO) : 600±25mm DE COMPRIMENTO E 10mm² DE SEÇÃO.
- 8 - AS PARTES EXTERNAS JUSTAPOSTAS DA CHAVE DEVEM POSSUIR VEDAÇÃO ADEQUADA E PERMITIR SUA ABERTURA SEM DANOS.
- 9 - A CHAVE DEVE TER MARCADA NO SKU INVÓLUCRO; NA PARTE FRONTAL, NO MÍNIMO, AS SEGUINTE INFORMAÇÕES:
- NOME OU MARCA DO FABRICANTE;
 - TENSÃO NOMINAL DE OPERAÇÃO;
 - CORRENTE NOMINAL EM AMPÉRES;
 - TIPO DE CONTATO DA CHAVE (NF) E DO RELÉ (NA);
 - CÓDIGO DE CORES DOS CONDUTORES;
 - MÊS E ANO DE FABRICAÇÃO.
- 10 - A PROTEÇÃO DA CAIXA DEVE SER FEITA POR MEIO DE DOIS DISJUNTORES DE 60 AMPÉRES CADA UM.
- 11 - ADMITE-SE UMA TOLERÂNCIA DE ±2% NAS COTAS INDICADAS.
- 12 - DIMENSÕES EM MILÍMETROS.

ESPECIFICAR : CHAVE MAGNÉTICA PARA ILUMINAÇÃO PÚBLICA, 220V, 2x60A, 5kA, TIPO NF, 2 PÓLOS, CONFORME O DESENHO N° 603.01.2

JL

21. BASE PARA RELÉ FOTOELÉTRICO



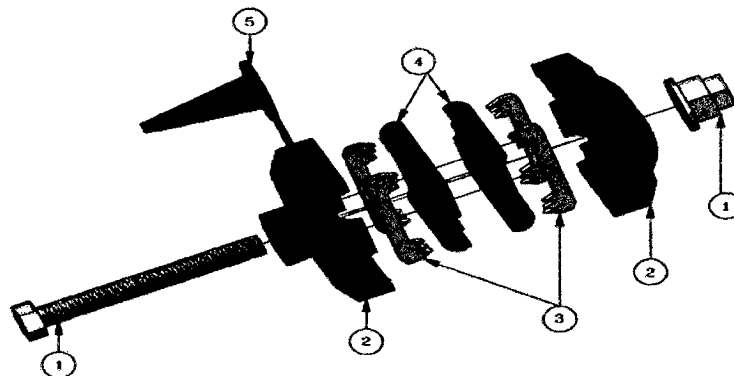
CÓDIGO
8771023

- NOTAS :**
- 1 - MATERIAL : O SUPORTE DE FIXAÇÃO DEVE SER DE AÇO CARBONO ZINCADO, DURALUMÍNIO OU MATERIAL EQUIVALENTE RESISTENTE À CORROSÃO. CORPO BÁSICO EM BAQUELITE DE ALTA RIGIDEZ DIE-LÉTRICA OU MATERIAL EQUIVALENTE. TAMPA DE MATERIAL ESTABILIZADO CONTRA OS EFEITOS DE RADIAÇÃO ULTRAVIOLETA E RESISTENTE A IMPACTO E A INTEMPÉRIES.
 - 2 - CABOS DE LIGAÇÃO : DEVEM SER DE COBRE COM ISOLAÇÃO PARA 750 V, À PROVA DE TEMPO, BITOLA MÍNIMA DE 2,5mm² E COMPRIMENTO MÍNIMO DE 500mm. NAS CORRES: COMUM - BRANCO; FASE - PRETO; CARGA - VERMELHO
 - 3 - DEVE SER ESTAMPADO NA PEÇA O NOME DO FABRICANTE, CORRENTE, TENSÃO, MÊS E ANO DE FABRICAÇÃO.
 - 4 - ADMITE-SE UMA TOLERÂNCIA DE ±2% NAS COTAS APRESENTADAS, EXCETO NAS INDICADAS EM CONTRÁRIO.
 - 6 - A BASE DEVE TER UM GIRO DE 360° EM RELAÇÃO AO SUPORTE E O DISPOSITIVO DE FIXAÇÃO DEVE TRAVAR A BASE AO SUPORTE EM QUALQUER POSIÇÃO.
 - 6 - DEMAIS CONDIÇÕES CONFORME NBR-5123
 - 7 - DIMENSÕES EM MILÍMETROS

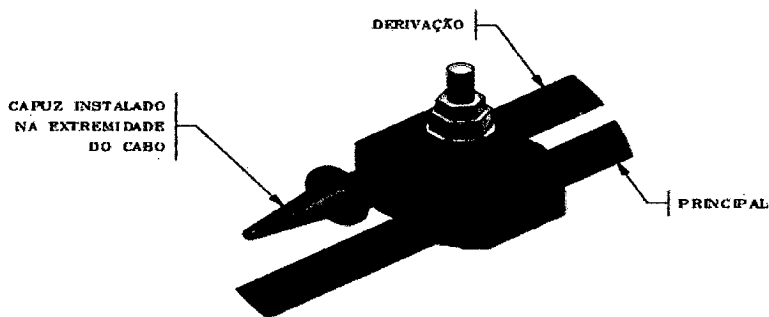
ESPECIFICAR : BASE PARA RELÉ FOTOELÉTRICO, CONFORME DESENHO N° 004.D2.2

JL

22. CONECTOR PERFORANTE ISOLADO



VISTA EXPLODIDA



VISTA PERSPECTIVA MONTADO

LEGENDA:

- ① PORCA OU PARAFUSO FUSÍVEL
- ② CORPO EM MATERIAL SINTÉTICO
- ③ CONTATOS PERFURANTES EM BRONZE ESTANHADO
- ④ MATERIAL SELADOR DE BORRACHA SINTÉTICA
- ⑤ CAPUZ SELADOR EM MATERIAL SINTÉTICO

NOTA: 1 - PARA DEMAS INFORMAÇÕES CONSULTAR FOLHA 2/4, 3/4, 4/4 DESTE DESENHO;
 2 - O DESENHO É MERAMENTE ILUSTRATIVO. O FABRICANTE DEVE FORNECER CONFORME O DESENHO E, O MODELO, APROVADO PELA COELCE.

JA

TABELA 1

ITEM	CONECTORES PARA CABOS DE ALUMÍNIO		CÓDIGO
	SEÇÃO DO CABO (mm ²)		
	PRINCIPAL - AL	DERIVAÇÃO - AL	
1	16 - 95	4 - 35	6770858
2	25 - 120	25 - 120	6770860
3	50 - 150	50 - 150	6770861

TABELA 2

ITEM	CONECTORES PARA CABOS DE COBRE		CÓDIGO
	SEÇÃO DO CABO (mm ²)		
	PRINCIPAL - CU	DERIVAÇÃO - (AL - CU)	
1	16 - 95	4 - 35	6773246
2	25 - 120	25 - 120	6773232

NOTAS: 1 - MATERIAL:

- 1.1 - OS CONECTORES PARA CABOS DE ALUMÍNIO, INDICADOS NA TABELA 1, DEVEM POSSUIR PARAFUSOS, PORCAS E ARRUELAS EM AÇO ZINCADO A QUENTE, AÇO INOXIDÁVEL (316L) OU BRONZE FOSFOROSO. OS CONTATOS PERFURANTES DEVEM SER EM BRONZE ESTANHADO;
- 1.2 - OS CONECTORES PARA CABOS DE COBRE, INDICADOS NA TABELA 2, DEVEM POSSUIR PARAFUSOS, PORCAS E ARRUELAS EM, AÇO INOXIDÁVEL (316L) OU BRONZE FOSFOROSO. OS CONTATOS PERFURANTES DEVEM SER EM BRONZE ESTANHADO.

2 - CARACTERÍSTICAS CONSTRUTIVAS:

- 2.1 - O CONECTOR É COMPOSTO DE DOIS CORPOS ISOLADOS DE MATERIAL SINTÉTICO, COM CONTATOS ELÉTRICOS PERFURANTES, UNIDOS POR UMA PORCA OU PARAFUSO CABEÇA FUSÍVEL TORQUIMÉTRICA, QUE SE ROMPE AO ALCANÇAR O TORQUE ADEQUADO PARA O CORRETO AJUSTE DO CONECTOR;
- 2.2 - OS CONTATOS PERFURANTES DEVEM TER EM SUA SUPERFÍCIE UM COMPOSTO ANTI-ÓXIDO E SEREM ENVOLVIDOS POR UM MATERIAL SELADOR DE BORRACHA SINTÉTICA, QUE AO SER COMPRIMIDA DURANTE A MONTAGEM, GARANTA A VEDAÇÃO DA CONEXÃO;
- 2.3 - OS COMPONENTES DEVEM FORMAR UM ÚNICO CONJUNTO, DE MODO QUE PARA A SUA INSTALAÇÃO SEJA NECESSÁRIO O EMPREGO DE APENAS UMA FERRAMENTA COMUM (CHAVE DE BOCA TIPO ANEL) APLICADA NO PARAFUSO OU PORCA DE AJUSTE;
- 2.4 - O CONECTOR DEVE DISPOR DE UM CAPUZ SELADOR PARA A EXTREMIDADE LIVRE DO CONDUTOR DE DERIVAÇÃO, POSSÍVEL DE MONTAGEM DE UM LADO OU DE OUTRO. O CAPUZ DEVE PERMITIR A VEDAÇÃO PARA TODAS AS SEÇÕES DOS CONDUTORES AO QUAL O CONECTOR SE APLICA.

3 - CONDIÇÕES GERAIS:

- 3.1 - OS CONECTORES INDICADOS NA TABELA 1 DEVEM SER UTILIZADOS EM REDES DE BAIXA TENSÃO, PARA CONEXÕES ENTRE CABOS PRÉ-REUNIDOS DE ALUMÍNIO ISOLADO (PRINCIPAL) E CABOS PRÉ-REUNIDOS DE ALUMÍNIO ISOLADO (DERIVAÇÃO);
- 3.2 - OS CONECTORES INDICADOS NA TABELA 2 DEVEM SER UTILIZADOS EM REDES DE BAIXA TENSÃO, PARA CONEXÕES DE CABOS DE COBRE PRÉ-REUNIDOS ISOLADOS (PRINCIPAL) COM CABOS DE COBRE PRÉ-REUNIDOS ISOLADOS (DERIVAÇÃO) OU CABOS DE COBRE (PRINCIPAL) COM CABOS DE ALUMÍNIO (DERIVAÇÃO).

Jh

4 - ENSAIOS:

- 4.1 - ENSAIOS DE TIPO: O FABRICANTE DEVE EFETUAR OS ENSAIOS DE TIPO INDICADOS A SEGUIR PARA CADA MODELO, SOBRE UNIDADES IDENTICAS ÀS OFERECIDAS, E APRESENTAR OS CORRESPONDENTES RELATÓRIOS. OS ENSAIOS DEVEM SER EFETUADOS COM BASE NAS METODOLOGIAS OU NORMAS EQUIVALENTES ÀS INDICADAS, RESERVANDO-SE À COELCE O DIREITO DE ACEITAR OU NÃO OS RELATÓRIOS E OS SEUS RESULTADOS;**
- 4.1.1 - ENSAIOS MECÂNICOS:**
- VERIFICAÇÃO DO TORQUE DE APERTO DA CABEÇA FUSÍVEL;
 - ESFORÇO DE TRACÇÃO SOBRE OS CONDUTORES.
- 4.1.2 - ENSAIO DE CICLOS TÉRMICOS: SÃO EFETUADOS UM MÍNIMO DE 200 CICLOS COM MEDIÇÃO PERIÓDICA DE TEMPERATURA E RESISTÊNCIA ÔHMICA;**
- 4.1.3 - ENSAIO DE TENSÃO APLICADA COM IMERSÃO EM ÁGUA: É APLICADO COM UMA TENSÃO MÍNIMA DE 4kV;**
- 4.1.4 - ENSAIO DE ENVELHECIMENTO ARTIFICIAL: SÃO EFETUADOS CICLOS COMBINADOS DE RADIAÇÃO ULTRAVIOLETA E ASPERSÃO DE ÁGUA, COM UM TEMPO DE EXPOSIÇÃO MÍNIMO DE 600 HORAS.**
- 4.2 - ENSAIOS DE RECEBIMENTO: DE CADA REMESSA SÃO REALIZADOS ENSAIOS E INSPEÇÃO DE RECEBIMENTO, SEGUNDO OS CRITÉRIOS DE AMOSTRAGEM, ACEITAÇÃO E REJEIÇÃO PREVISTOS NA NBR-5426, SEGUNDO O SEGUINTE ESQUEMA:**
- NÍVEL DE INSPEÇÃO: GERAL 1
 - PLANO DE AMOSTRAGEM: DUPLA NORMAL
 - NQA (NÍVEL DE QUALIDADE ACEITÁVEL): 1,5
 - VERIFICAÇÃO EM 10% DA AMOSTRAGEM: SOMENTE PARA OS ITENS 4.2.1 A 4.2.5
- 4.2.1 - VERIFICAÇÃO VISUAL E DIMENSIONAL: SÃO VERIFICADAS AS DIMENSÕES, O ACABAMENTO DO CONJUNTO E DE SUAS PARTES CONSTRUTIVAS, BEM COMO AS MARCAÇÕES E A EMBALAGEM;**
- 4.2.2 - ENSAIO MECÂNICO: É VERIFICADO SE O TORQUE DE NOMINAL DE 10N.m É SUFICIENTE PARA QUE OS CONTATOS PERFURANTES PERFUREM A ISOLAÇÃO DO CABO E ENTREM EM CONTATO COM O CONDUTOR QUEBRANDO A CABEÇA FUSÍVEL COM O CORRETO APERTO DO CABO;**
- 4.2.3 - ENSAIO DE TENSÃO APLICADA COM IMERSÃO EM ÁGUA: É REALIZADO SEGUNDO O ITEM 4.1.3, E DE ACORDO COM A NORMA UTILIZADA PELO FABRICANTE;**
- 4.2.4 - ENSAIO DE RESISTÊNCIA ELÉTRICA: DEVEM SER COMPARADAS AS RESISTÊNCIAS ELÉTRICAS DE UMA PARTE CONTÍNUA DO CONDUTOR E DE UM CONJUNTO FORMADO POR DUAS PARTES DO MESMO CONDUTOR LIGADAS PELO CONECTOR SOB ENSAIO, DE MESMO COMPRIMENTO TOTAL, TENDO CADA UMA O COMPRIMENTO "L" DE ACORDO COM A ÁREA DE SEÇÃO RETA DO CONDUTOR. OS CONDUTORES UTILIZADOS NESTE ENSAIO DEVEM POSSUIR SEÇÕES INDICADAS NAS TABELAS 1 E 2;**
- 4.2.5 - ENSAIO DE CONDUTIVIDADE DE LIGA METÁLICA: A MEDIÇÃO DA CONDUTIVIDADE ELÉTRICA DA LIGA METÁLICA DA PARTE ELETRICAMENTE ATIVA DO CONECTOR DEVE SER REALIZADA CONFORME A NORMA APRESENTADA PELO FABRICANTE.**
- 5 - IDENTIFICAÇÃO: NO CONECTOR DEVE ESTAR GRAVADO DE MODO LEGÍVEL E INDELÉVEL:**
- O NOME OU A MARCA DO FABRICANTE;
 - SEÇÕES DOS CONDUTORES (PRINCIPAL E DERIVAÇÃO);
 - TORQUE DE AJUSTE (NA CABEÇA DO PARAFUSO OU NA PORCA);
 - DATA DE FABRICAÇÃO (MÊS E ANO).

J

6 - EMBALAGEM:

- 6.1 - CADA CONECTOR, COMPLETO E MONTADO, DEVE SER EMBALADO INDIVIDUALMENTE COM SACOS DE POLIETILENO DE ESPESSURA DE 50 MICRÔMETROS;
- 6.2 - CADA SACO DEVE SER ADEQUADAMENTE IDENTIFICADO, CONFORME O ITEM 5;
- 6.3 - OS CONECTORES ACONDICIONADOS CONFORME OS ITENS 6.1 E 6.2 DEVEM SER EMBALADOS EM CAIXAS DE PAPELÃO CORRUGADO CONTENDO NO MÁXIMO 160 UNIDADES;
- 6.4 - CADA CAIXA DEVE TER IDENTIFICAÇÃO EXTERNA COM, NO MÍNIMO, AS SEGUINTES INFORMAÇÕES:
 - O NOME OU A MARCA DO FABRICANTE;
 - TIPO E REFERÊNCIA DO CONECTOR;
 - QUANTIDADE DE PEÇAS;
 - NÚMERO DO PEDIDO DE COMPRA-PC;
 - MASSA BRUTA E LÍQUIDA EM kg;
 - DESTINAÇÃO E LOCAL DE ENTREGA.

7 - DOCUMENTAÇÃO PARA PROPOSTA O FABRICANTE DEVE APRESENTAR AS INFORMAÇÕES ABAIXO PARA A CONSIDERAÇÃO DE SUA PROPOSTA:

- AMOSTRA DO CONECTOR OFERTADO (NO CASO DE NÃO ESTAR HOMOLOGADO);
- RELATÓRIOS DE ENSAIOS DE TIPO EM UNIDADE PROTÓTIPO;
- PROJETO OU CATÁLOGO DESCRITIVO COM DIMENSÕES E MATERIAIS DOS COMPONENTES;
- CÓPIAS DAS NORMAS UTILIZADAS, TRADUZIDAS PARA O PORTUGUÊS;
- RELAÇÃO DE FORNECEDORES PARA OUTRAS CONCESSIONÁRIAS (NO CASO DE NÃO ESTAR HOMOLOGADO).

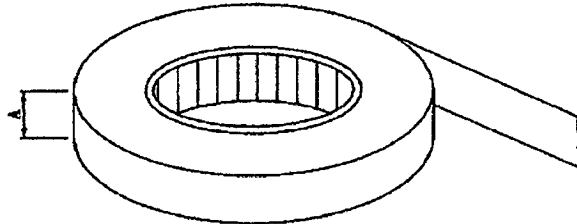
8 - NORMAS: OS CONECTORES ABRANGIDOS POR ESTE DESENHO DEVEM TER AS SUAS NOTAS COMPLEMENTADAS PELA ET-710 (EM SUA ÚLTIMA VERSÃO), E QUALQUER OUTRA NORMA, DESDE QUE DE CONHECIMENTO E APROVADA PELA COELCE.

ESPECIFICAR: CONECTOR PERFURANTE ISOLADO PARA CABO DE (A), CONDUTOR PRINCIPAL (B)mm², DERIVAÇÃO (C)mm², CONFORME O DESENHO N° 710.53.4 DO PM-01.

- A - ALUMÍNIO OU COBRE;
- B - SEÇÃO DO CONDUTOR PRINCIPAL CONFORME TABELA 1 E 2;
- C - SEÇÃO DO CONDUTOR DE DERIVAÇÃO CONFORME TABELAS 1 E 2.

de

23. FITA ADESIVA ISOLANTE ANTI-CHAMA



VISTA PERSPECTIVA

TABELA 1

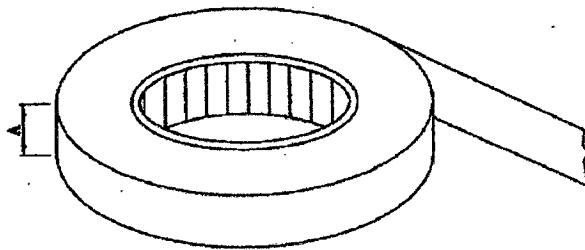
ITEM	CARACTERÍSTICA MECÂNICA		CARACTERÍSTICA ELÉTRICA		ADESÃO (N/Cm DE LARGURA)		DIMENSÕES			CÓDIGO
	RESISTÊNCIA MÍNIMA A TRAÇÃO (N/Cm DE LARGURA)	ALONGAMENTO MÍNIMO A RUPTURA (%)	TENSÃO MÍNIMA DESRUPTIVA DURANTE 24hs A 90° DE UMIDADE RELATIVA (V)	RESISTÊNCIA MÍNIMA DE ISOLAMENTO (MD)	PLACA DE AÇO INOX	AO DORSO	COMPRIMENTO (m)	LARGURA (A) (mm)	ESPESSURA (mm)	
1	30,9	168	6000	60000	2,7	1,9	20±0,8	19±0,5	0,18±0,03	6771070

- NOTAS : 1 - MATERIAL : FILME DE CLORETO DE POLIVINILA PLASTIFICADO(PVC) NA COR PRETA, COM ADESIVOS TERMOPLÁSTICOS.
- 2 - CARACTERÍSTICAS TÉCNICAS : AS CARACTERÍSTICAS ELÉTRICAS E MECÂNICAS DEVEM ESTAR DE ACORDO COM A TABELA ACIMA.
- 3 - PROPRIEDADES FÍSICAS : A FITA INSTALADA NA REDE ELÉTRICA DEVE RESISTIR A ABRASÃO, UMIDADE, ÁCIDO, CORROSÃO EM COBRE E AS CONDIÇÕES ATMOSFÉRICAS, ALÉM DE POSSUIR ALTA RIGIDEZ DIELÉTRICA EM ÁGUA.
- 4 - ACABAMENTO : O ROLO DE FITA NÃO DEVE APRESENTAR AFUNILAMENTO OU DISTORÇÃO.
- 5 - IDENTIFICAÇÃO : EM CADA ROLO DEVE SER MARCADO, DE FORMA LEGÍVEL E INDELÁVEL, NO MÍNIMO :
- O NOME OU A MARCA DO FABRICANTE;
 - A MARCA OU O TIPO DE FITA.
- 6 - CONDIÇÕES DE UTILIZAÇÃO : A FITA ADESIVA ISOLANTE DEVE SER PRÓPRIA PARA PRENDER, PROTEGER E ISOLAR CONDUTORES ELÉTRICOS E SER UTILIZADA TAMBÉM COMO ACABAMENTO SOBRE FITA AUTO-FUSÃO.
- 7 - A FITA, DEPOIS DE APLICADA, DEVE RESISTIR A OPERAÇÃO CONTÍNUA DE 90°.

ESPECIFICAR : FITA ADESIVA ISOLANTE ANTI-CHAMA 19mmx20m, CONFORME O DESENHO N° 220.01.1

Handwritten signature

24. FITA ISOLANTE AUTO-FUSÃO



VISTA PERSPECTIVA

TABELA 1

ITEM	CARACTERÍSTICA MECÂNICA		CARACTERÍSTICA ELÉTRICA		DIMENSÕES			CÓDIGO
	RESISTÊNCIA MÍNIMA À TRAÇÃO (MPa)	ALONGAMENTO MÍNIMO À RUPTURA (%)	RIGIDEZ DIELÉTRICA MÍNIMA (kV/mm)	RESISTÊNCIA MÍNIMA DE ISOLAMENTO (MO)	COMPRIMENTO (m)	LARGURA (A) (mm)	ESPESSURA (mm)	
1	1,7	800	39,3	10 ⁶	10±0,600	19±0,5	0,76±0,04	6771082

NOTAS : 1 - MATERIAL : BORRACHA À BASE DE ETILENO-PROPILENO (EPR) DE COR PRETA, AUTO-AGLOMERANTE, POSSUINDO UM FILME ANTI-ADERENTE DE POLIPROPILENO (LINER) FAZENDO A SEPARAÇÃO DAS VOLTAS CONSECUTIVAS DO ROLO.

2 - CARACTERÍSTICAS TÉCNICAS : AS CARACTERÍSTICAS ELÉTRICAS E MECÂNICAS DEVEM ESTAR DE ACORDO COM A TABELA 1 DESTA DESENHO.

3 - ACABAMENTO : O ROLO DE FITA NÃO DEVE APRESENTAR AFUNILAMENTO OU DISTORÇÃO.

4 - CONDIÇÕES ESPECÍFICAS : A FITA DEPOIS DE APLICADA DEVE RESISTIR A OPERAÇÃO CONTÍNUA COM TEMPERATURA A 90°C.

5 - IDENTIFICAÇÃO : EM CADA EMBALAGEM INDIVIDUAL DEVE SER MARCADO DE FORMA LEGÍVEL E INDELÉVEL NO MÍNIMO:

- O NOME OU A MARCA DO FABRICANTE
- A MARCA OU O TIPO DE FITA.

6 - CONDIÇÕES DE UTILIZAÇÃO : A FITA ELÉTRICA DE ALTA TENSÃO DEVE SER PRÓPRIA PARA USO EM ISOLAMENTO ELÉTRICO E SELAMENTO CONTRA UMIDADE.

ESPECIFICAR : FITA ISOLANTE AUTO-FUSÃO, 19mmx10mm, CONFORME O DESENHO Nº 220.02.1.

25. ARRUELA REDONDA

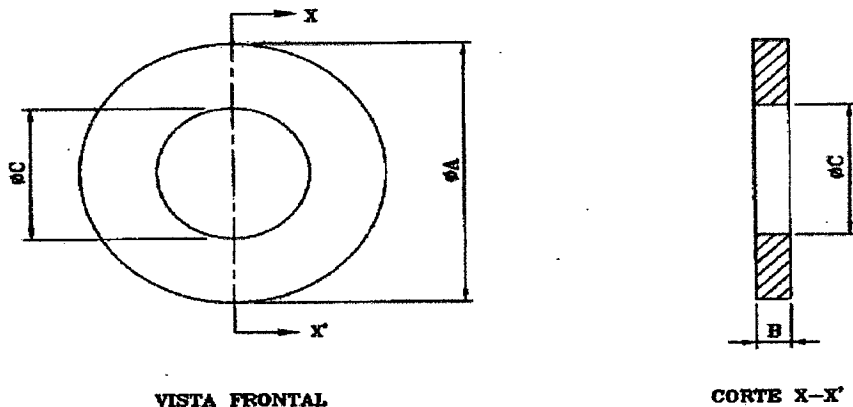


TABELA 1

ITEM	DIMENSÕES (mm)			USADA EM PARAFUSO	TORQUE MÁXIMO SUPPORTÁVEL SEM APRESENTAR DEFORMAÇÃO OU RUPTURA (daN.m)	CÓDIGO
	øA	B	øC			
1	16	1	6	M5	1,5	6770648
2	22	2	12	M10	3	6770644
3	28		14	M12	5	6770645
4	36	3	18	M16	8	6770646
5	44	5	22	M20	12	6770647

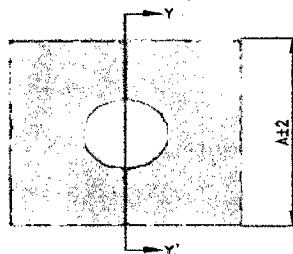
- NOTAS :**
- 1 - MATERIAL : AÇO ZINCADO ABNT 1010 A 1020, PREFILADO OU LAMINADO;
 - 2 - RESISTÊNCIA MECÂNICA : A ARRUELA CORRETAMENTE INSTALADA EM PARAFUSO, ENTRE A PORCA E UMA SUPERFÍCIE RÍGIDA METÁLICA, NÃO DEVE APRESENTAR DEFORMAÇÃO OU RUPTURA, QUANDO APLICADO NA PORCA DO PARAFUSO UM TORQUE COM O VALOR INDICADO NA TABELA 1 DESTA DESENHO;
 - 3 - IDENTIFICAÇÃO : CADA PEÇA DEVE ESTAR ADEQUADAMENTE IDENTIFICADA, DE FORMA LEGÍVEL E INDELEZIVEL, NO MÍNIMO, COM O NOME OU A MARCA DO FABRICANTE;
 - 4 - APÓS A IDENTIFICAÇÃO, A PEÇA DEVE SER ZINCADA A QUENTE POR IMERSÃO, COM REVESTIMENTO DE ZINCO DE ESPESSURA DE CAMADA DE, NO MÍNIMO, 75µm, DE ACORDO COM A NBR-6523;
 - 5 - ADMITE-SE UMA TOLERÂNCIA DE ±2% NAS COTAS INDICADAS;
 - 6 - DIMENSÕES EM MILÍMETROS.

ESPECIFICAR : ARRUELA REDONDA (a)x(b)x(c)mm. AÇO ZINCADO A QUENTE POR IMERSÃO, CONFORME O DESENHO N° 410.01.3

- (a) INDICAR A DIMENSÃO DO DIÂMETRO EXTERNO
- (b) INDICAR A DIMENSÃO DA ESPESSURA
- (c) INDICAR A DIMENSÃO DO DIÂMETRO DO FURO

JL

26. ARRUELA QUADRADA



VISTA FRONTAL



CORTE Y-Y'



VISTA EM PERSPECTIVA

TABELA 1 - CARACTERÍSTICAS

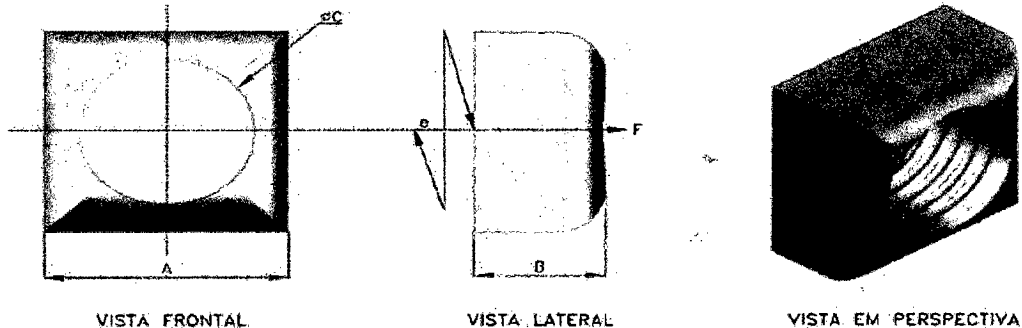
DIMENSÕES			USADA EM PARAFUSO	TORQUE (daN.m)	CÓDIGO
A	B	ØC			
38	3	14	M12	5	6770633
50		18	M16	8	6770632
100	5	22	M20	12	6770631
					6770634

- NOTAS:
- 1 - MATERIAL: AÇO ZINCADO ABNT 1010 A 1020, TREFILADO OU LAMINADO;
 - 2 - RESISTÊNCIA MECÂNICA: A ARRUELA CORRETAMENTE INSTALADA EM PARAFUSO, ENTRE A PORCA E UMA SUPERFÍCIE RÍGIDA METÁLICA, NÃO DEVE APRESENTAR DEFORMAÇÃO OU RUPTURA, QUANDO APLICADO NA PORCA DO PARAFUSO UM TORQUE COM VALOR INDICADO NA TABELA 1 DESTA DESENHO;
 - 3 - IDENTIFICAÇÃO: CADA PEÇA DEVE ESTAR ADEQUADAMENTE IDENTIFICADA, DE FORMA LEGÍVEL E INDELEZIVEL, NO MÍNIMO, COM NOME OU MARCA DO FABRICANTE;
 - 4 - APÓS A IDENTIFICAÇÃO, A PEÇA DEVE SER ZINCADA A QUENTE POR IMERSÃO, COM REVESTIMENTO DE ZINCO DE ESPESSURA DE CAMADA DE, NO MÍNIMO, 75µm, DE ACORDO COM A NBR-6323;
 - 5 - ADMITE-SE UMA TOLERÂNCIA DE ±2% NAS COTAS INDICADAS;
 - 6 - DIMENSÕES EM MILÍMETROS, EXCETO ONDE INDICADO;
 - 7 - DESENHO SEM ESCALAS.

ESPECIFICAR: ARRUELA QUADRADA (a)mm x (b)mm x (c)mm, AÇO ZINCADO A QUENTE POR IMERSÃO, CONFORME O DESENHO N°410.03.2 DO PM-01.
(a) INDICAR A DIMENSÃO DO LADO;
(b) INDICAR A DIMENSÃO DA ESPESSURA;
(c) INDICAR A DIMENSÃO DO DIÂMETRO DO FURO.

JL

27. PORCA QUADRADA



$e =$ EXCENTRICIDADE MÁXIMA = 1,0

TABELA 1 - CARACTERÍSTICAS

DIMENSÕES			ESFORÇO DE TRACÇÃO (F) (daN)	ESFORÇO DE RUPTURA (daN)	TORQUE (daN.m)	USADA EM PARAFUSO	CÓDIGO
A	B	ROSCA X PASSO					
16±1	8 ⁺³	M10 x 1,50	2.200	3.020	6	M10	6770622
18±1	10 ⁺³	M12 x 1,75	3.200	4.380	8	M12	6770623
24±1	13 ⁺³	M16 x 2,00	5.970	8.160	10	M16	6770625
30±1	16 ⁺³	M20 x 2,50	9.310	12.700	14	M20	6770627

- NOTAS:
- 1 - MATERIAL: AÇO ZINCADO ABNT 1010 A 1020. LAMINADO;
 - 2 - RESISTÊNCIA MECÂNICA: A PORCA QUADRADA, CORRETAMENTE INSTALADA, DEVE SUPOSTAR OS ESFORÇOS DE TRACÇÃO "F" E DE RUPTURA INDICADOS NA TABELA 1, SEM APRESENTAR QUALQUER DEFORMAÇÃO PERMANENTE OU RUPTURA;
 - 3 - A CAIXA PARA EMBALAGEM E TRANSPORTE DEVE SER IDENTIFICADA ATRAVÉS DE ETIQUETA ADESIVA OU PINTURA COM, NO MÍNIMO, O NOME DO FABRICANTE, CÓDIGO (COELCE) DO MATERIAL, QUANTIDADE, Nº DO PEDIDO DE COMPRA;
 - 4 - A PEÇA DEVE SER ZINCADA A QUENTE POR IMERSÃO, COM REVESTIMENTO DE ZINCO DE ESPESSURA DE CAMADA DE, NO MÍNIMO, 75µm, DE ACORDO COM A NBR-6323;
 - 5 - ROSCA CONFORME NBR ISO 68-1, 261, 262, 724, 965-2, 965-3, 965-4 E 965-5;
 - 6 - ADMITE-SE TOLERÂNCIA DE ±2% NAS COTAS APRESENTADAS, EXCETO ONDE INDICADO;
 - 7 - DIMENSÕES EM MILÍMETROS, EXCETO ONDE INDICADO;
 - 8 - DESENHO SEM ESCALAS.

ESPECIFICAR: PORCA QUADRADA EM AÇO ZINCADO COM ROSCA (A), CONFORME DESENHO N°410.04.4 DO PM-01. (A) INDICAR ROSCA E PASSO CONFORME TABELA 1.

JK

28. PARAFUSO CABEÇA QUADRADA M16

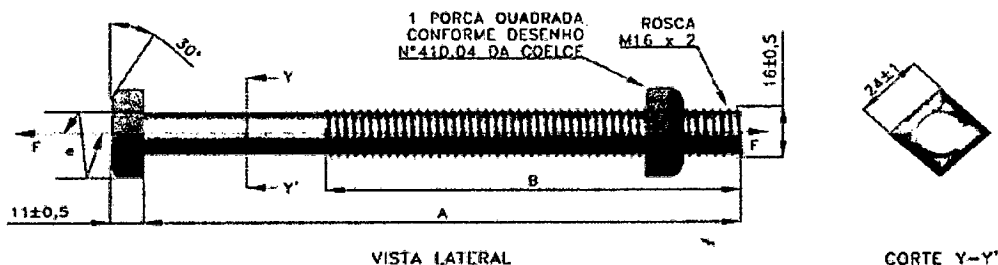


TABELA 1 - CARACTERÍSTICAS

A	DIMENSÕES B		ESFORÇO DE TRACÇÃO (F) (daN)	ESFORÇO DE CISCALHAMFNT0 (daN)	ESFORÇO DE RUPTURA (daN)	TORQUE (daNxm)	CODIGO
	MÍN.	MÁX.					
50	45	50	5.000	3.000	6.800	8	6770311
150	90	100					6770303
200	130	140					6770305
250	170	180					6770306
300	240	260					6770307
350	290	310					6770308
400	350	380					6770309
450	400	430					6770310
500	450	480					6770313
550	500	530					6770316
600	550	580					6770314
650	600	630					6770315

- NOTAS:
- 1 - MATERIAL: AÇO ZINCADO ABNT 1010 A 1020, LAMINADO OU TREFILADO OU FORJADO;
 - 2 - RESISTÊNCIA MECÂNICA: O PARAFUSO CORRETAMENTE INSTALADO DEVE SUPORTAR UM ESFORÇO DE TRACÇÃO "F" DE 5.000daN, E UM ESFORÇO DE CISCALHAMFNT0 DE 3.000daN, NO MÍNIMO, SEM APRESENTAR QUALQUER DEFORMAÇÃO PERMANENTE, E UM ESFORÇO DE RUPTURA DE 6.800daN, NO MÍNIMO, SEM SOFRER RUPTURA;
 - 3 - IDENTIFICAÇÃO: CADA PEÇA DEVE ESTAR ADEQUADAMENTE IDENTIFICADA, NO MÍNIMO, COM:
 - O NOME OU A MARCA DO FABRICANTE.
 - 4 - APÓS A IDENTIFICAÇÃO, A PEÇA DEVE SER ZINCADA A QUENTE POR IMERSÃO, COM REVESTIMENTO DE ZINCO COM ESPESSURA DE CAMADA DE, NO MÍNIMO, 75µm, DE ACORDO COM A NBR-6323;
 - 5 - A PORCA QUADRADA DEVE SER CONFORME O DESENHO Nº 410.04 DA COELCE, EM SUA ÚLTIMA REVISÃO;
 - 6 - O PARAFUSO DEVE ATENDER À NBR-8159, DEVENDO A ROSCA DEVE SER M16 x 2mm E ESTAR DE ACORDO COM A NBR ISO 68-1, 261, 262, 724, 965-2, 965-3, 965-4 E 965-5;
 - 7 - A EXCENTRICIDADE MÁXIMA (e) TOLERÁVEL ENTRE O EIXO QUE PASSA LONGITUDINALMENTE PELO CENTRO DO PARAFUSO E O EIXO QUE PASSA PELO CENTRO DA SEÇÃO DA CABEÇA DO PARAFUSO OU DA PORCA DEVE SER DE 1,0mm;
 - 8 - A EXTREMIDADE DO PARAFUSO DEVE SER ARREDONDADA OU CHANFRADA A 30°, A CRITÉRIO DO FABRICANTE;
 - 9 - O PARAFUSO DEVE SER FORNECIDO MONTADO, COM UMA PORCA QUADRADA, CONFORME INDICADO NESTE DESENHO;
 - 10 - GARANTIA: O FORNECEDOR DEVE DAR UMA GARANTIA MÍNIMA DE 24 MESES APOS RECEBIMENTO PELA COELCE;
 - 11 - ADMITE-SE UMA TOLERÂNCIA DE ±2% NAS COTAS APRESENTADAS, EXCETO ONDE INDICADO;
 - 12 - DIMENSÕES EM MILÍMETROS, EXCETO ONDE INDICADO;
 - 13 - DESENHO SEM ESCALAS.

ESPECIFICAR: PARAFUSO CABEÇA QUADRADA M16 x 2mm, AÇO ZINCADO, (A)mm DE COMPRIMENTO, COM (B)mm DE COMPRIMENTO NA PARTE ROSQUEÁVEL, COM UMA PORCA QUADRADA, CONFORME DESENHO Nº 410.10.5 DO PM-01.
(A) INDICAR O COMPRIMENTO DO PARAFUSO CONFORME TABELA 1;
(B) INDICAR COMPRIMENTO DA PARTE ROSQUEÁVEL CONFORME TABELA 1.

29. CABO CORDPLAST (PP) 02 X 2,50mm² - 450/750V

CONSTRUÇÃO

CONDUTOR

Metal: fios de cobre nu, têmpera mole.
Encordoamento: extraflexível (classe 5)

ISOLAÇÃO

Composto termoplástico de PVC flexível.

ENCHIMENTO

Composto termoplástico de PVC.

COBERTURA

Composto termoplástico de PVC flexível, na cor preta.

IDENTIFICAÇÃO

Cobertura: preta com gravação metro a metro.

Veias do cabo:

Cabo bipolar: isolação preta e azul-claro.

Cabo tripolar: isolação preta, branca e azul-claro ou preta, azul-claro e verde-amarela.

TEMPERATURAS MÁXIMAS DO CONDUTOR

70°C em serviço contínuo, 100°C em sobrecarga e 160°C em curto-circuito.

NORMAS APLICÁVEIS

NBR13249 e NBR NM 280

DADOS CONSTRUTIVOS

DIÂMETRO NOMINAL DO CONDUTOR (mm): 1,90

ESPESSURA NOMINAL ISOLAÇÃO (mm): 0,80

ESPESSURA NOMINAL COBERTURA (mm): 0,90





DIÂMETRO EXTERNO NOMINAL (mm): 9,0

PESO LÍQUIDO NOMINAL (Kg/KM): 134

ACONDICIONAMENTO: rolo de 100 metros

30. SOQUETE EM PORCELA ROSCA E-27

Base E27 - Porcelana

Produtos em porcelana, soquete em latão e bornes automáticos de forma facilitar a instalação e também com proteção contra choques acidentais (4A-250V9).

Para lâmpadas incandescentes, fluorescentes compactas integradas e de descarga em alta pressão.

Uso com fios de 0,5mm² até 2,5mm².

Uso incorporado em luminárias e plafons e fixação antigiro com travessa de até 18mm de largura

31. SOQUETE EM PORCELA ROSCA E-40

Base E40 - porcelana esmaltada

Produtos em porcelana esmaltada, soquete em cobre niquelado e com bornes embutidos (16A - 700V9).

Travamento anti-vibratório lateral da lâmpada.

Para lâmpadas incandescentes, halógenas, mistas, vapor de mercúrio, vapor de sódio de alta pressão e multi-vapores metálicos.

Uso incorporado em luminárias externas, públicas e luminárias para ambientes a prova de explosão.

32. MEDIDORES DE ENERGIA MONOFÁSICO E TRIFÁSICO

Conforme Padrão concessionária ENEL.

33. CINTAS PARA POSTE

- TIPOS CIRCULAR E RETANGULAR
- MATERIAL AÇO CARBONO
- ZINCAGEM IMERSÃO A QUENTE CONFORME NBR 7414 E 6323 E SAE 1010 A 1020
- RESISTÊNCIA A CINTA CORRETAMENTE INSTALADA NO POSTE DEVE SUPORTAR UM ESFORÇO DE TRAÇÃO "F" DE 5000 daN NO MÍNIMO, SEM RUPTURA OU, SEM APRESENTAR UMA FLECHA RESÍDUAL SUPERIOR A 6mm QUANDO TRACIONADO COM UM ESFORÇO "F" DE 1500 daN NO MÍNIMO.
- IDENTIFICAÇÃO DEVERÁ SER GRAVADO EM CADA METADE DA CINTA, E DIMENSÕES NOMINAIS EM MM; NOS PARAFUSOS NOME OU MARCAS DO FABRICANTE
- GARANTIA O MATERIAL DEVERÁ SER GARANTIDO POR PRAZO NÃO INFERIOR A 24 (VINTE E QUATRO) MESES CONTRA QUALQUER DEFEITO DE FABRICAÇÃO OU MATÉRIA-PRIMA
- EMBALAGEM AS PEÇAS DEVERÃO SER EMBALADAS DE FORMA A ASSEGURAR SEU TRANSPORTE E MANUSEIO SEM QUE SOFRAM QUAISQUER DANOS

34. MATERIAIS DIVERSOS PARA UTILIZAÇÃO EM REDES DE IP SECUNDÁRIA DE ENERGIA

OBS.: OS DEMAIS MATERIAIS QUE NÃO CONSTAREM NESTE DOCUMENTO, OBDECERÃO AS ESPECIFICAÇÕES DAS RESPECTIVAS COMPOSIÇÕES DE PREÇOS E LEGISLAÇÃO DAS NORMAS TÉCNICAS BRASILEIRAS E DO INMETRO.

Todos os serviços a serem desenvolvidos deverão ser executados segundo os padrões e requisitos previstos nas normas pertinentes e vigentes do Município, ABNT, bem como as relativas à Segurança e Medicina do Trabalho e ao Trânsito.



- a) É de exclusiva responsabilidade da CONTRATADA a recomposição dos passeios ou logradouros públicos, necessária em função dos trabalhos executados pela mesma;
- b) É de responsabilidade da contratada desenvolver projeto de sinalização e de operar e monitorar a sinalização em sistema viário onde haja intervenção de obras de IP para garantia da normalidade do fluxo do transido de veículos.

LEGISLAÇÃO PERTINENTE AOS SERVIÇOS NO SISTEMA DE ILUMINAÇÃO PÚBLICA:

Resolução ANEEL nº 414 de 09/09/2010;

NR 10 e Complementar (Segurança em Instalações e Serviços em Eletricidade);

NR11 – Transporte, Movimentação, Armazenagem e Manuseio de Materiais;

NR12 – Segurança no Trabalho em Máquinas e Equipamentos;

NR 35 (Trabalho em altura);

Normas da ABNT;

Instrução de Trabalho nº 130 Enel (Fornecimento de Energia Elétrica para Iluminação Pública);

Especificação Técnica nº 134 Enel (Instalações de Iluminação Pública);

Especificação Técnica nº 50 Enel (Materiais de Iluminação Pública) da Enel;

Especificação Técnica nº 140 (Rede Secundária de Distribuição Aérea 380/220V);

Portaria nº 20/2017 do INMETRO;

NBR 5101 (IP – Procedimento);

NBR 5461 (Iluminação - Terminologia);

NBR 15129 (Luminárias para IP – Requisitos Particulares);

NBR 60529 (Graus de Proteção para Invólucros de Equipamentos Elétricos).

NBR 14305 (Reator e Ignitor para Lâmpada de Vapor Metálico, Requisitos e Ensaios);

NBR 61167 (Lâmpadas a Vapor Metálico);

NBR 60529 (Graus de Proteção para Invólucros de Equipamentos Elétricos);

ITATIRA-CE, maio de 2021.

José Ricardo C. de Almeida
José Ricardo C. de Almeida
Eng.º Eletricista
RMP Nº 060757913-7
CREA/CE Nº 11743-D



Anotação de Responsabilidade Técnica - ART
Lei nº 6.496, de 7 de dezembro de 1977

CREA-CE

ART OBRA / SERVIÇO
Nº CE20210803728

Conselho Regional de Engenharia e Agronomia do Ceará

INICIAL

1. Responsável Técnico

JOSE RICARDO CIDADE DE ALMEIDA

Título profissional: **ENGENHEIRO ELETRICISTA**

RNP: **0607579137**

Registro: **11743D CE**

2. Dados do Contrato

Contratante: **MUNICÍPIO DE ITATIRA**

RUA PADRE JOSÉ LAURINDO

Complemento:

Cidade: **ITATIRA**

Bairro: **CENTRO**

UF: **CE**

CPF/CNPJ: **07.963.739/0001-48**

Nº: **1249**

CEP: **62720970**

Contrato: **Não especificado**

Celebrado em: **25/05/2021**

Valor: **R\$ 4.000,00**

Tipo de contratante: **Pessoa Jurídica de Direito Público**

Ação Institucional: **NENHUMA - NÃO OPTANTE**

3. Dados da Obra/Serviço

RUA PADRE JOSÉ LAURINDO

Complemento: **SEDE E DISTRITOS**

Cidade: **ITATIRA**

Data de início: **25/05/2021**

Previsão de término: **09/06/2021**

Coordenadas Geográficas: **-4.529305, -39.522952**

Finalidade: **Outro**

Proprietário: **MUNICÍPIO DE ITATIRA**

Bairro: **CENTRO**

UF: **CE**

Nº: **1249**

CEP: **62720970**

Código: **Não Especificado**

CPF/CNPJ: **07.963.739/0001-48**

4. Atividade Técnica

15 - Elaboração

80 - Projeto > ELETROTÉCNICA > SISTEMAS DE ILUMINAÇÃO > #11.11.1 - DE SISTEMAS DE ILUMINAÇÃO

Quantidade

1,00

Unidade

un

Após a conclusão das atividades técnicas o profissional deve proceder a baixa desta ART

5. Observações

ELABORAÇÃO DE PROJETO BÁSICO DOS SERVIÇOS COMUNS DE GESTÃO DO SISTEMA DE ILUMINAÇÃO PÚBLICA DO MUNICÍPIO DE ITATIRA/CE, COMPREENDENDO AS ATIV. DE MANUT. PREVENT. E CORRETIVA C/ CALL CENTER, AMPLIAÇÃO, REFORMA, MORDEN., DISP. TURMAS E EFIC. ENERGÉTICA.

6. Declarações

- Declaro que estou cumprindo as regras de acessibilidade previstas nas normas técnicas da ABNT, na legislação específica e no decreto n. 5296/2004.

7. Entidade de Classe

SINDICATO DOS ENGENHEIROS NO ESTADO DO CEARÁ (SENGE-CE)

8. Assinaturas

Declaro serem verdadeiras as informações acima

Jose Ricardo C. Almeida

JOSE RICARDO CIDADE DE ALMEIDA - CPF: 679.071.213-53

Local

data

MUNICÍPIO DE ITATIRA - CNPJ: 07.963.739/0001-48

9. Informações

* A ART é válida somente quando quitada, mediante apresentação do comprovante do pagamento ou conferência no site do Crea.

* O comprovante de pagamento deverá ser apensado para comprovação de quitação

10. Valor

Valor da ART: **R\$ 88,78**

Registrada em: **09/06/2021**

Valor pago: **R\$ 88,78**

Nosso Número: **8214726204**

A autenticidade desta ART pode ser verificada em: <https://crea-ce.sitac.com.br/publico/>, com a chave: CyaZc
Impresso em: 10/06/2021 às 09:29:56 por: , ip: 187.114.159.51

www.creace.org.br
Tel: (85) 3453-5800

faleconosco@creace.org.br
Fax: (85) 3453-5804

CREA-CE
Conselho Regional de Engenharia
e Agronomia do Ceará





Anotação de Responsabilidade Técnica - ART
Lei nº 6.496, de 7 de dezembro de 1977

CREA-CE

ART OBRA / SERVIÇO
Nº CE20210803728

Conselho Regional de Engenharia e Agronomia do Ceará

INICIAL

1. Responsável Técnico

JOSE RICARDO CIDADE DE ALMEIDA

Título profissional: **ENGENHEIRO ELETRICISTA**

RNP: **0607579137**

Registro: **11743D CE**

2. Dados do Contrato

Contratante: **MUNICÍPIO DE ITATIRA**

RUA PADRE JOSÉ LAURINDO

Complemento:

Cidade: **ITATIRA**

Bairro: **CENTRO**

UF: **CE**

CPF/CNPJ: **07.963.739/0001-48**

Nº: **1249**

CEP: **62720970**

Contrato: **Não especificado**

Celebrado em: **25/05/2021**

Valor: **R\$ 4.000,00**

Tipo de contratante: **Pessoa Jurídica de Direito Público**

Ação Institucional: **NENHUMA - NÃO OPTANTE**

3. Dados da Obra/Serviço

RUA PADRE JOSÉ LAURINDO

Complemento: **SEDE E DISTRITOS**

Cidade: **ITATIRA**

Data de início: **25/05/2021**

Finalidade: **Outro**

Proprietário: **MUNICÍPIO DE ITATIRA**

Nº: **1249**

Bairro: **CENTRO**

UF: **CE**

CEP: **62720970**

Previsão de término: **09/06/2021**

Coordenadas Geográficas: **-4.529305, -39.522952**

Código: **Não Especificado**

CPF/CNPJ: **07.963.739/0001-48**

4. Atividade Técnica

15 - Elaboração

80 - Projeto > ELETROTÉCNICA > SISTEMAS DE ILUMINAÇÃO > #11.11.1 - DE SISTEMAS DE ILUMINAÇÃO

Quantidade

1,00

Unidade

un

Após a conclusão das atividades técnicas o profissional deve proceder a baixa desta ART

5. Observações

ELABORAÇÃO DE PROJETO BÁSICO DOS SERVIÇOS COMUNS DE GESTÃO DO SISTEMA DE ILUMINAÇÃO PÚBLICA DO MUNICÍPIO DE ITATIRA/CE, COMPREENDENDO AS ATIV. DE MANUT. PREVENT. E CORRETIVA C/ CALL CENTER, AMPLIAÇÃO, REFORMA, MORDEN., DISP. TURMAS E EFIC. ENERGÉTICA.

6. Declarações

- Declaro que estou cumprindo as regras de acessibilidade previstas nas normas técnicas da ABNT, na legislação específica e no decreto n. 5296/2004.

7. Entidade de Classe

SINDICATO DOS ENGENHEIROS NO ESTADO DO CEARÁ (SENGE-CE)

8. Assinaturas

Declaro serem verdadeiras as informações acima

Jose Ricardo C. Almeida

JOSE RICARDO CIDADE DE ALMEIDA - CPF: 679.071.213-53

Local

de

data

de

MUNICÍPIO DE ITATIRA - CNPJ: 07.963.739/0001-48

9. Informações

* A ART é válida somente quando quitada, mediante apresentação do comprovante do pagamento ou conferência no site do Crea.

* O comprovante de pagamento deverá ser apensado para comprovação de quitação

10. Valor

Valor da ART: **R\$ 88,78**

Registrada em: **09/06/2021**

Valor pago: **R\$ 88,78**

Nosso Número: **8214726204**

A autenticidade desta ART pode ser verificada em: <https://crea-ce.sitac.com.br/publico/>, com a chave: CyaZc
Impresso em: 10/06/2021 às 09:29:56 por: , ip: 187.114.159.51

